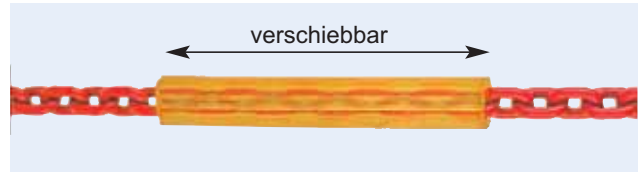
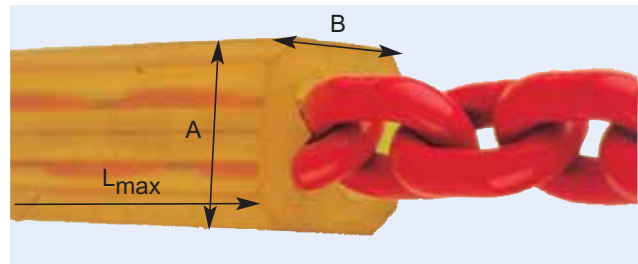


### Kantenschutz RSK

- RUD-RSK System Secutex aus strapazierfähigem, kantenrobustem Polyurethan.
- Flexibel in alle Richtungen auf Kette von Hand verschiebbar.
- Gleichmäßige Lastenverteilung durch diagonales Kettenkreuz.
- Max. 2 m lieferbar.



Kette Ø [mm]	Bezeichnung	A [mm]	B [mm]	L <sub>max</sub> [mm]	Bestellnummer
6	RSK - 6	27	27	2.000	214810006
8	RSK - 8	33	33	2.000	214810008
10	RSK - 10	38	38	2.000	214810010
13	RSK - 13	50	50	2.000	214810013

Weitere Größen auf Anfrage.

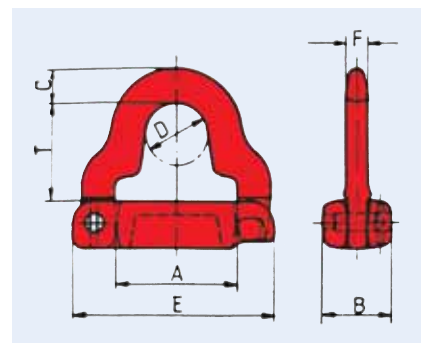
### Kombi Kuppler KK

- KK - für Ketten, Aufhängeglieder, Ösenanschlüsse.
- Keine Tragfähigkeitsreduzierung der Rundschlinge.
- Leichtbauweise bei kürzester Bauhöhe.
- Handliche und einfache Montage und Demontage.
- Entspricht EN 1677 geprüft und gestempelt.
- Patent: 3726738



Tragfähigkeit [t]	Bezeichnung	T [mm]	A [mm]	B [mm]	C [mm]	D [mm]	E [mm]	F [mm]	Gewicht [kg/St.]	Bestellnummer
1,12	KK 6-8*	25	35	25	9	20	60	5,5	0,15	214910006
2,00	KK 8-8*	39	40	28	13	24	71	8	0,25	214910008
3,15	KK 10-8	44	54	30	15	28	90	10	0,40	214910010
5,30	KK 13-8	55	60	37	21	34	107	13	0,80	214910013

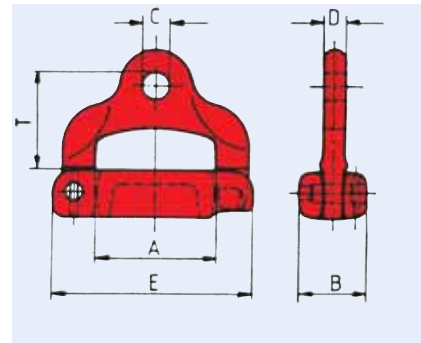
\* mit gewölbter Rundschlingenauflage



## Kombi Kuppler Adapter KKA

- KKA - für Gabelkopfanschluss.
- Verwechslungsfreier Anschluss sämtlicher RUD-Ketten - Gabelkopf-  
verbindungselemente durch Kombination mit Ketten.
- Mit Verkürzungselement ist längeneinstellbare Rundschlinge möglich!
- Patent: 3726738

Tragfähigkeit [t]	Bezeichnung	T [mm]	A [mm]	B [mm]	C [mm]	D [mm]	E [mm]	Gewicht [kg/St.]	Bestellnummer
1,12	KKA 6-8	29	35	25	7,2	6	60	0,15	215010006
2,00	KKA 8-8	38	40	28	9,7	8	71	0,25	215010008
3,15	KKA 10-8	44	54	30	12,2	10	90	0,45	215010010
5,30	KKA 13-8	54	60	37	15,7	13	107	0,90	215010013



### Auf Wunsch erhalten Sie bei uns die CD-ROM Anschlagpunkte und -ketten.

Auf dieser CD finden Sie neben den Einbau- und Bedienungsanleitungen für die RUD-Anschlagpunkte und Kettenbauteile auch Videos zum An- und Einbau sowie der Verwendung verschiedenster RUD-Bauteile.

Erfahren Sie alles Wichtige über die Herstellung, Verwendung, Handhabung und die vielen Einsatzmöglichkeiten der RUD-Anschlagpunkte und Ketten.

Auf dieser CD-ROM Anschlagpunkte in VIP-Sondergüte sowie auch in Güteklasse 8 und unser Rigging-Programm für Veranstaltungstechnik gesammelt.

Fordern Sie die CD-ROM bei uns an!

**Telefon: +49 (0) 6021 / 40 27-200**

**Email: [info@philipp-gruppe.de](mailto:info@philipp-gruppe.de)**

**Internet: [www.philipp-gruppe.de](http://www.philipp-gruppe.de)**

