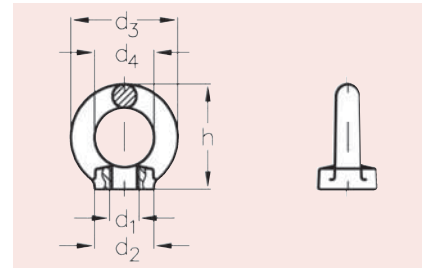


**NIRO Ringmutter**

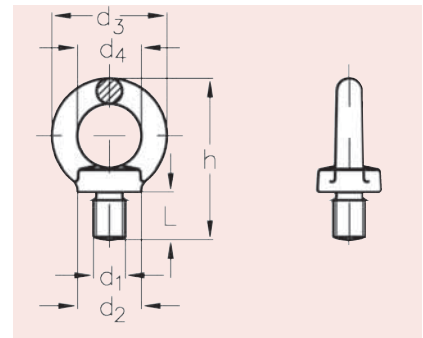
Rechtsgewinde

Nenngroe	d <sub>1</sub>	d <sub>2</sub> [mm]	d <sub>3</sub> [mm]	d <sub>4</sub> [mm]	h [mm]	Bestellnummer
M 6	M 6	15	26,5	15	27	564906000
M 8	M 8	20	36	20	36	564908000
M 10	M 10	25	45	25	45	564910000
M 12	M 12	30	54	30	53	564912000
M 16	M 16	35	63	35	62	564916000
M 20	M 20	40	72	40	71	564920000
M 24	M 24	50	89	50	90	564924000
M 30	M 30	60	107	60	109	564930000

**NIRO Ringschraube**

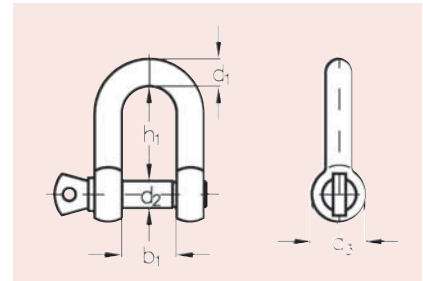
Rechtsgewinde

Nenngroe	d <sub>1</sub>	d <sub>2</sub> [mm]	d <sub>3</sub> [mm]	d <sub>4</sub> [mm]	L [mm]	h [mm]	Bestellnummer
M 6	M 6	15	26,5	15	10	37	565006000
M 8	M 8	20	36	20	13	49	565008000
M 10	M 10	25	45	25	17	62	565010000
M 12	M 12	30	54	30	20,5	73	565012000
M 16	M 16	35	63	35	26	90	565016000
M 20	M 20	40	72	40	30	101	565020000
M 24	M 24	50	89	50	35	125	565024000
M 30	M 30	60	107	60	45	132	565030000

**NIRO Schakel**

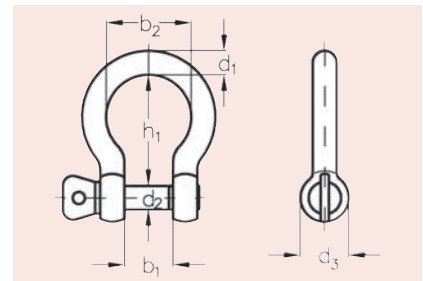
gerade Form

Nenngroe	Bruchlast [kg]	d <sub>1</sub> [mm]	d <sub>2</sub> [mm]	d <sub>3</sub> [mm]	b <sub>1</sub> [mm]	h <sub>1</sub> [mm]	Bestellnummer
5	1.200	5	5	10	10	17	565105000
6	1.500	6	6	12	12	21	565106000
8	2.500	8	8	16	16	28	565108000
10	4.500	10	10	19	19	35	565110000
12	6.000	11	12	24	23	41	565112000
13	7.000	13	13	26	26	45	565113000
16	8.000	15	16	32	31	55	565116000
19	12.000	18	19	38	38	66	565119000
22	15.000	21	22	44	45	76	565122000
25	18.000	24	25	50	50	87	565125000

**NIRO Schakel**

geschweifte Form

Nenngroe	Bruchlast* [kg]	d <sub>1</sub> [mm]	d <sub>2</sub> [mm]	d <sub>3</sub> [mm]	b <sub>1</sub> [mm]	b <sub>2</sub> [mm]	h <sub>1</sub> [mm]	Bestellnummer
4	500	4	4	8	8	14	18	565204000
5	1.000	5	5	10	10	18	23	565205000
6	1.600	6	6	12	12	21	27	565206000
8	2.800	8	8	16	15	28	37	565208000
10	4.000	10	10	20	19	35	46	565210000
12	5.000	12	12	24	24	42	55	565212000



\* Bitte Bruchlast nicht mit der Tragfahigkeit verwechseln.

