

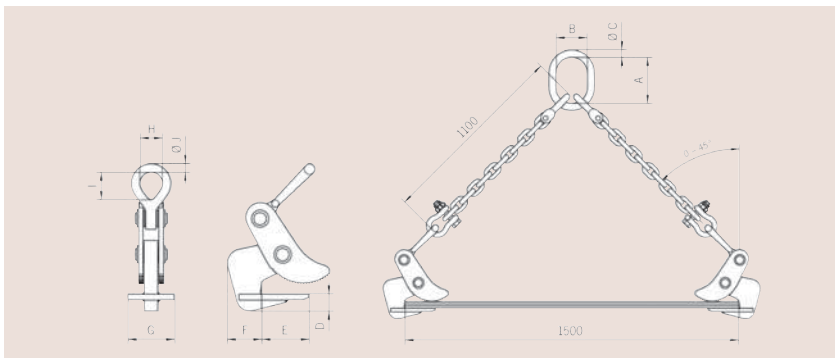
Hebegericht, zweisträngig

Das Hebegericht TCH besteht aus zwei Hebeklemmen in Verbindung mit einem zweisträngigen Kettengehänge. Es eignet sich speziell für den horizontalen Transport von einzelnen Grobblechen ab ca. 5 mm Dicke und für gebündelte Blechpakete. Die Zweisträngausführung ist für kleinformatige Bleche bestimmt. Bei großformatigen Blechen empfiehlt sich der Einsatz von zwei zweisträngigen Hebegerichten in Verbindung mit einer Traverse.

In der Standardausführung ist das Hebegericht für Blechbreiten bis 1500 mm geeignet – Kettenspreizwinkel max. 90°. Für größere Blechbreiten sind Geschirre mit längeren Ketten auf Anfrage lieferbar. Die Traglastangabe gilt für ein komplettes Hebegericht. Auch als Einzelklemme lieferbar.



Der Spreizwinkel zwischen den Ketten- oder Seilsträngen darf 90° nicht überschreiten.



Bezeichnung	Tragfähigkeit [t]	Greifbereich [mm]	Gewicht* [kg]	A [mm]	B [mm]	Ø C [mm]	D [mm]	E [mm]	F [mm]	G [mm]	H [mm]	I [mm]	Ø J [mm]	Bestellnummer
TCH 1,0	1,00	0 - 50	8,00	135	75	18	15	82	65	100	32	44	13	524601000
TCH 2,0	2,00	5 - 32	10,00	160	90	22	32	83	61	100	49	72	19	524602000
TCH 4,0	4,00	5 - 50	17,00	180	100	26	44	114	75	99	62	89	26	524604000
TCH 6,0	6,00	5 - 75	45,40	200	110	32	58	172	97	129	90	127	36	524606000
TCH 8,0	8,00	5 - 75	51,00	260	140	36	56	170	100	128	90	130	37	524608000
TCH 10,0/1	10,00	5 - 100	93,80	300	160	40	70	216	116	149	113	113	50	524610001
TCH 10,0/2	10,00	50 - 150	108,60	300	160	40	66	218	116	150	113	113	50	524610002

*Gewicht für zwei Einzelklemmen mit Kette

Blechverladehaken

Die Blechverladehaken BVH dienen zum horizontalen Transport von Blechpaketen. Sie werden paarweise mit Ketten- oder Seilgehängen im bodennahen Betrieb eingesetzt.

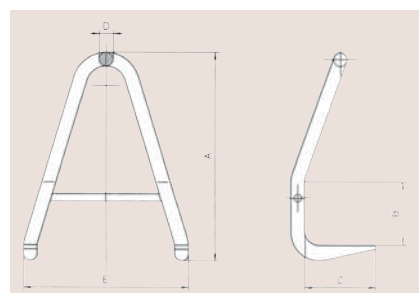
Die hochfesten Haken haben eine geriffelte Auflagefläche.

Der Spreizwinkel zwischen den Ketten- oder Seilsträngen darf 30° - 45° nicht überschreiten.



Bezeichnung	Tragfähigkeit* [t]	Gewicht [kg/St.]	A [mm]	B [mm]	C [mm]	D [mm]	E [mm]	Bestellnummer
BVH 0,5	0,50	1,10	180	50	80	18	150	524500500
BVH 1,0	1,00	1,40	210	60	95	20	170	524501000
BVH 1,5	1,50	2,40	240	70	105	22	200	524501500
BVH 2,0	2,00	3,90	280	80	115	26	220	524502000
BVH 2,5	2,50	6,50	340	100	120	32	270	524502500
BVH 3,0	3,00	8,10	400	120	140	32	320	524503000
BVH 4,0	4,00	13,60	530	160	180	36	420	524504000
BVH 5,0	5,00	19,00	660	200	210	40	520	524505000
BVH 6,0	6,00	33,00	800	250	250	50	640	524506000
BVH 7,5	7,50	60,00	980	300	300	60	760	524507500

* pro Stück



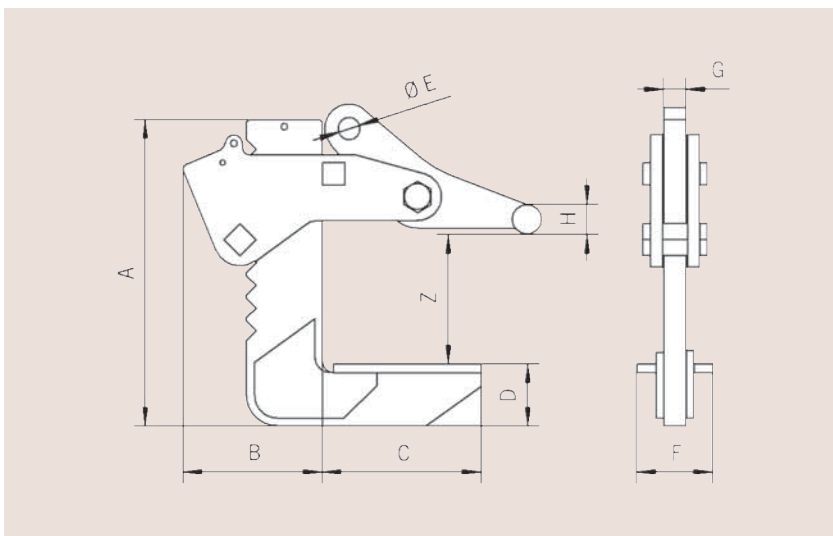
Hebegericht, zweisträngig

Das Hebegericht TGF besteht aus zwei Hebeklemmen in Verbindung mit einem zweisträngigen Kettengehänge.

Es eignet sich speziell für den horizontalen Transport von Blechpaketen. Für den Transport von Edelstahlblechpaketen, Spanplattenpaketen usw. sind die Hebeklemmen mit Flachbacken und Schutzbelag lieferbar. Die Hebeklemmen sind mittels des Rasterstegs im Rahmen des Greifbereichs schnell auf die Paketdicken einstellbar.

Die Hebegerichte sind in Sonderausführung für Paketdicken bis 400 mm lieferbar.

Auf Wunsch sind die Hebegerichte auch mit Stahlseilen erhältlich.



Die Traglastangabe gilt für ein komplettes Hebegericht.
Auch als Einzelklemme lieferbar (ohne Schäkkel).

Der Spreizwinkel zwischen den Ketten- oder Seilsträngen darf 90° nicht überschreiten.

Bezeichnung	Tragfähigkeit * [t]	Greifbereich Z [mm]	A [mm]	B [mm]	C [mm]	D [mm]	Ø E [mm]	F [mm]	G [mm]	Ø H [mm]	Gewicht * [kg/St.]	Bestellnummer
TGF 0,3/150	0,35	0 - 150	298	122	160	41	20	80	20	25	21,00	524700350
TGF 0,6/150	0,65	0 - 150	298	122	160	41	20	80	20	25	22,00	524700650
TGF 1,3/150	1,30	0 - 150	298	122	160	41	20	80	20	25	23,00	524701300
TGF 2,3/150	2,30	0 - 150	321	130	160	50	23	80	25	25	33,00	524702300
TGF 3,3/150	3,30	0 - 150	321	130	160	50	23	80	25	25	39,00	524703300
TGF 5,0/150	5,00	0 - 150	405	185	210	82	30	100	30	30	59,00	524705000
TGF 6,6/150	6,65	0 - 150	405	185	210	82	30	100	30	30	65,00	524706650
TGF 0,3/250	0,35	0 - 250	448	122	140	41	20	80	20	25	21,00	524700351
TGF 0,6/250	0,65	0 - 250	448	122	140	41	20	80	20	25	22,00	524700651
TGF 1,3/250	1,30	0 - 250	448	122	140	41	20	80	20	25	23,00	524701301
TGF 2,3/250	2,30	0 - 250	417	130	160	50	23	80	25	25	33,00	524702301
TGF 3,3/250	3,30	0 - 250	417	130	160	50	23	80	25	25	39,00	524703301
TGF 5,0/250	5,00	0 - 250	495	185	210	82	30	100	30	40	59,00	524705001
TGF 6,6/250	6,65	0 - 250	495	185	210	82	30	100	30	40	65,00	524706651

* komplettes Gerich