

Der neue Grundtyp IP 10 ist als Innovation aus den vertrauten 'IPZ' und 'IPN'-Hebeklemmen hervorgegangen. Dieses neue Modell besitzt einen größeren Klemmbereich, was das Anheben von Blechen mit einer sehr unterschiedlichen Dicke unter Zuhilfenahme ein und derselben Klemme ermöglicht. Beim Entwurf wurde außerdem sehr viel Wert auf die Ergonomie und die praktische Hantierbarkeit gelegt.

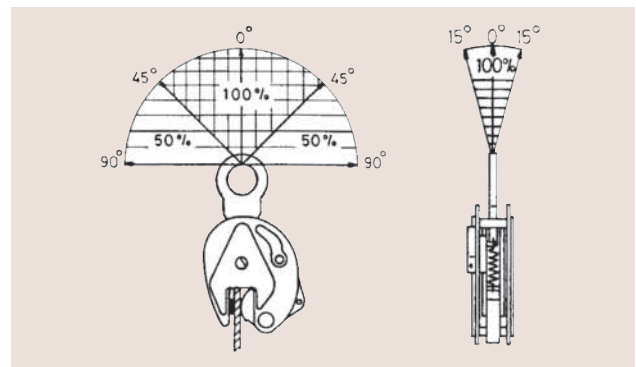
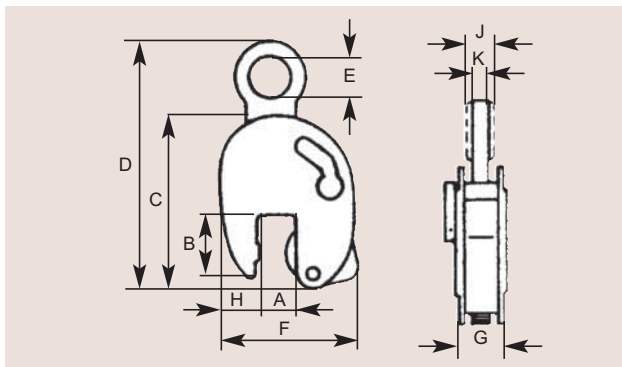
Vertikale Sicherheits-Hebeklemme IP10

Die IP 10 eignet sich zum Heben, Wenden (180°) und zum vertikalen Transport von Stahlblechen und Konstruktionen. Die IP10 Hebeklemme lässt sich in geöffneter und geschlossener Stellung verriegeln. Dadurch ist eine sichere Handhabung gewährleistet. IP10 Hebeklemmen mit einer Tragfähigkeit ab 12 t sind mit zwei speziellen Tragbügeln zum einfacheren Anschlagen in horizontaler Lage ausgestattet.

Höhere Tragfähigkeiten und abweichende Klemmbereiche auf Anfrage.

Modell	W.L.L. [t/St.]	Maul A [mm]	B [mm]	C [mm]	D [mm]	E [mm]	F [mm]	G [mm]	H [mm]	J [mm]	K [mm]	Gewicht [kg/St.]	Bestellnummer
0,5-IP10	0,50	0-16	44	128	207	30	115	41	28	-	10	1,80	525300050
1-IP10	1,00	0-20	45	139	215	30	126	41	38	-	10	2,00	525300100
2-IP10	2,00	0-35	78	201	336	70	190	61	55	-	16	6,80	525300200
3-IP10	3,00	0-40	100	253	436	75	225	78	60	-	20	13,80	525300300
4,5-IP10	4,50	0-40	100	253	436	75	232	82	65	-	20	15,00	525300450
6-IP10	6,00	0-50	126	302	505	80	292	84	95	40	20	23,50	525300600
9-IP10	9,00	0-50	126	325	550	80	310	92	105	44	25	27,50	525300900
9-IP10/J	9,00	50-100	126	325	555	80	360	92	105	44	25	28,50	525300901

Weitere Größen auf Anfrage.



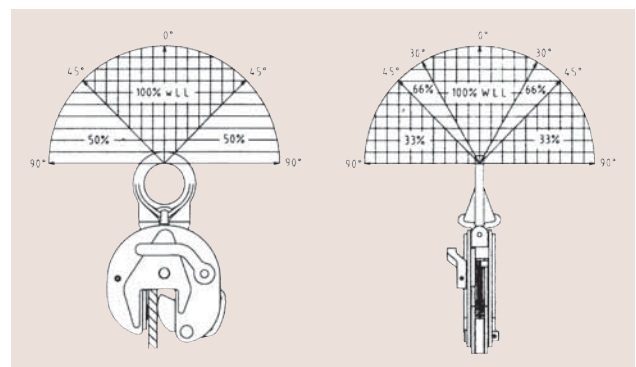
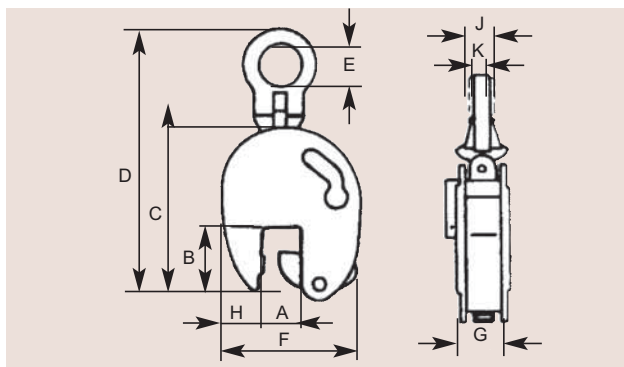
Sonderausführungen, z.B. mit Stoßkeil oder ferngesteuert auf Anfrage.

IPU10/A mit automatischer Schließvorrichtung

Die IPU10/A rastet automatisch ein und klemmt somit das Material fest, sobald die Klemme auf das Blech aufgesetzt wird. Da die Sicherheitshebel beim Zuschlagen der Klemme in der gleichen Position verbleiben, können hierbei keine Gefahrensituationen mehr entstehen. Die Befestigung der Klemme an schwer erreichbaren Stellen ist mit der IPU10/A überhaupt kein Problem! Überzeugen Sie sich selbst davon, wie einfach und angenehm diese neue Klemme funktioniert – Sie werden sich niemals mehr nach anderen Systemen umschaun.



Modell	W.L.L. [t/St.]	Maul A [mm]	B [mm]	C [mm]	D [mm]	E [mm]	F [mm]	G [mm]	H [mm]	J [mm]	K [mm]	Gewicht [kg/St.]	Bestellnummer
1-IPU10/A	1,00	0-20	45	138	238	30	128	41	37	-	10	2,30	525500100
2-IPU10/A	2,00	0-35	78	201	378	70	200	61	72	-	16	8,90	525500200



Vertikale Sicherheits-Hebeklemme IPNM

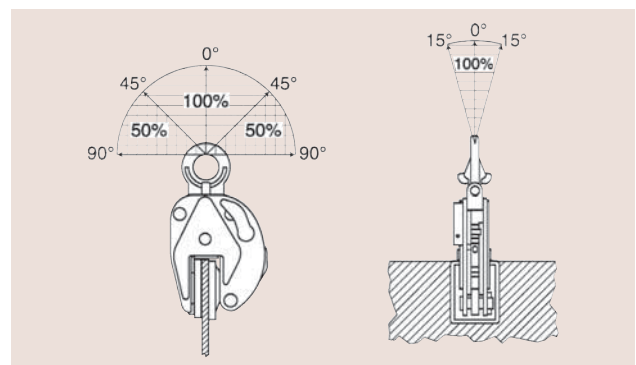
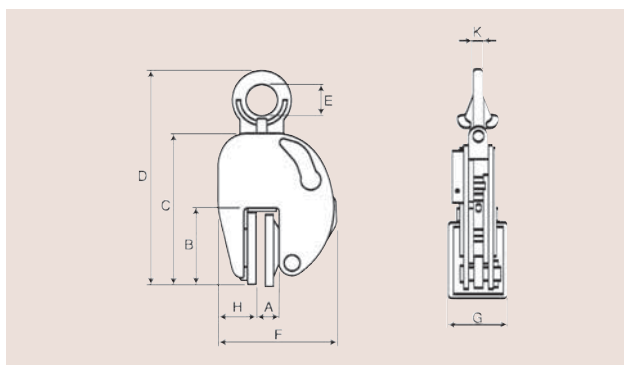
Die IPNM-Hebeklemme kommen in nahezu allen Industriezweigen zum Einsatz, wo die Last während des Hebens oder des Transports vor Beschädigungen geschützt werden muss. Die Backen der Hebeklemme bestehen aus einem Kunststoffmaterial mit einem sehr hohen Reibungskoeffizient, so dass empfindliche Bleche vertikal wie auch horizontal transportiert werden können.

Dies gilt auch für Materialien mit einer sehr glatten Oberfläche, Verbundstoffe, Bleche mit einer Schutzschicht oder Bleche mit einer sehr harten (undurchdringlichen) Oberfläche.

Auf Anfrage ist auch eine Variante mit Schutzkappe lieferbar.



Modell	W.L.L. [t/St.]	Maul A [mm]	B [mm]	C [mm]	D [mm]	E [mm]	F [mm]	G [mm]	H [mm]	J [mm]	K [mm]	Gewicht [kg/St.]	Bestellnummer
0,5-IPNM	0,50	0-10	74	149	205	30	128	60	38	-	10	2,50	525600100
1,0-IPNM	1,00	0-20	86	187	258	30	170	80	50	-	10	4,10	525600101



Universell vertikale Sicherheits-Hebeklemme IPU10

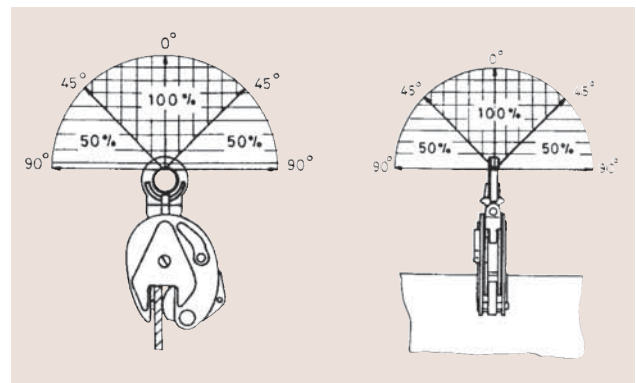
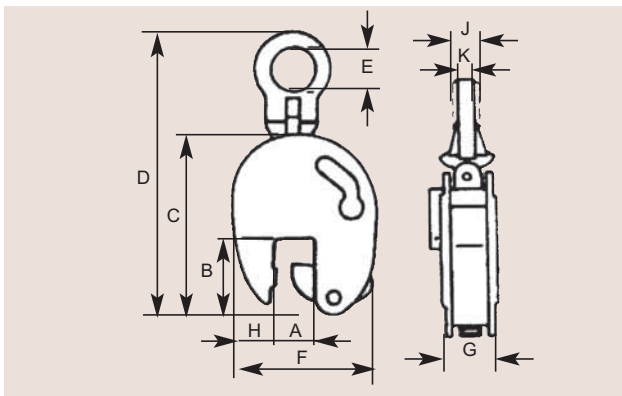
Die IPU 10 eignet sich zum Heben, Wenden (180°) und zum vertikalen Transport von Stahlblechen und Konstruktionen. Die IPU10 Hebeklemme lässt sich in geöffneter und geschlossener Stellung verriegeln. Dadurch ist eine sichere Handhabung gewährleistet. Die Ausstattung mit einem in alle Richtungen schwenkbaren Tragering ermöglicht eine allseitige Zugbelastung. IPU10 Hebeklemmen mit einer Tragfähigkeit ab 12t sind mit zwei speziellen Tragbügeln zum einfacheren Anschlagen in horizontaler Lage ausgestattet.

Höhere Tragfähigkeiten und abweichende Klemmbereiche auf Anfrage.



Modell	W.L.L. [t/St.]	Maul A [mm]	B [mm]	C [mm]	D [mm]	E [mm]	F [mm]	G [mm]	H [mm]	J [mm]	K [mm]	Gewicht [kg/St.]	Bestellnummer
0,5-IPU10	0,50	0-16	44	128	228	30	115	41	28	-	10	1,90	525400050
1-IPU10	1,00	0,20	45	139	222	30	126	41	38	-	10	2,10	525400100
2-IPU10	2,00	0-35	78	201	372	70	190	61	55	-	16	7,60	525400200
3-IPU10	3,00	0-40	100	253	445	75	225	78	60	-	20	14,80	525400300
4,5-IPU10	4,50	0-40	100	253	445	75	232	82	65	-	20	16,00	525400450
6-IPU10	6,00	0-50	126	302	525	80	292	84	95	44	20	24,00	525400600
9-IPU10	9,00	0-50	126	325	557	80	310	92	105	44	20	29,50	525400900
9-IPU10/J	9,00	50-100	126	325	562	80	360	92	105	44	20	30,50	525400901

Weitere Größen auf Anfrage.



Haben Sie Fragen zu unseren Hebeklemmen?

Unsere Experten für Hebezeuge stehen Ihnen mit jahrelanger Erfahrung und kompetentem Fachwissen jederzeit gerne zur Verfügung!

Sprechen Sie uns an:

Telefon: +49 (0) 6021 / 40 27-200

Email: info@philipp-gruppe.de

Oder nutzen Sie unseren „Call-Back“-Service unter www.philipp-gruppe.de.

Einfach das Formular ausfüllen und wir setzen uns mit Ihnen in Verbindung.



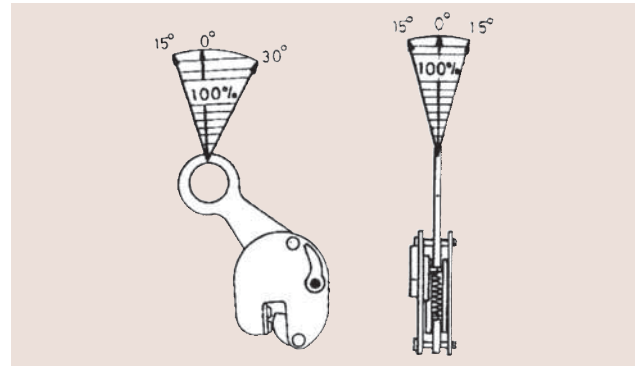
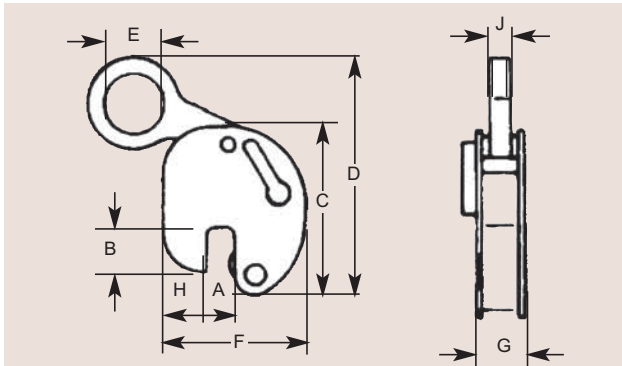
Sicherheits-Hebeklemme IPBKZ

geeignet zum Heben, Transport und Stapeln von Stahlträgern ohne Zwischenraum.

Die IPBKZ Hebeklemme lässt sich in geöffneter und geschlossener Stellung verriegeln. Dadurch ist eine sichere Handhabung gewährleistet. Die IPBKZ Hebeklemme hält die Flansche des Trägers während des Transportes vertikal. Die ermöglicht leichtes Stapeln der Träger in den Flanschen.

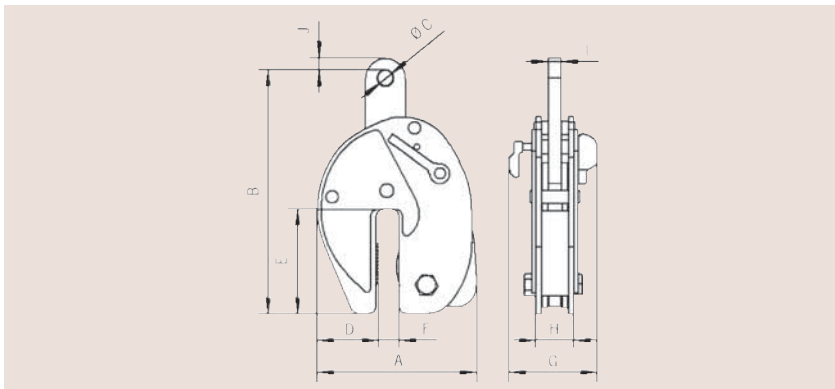
Höhere Tragfähigkeiten und abweichende Klemmbereiche auf Anfrage.

Modell	W.L.L. [t/St.]	Maul [mm]	A [mm]	B [mm]	C [mm]	D [mm]	E [mm]	F [mm]	G [mm]	H [mm]	J [mm]	K [mm]	Gewicht [kg/St.]	Bestellnummer
0,75-IPBKZ	0,75	5-15	43	132	192	45	113	47	38	10	-	-	3,50	525700075
1,5-IPBKZ	1,50	5-25	62	210	300	70	163	61	50	16	-	-	7,00	525700150
3,75-IPBKZ	3,75	5-28	75	260	415	100	202	78	52	20	-	-	15,50	525700375



Spundbohlenklemme

Die Spundbohlenklemme TPP ist im Aufbau ähnlich wie ein Blechgreifer, hat aber eine wesentlich tiefere Maulöffnung. Die kompakte Bauweise in Verbindung mit einer hohen Tragfähigkeit gewährleistet das Herausziehen von Spundbohlen aus dem Erdreich. Eine Sicherheitsverriegelung verhindert das unbeabsichtigte Öffnen der Klemmen.



Bezeichnung	Tragfähigkeit [t]	Greifbereich [mm]	Gewicht [kg/St.]	A [mm]	B [mm]	Ø C [mm]	D [mm]	E [mm]	F [mm]	G [mm]	H [mm]	I [mm]	J [mm]	Bestellnummer
TPP 3	3,00	0 - 20	16,00	224	325	20	88	147	25	123	60	20	18	525103000
TPP 8	8,00	0 - 30	27,80	294	445	30	109	194	42	146	72	25	26	525108000
TPP 12	12,00	0 - 30	53,00	361	486	40	145	190	41	167	90	30	32	525112000

Spundbohlengreifer

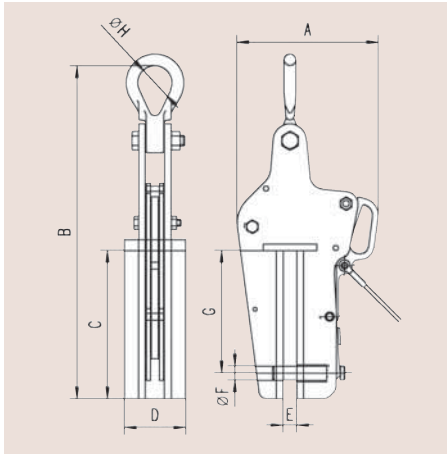
Einsatzbereich:

Der Spundbohlengreifer TCP ist geeignet für das Aufrichten und den Transport von einzelnen Spundbohlen.

Funktion:

Nach dem Aufsetzen des Greifers auf die Spundbohle rastet ein federbelasteter Bolzen in die Bohrung der Spundbohle ein.

Die Entriegelung erfolgt über das 15 m lange Seil am Gerät.



Bezeichnung	Tragfähigkeit [t]	Gewicht [kg/St.]	A [mm]	B [mm]	C [mm]	D [mm]	E [mm]	Ø F [mm]	G [mm]	Ø H [mm]	Bestellnummer
TCP 1,5	1,50	12,20	207	488	218	90	18	20	180	50	522901500
TCP 3,0	3,00	24,60	226	517	218	100	24	24	180	63	522903000
TCP 5,5	5,50	26,70	269	575	218	120	24	30	180	89	522905500

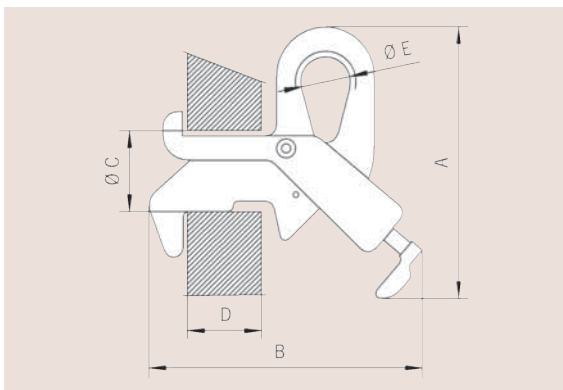
Klemmen

für den Transport von Kabeltrommeln.

Die speziell für den Transport von Kabeltrommeln entwickelten Klemmen werden paarweise eingesetzt. Durch Spreizen der Klemme erfolgt eine Verriegelung in der Trommel. Über einen Sicherungshebel können die positionierten Klemmen arretiert werden. Einfaches Handling, geringes Eigengewicht und die kompakte Größe der Klemmen ermöglichen einen sicheren Transport aller Arten von Trommeln.

Bezeichnung	Tragfähigkeit** [t]	Gewicht** [kg/St.]	A [mm]	B [mm]	Ø C [mm]	D [mm]	Ø E [mm]	Bestellnummer
TKB 5,0	5,00	11,00	277	277	82	85	50	522705000

** Pro Paar



Verschiedene Größen auf Anfrage bei uns erhältlich. Bitte Maße C und D angeben!

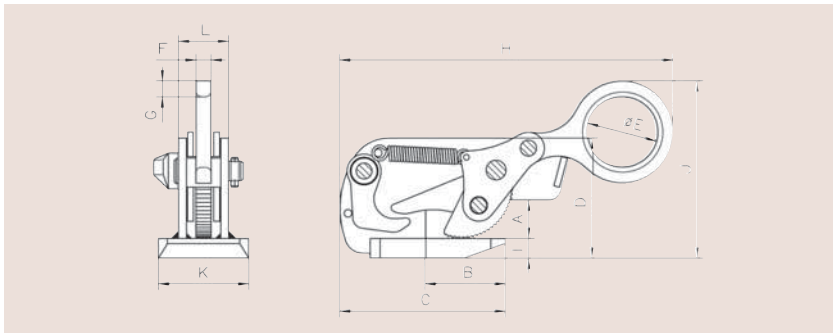
Hebeklemme mit Sicherheitsarretierung

Die Hebeklemme THS eignet sich bei paarweisem Einsatz besonders für den horizontalen Transport von Blechen. Auch der Transport von leichtdurchhängenden Blechen ist möglich. Als Einzelklemme kann sie bei der Beschickung von Scheren, Pressen, Walzen usw. eingesetzt werden. Die Hebeklemme wird durch die Sicherheitsarretierung mit Federvorspannung sicher am Blech gehalten, auch wenn keine Zugkraft ausgeübt wird. Der Handhebel dient zum Öffnen und Schließen der Klemmbacke und arretiert diese in geöffneter Stellung.

Auf Wunsch können die Hebeklemmen THS 1,5 und THS 3,0 mit Schwenköse geliefert werden.



Der Spreizwinkel zwischen den Ketten- oder Seilsträngen darf 60° nicht überschreiten.



Bezeichnung	Tragfähigkeit* [t]	Greifbereich [mm]	Gewicht [kg/St.]	A [mm]	B [mm]	C [mm]	D [mm]	Ø E [mm]	F [mm]	G [mm]	H [mm]	I [mm]	J [mm]	K [mm]	L [mm]	Bestellnummer
THS 0,75	0,75	0 - 20	3,20	30	70	130	97	50	12	15	255	15	135	80	40	524800750
THS 1,5	1,50	0 - 35	6,10	38	80	165	120	70	15	17	335	20	165	90	50	524801500
THS 3,0	3,00	0 - 40	12,60	45	95	205	160	80	20	25	400	30	195	100	60	524803000
THS 4,5	4,50	0 - 40	16,50	47	110	235	196	90	20	30	450	59	230	110	64	524845000

* pro Stück

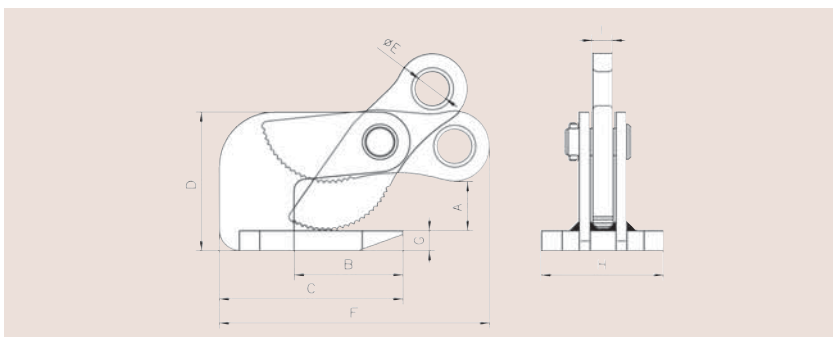
Hebeklemme

Die Hebeklemme THK eignet sich bei paarweisem Einsatz besonders für den horizontalen Transport von dünnen Blechen mit starkem Durchhang. Zum Einsatz als Zweistrang-Transportgehänge ist die Komplettierung mit entsprechenden Ketten oder Seilen erforderlich.

Die Traglastangabe gilt für 2 Hebeklemmen bei einem Neigungswinkel von 30°.



Der Spreizwinkel zwischen den Ketten- oder Seilsträngen darf 60° nicht überschreiten.



Bezeichnung	Tragfähigkeit* [t]	Greifbereich [mm]	Gewicht [kg/St.]	A [mm]	B [mm]	C [mm]	D [mm]	Ø E [mm]	F [mm]	G [mm]	H [mm]	I [mm]	Bestellnummer
THK 0,75	0,75	0 - 25	1,70	25	72	118	81	20	161	12	86	12	524900750
THK 1,50	1,50	0 - 35	3,10	36	80	135	102	25	198	15	102	15	524901500
THK 3,00	3,00	0 - 35	5,30	38	93	168	119	30	227	20	110	20	524903000
THK 4,50	4,50	0 - 45	8,40	48	103	183	140	30	238	25	122	20	524904500
THK 6,00	6,00	0 - 60	11,60	63	124	214	176	35	284	30	110	20	524906000
THK 9,00	9,00	0 - 60	17,90	65	113	223	188	40	317	35	148	20	524909000

Hebeklemme

Die Hebeklemme TWH eignet sich bei paarweisem Einsatz für den horizontalen Transport von Einzelblechen und gebündelten Blechpaketen.

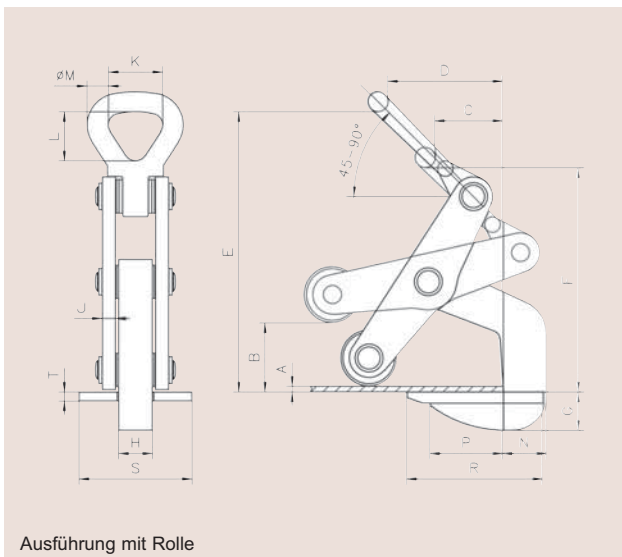
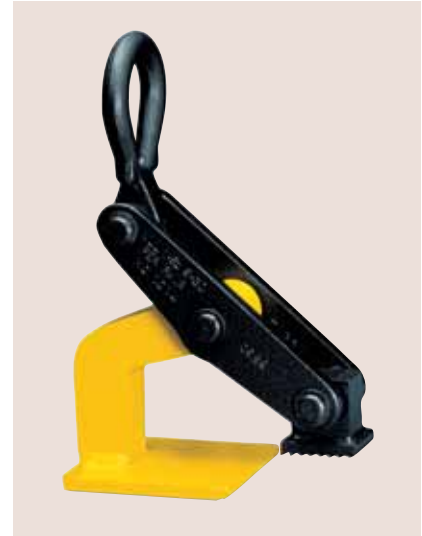
Für dünne Bleche, die beim Transport eine extreme Durchbiegung erfahren, ist die Klemme nicht geeignet.

Zum Einsatz als Zweistrang-Transportgehänge ist die Komplettierung mit entsprechenden Ketten oder Seilen erforderlich.

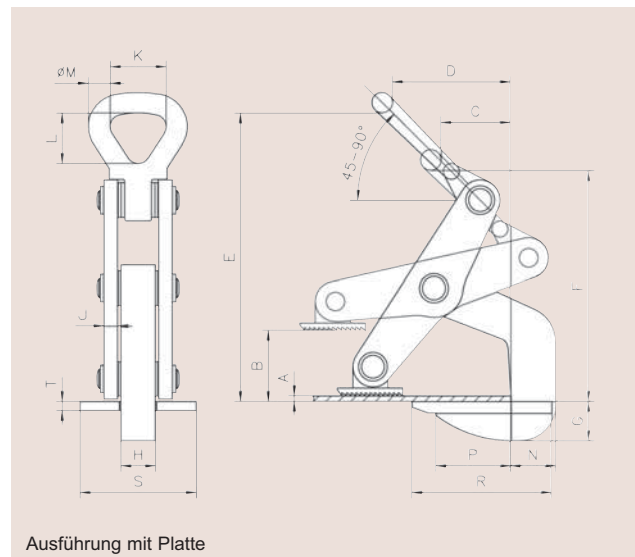
Die Traglastangabe gilt für zwei Hebeklemmen.

Auf Wunsch ist die Hebeklemme mit Schutzbelag lieferbar.

Der Spreizwinkel zwischen den Ketten- oder Seilsträngen darf 90° nicht überschreiten.



Ausführung mit Rolle



Ausführung mit Platte

Bezeichnung	Tragfähigkeit [t]	Greifreich [mm]	A [mm]	B [mm]	C [mm]	D [mm]	Ø E [mm]	F [mm]	G [mm]	H [mm]	J [mm]	K [mm]	L [mm]	Ø M [mm]	N [mm]	P [mm]	R [mm]	S [mm]	T [mm]
TWH 30	1,50	5 - 60	5	60	60	105	250	200	22	30	12	50	73	18	36	65	120	100	10
TWH 50	2,50	10 - 70	10	70	75	130	315	275	38	30	12	64	92	25	58	77	150	100	10
TWH 70	3,50	10 - 80	10	80	90	162	345	292	48	30	15	64	92	25	65	105	185	100	10
TWH 100	5,00	10 - 102	10	102	110	170	425	345	45	45	20	89	130	35	80	120	210	120	12

Ausführung mit Rolle

Bezeichnung	Gewicht [kg]	Bestellnummer
TWH 30	5,60	525001500
TWH 50	10,10	525002500
TWH 70	13,40	525003500
TWH 100	27,70	525005000

Ausführung mit Platte

Bezeichnung	Gewicht [kg]	Bestellnummer
TWH 30	5,70	525001501
TWH 50	10,30	525002501
TWH 70	11,50	525003501
TWH 100	27,80	525005001