

## Kastengreifer mit Drehvorrichtung

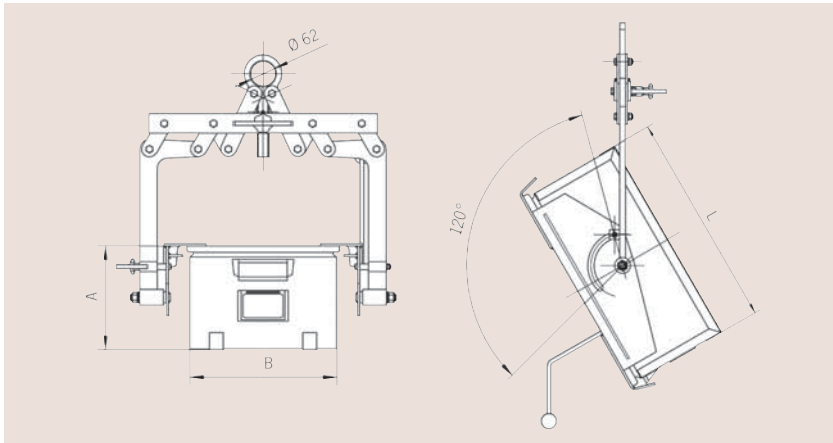
Bei dem abgebildeten Kastengreifer mit Drehvorrichtung handelt es sich um ein absolut sicheres Gerät, mit dessen Hilfe Stapelkästen nicht nur schonend transportiert, sondern auch im hängenden Zustand entleert werden können. Der Greifer ist sehr robust und dennoch sehr leicht bedienbar und erfüllt die Unfallverhütungsvorschrift für Lastaufnahmemittel (UVV 18 der VBG 9a).

Ein Sicherheitsverriegelungssystem verhindert ein unbeabsichtigtes Öffnen des Greifers und Entleeren des Kastens.

Die Greifbacken fassen formschlüssig unter den Kastenrand. Eine Beschädigung des Kastens ist ausgeschlossen. Die Kippbewegung zum Entleeren des Kastens muss bewußt über eine Sicherheitsarretierung eingeleitet werden. Die Drehbarkeit der Kippvorrichtung ist auf 100° begrenzt. Dadurch wird das Umschlagen des Kastens beim Entleeren und die damit verbundene Unfallgefahr ausgeschlossen.

Greifer für andere Kastengrößen auf Anfrage.

Musterkästen oder genaue Kastenmaße sind erforderlich!

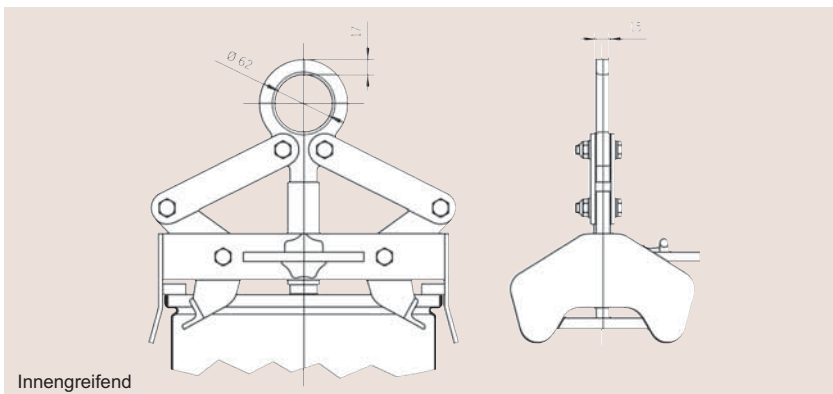
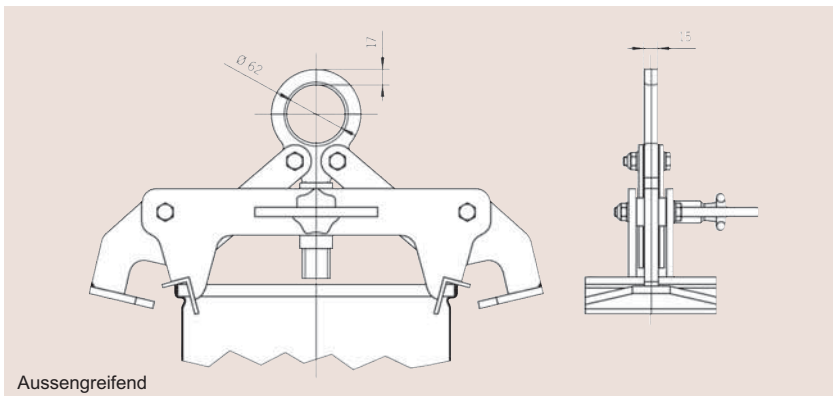


Bezeichnung	Tragfähigkeit [t]	Gewicht [kg/St.]	A [mm]	B [mm]	L [mm]	Bestellnummer
TKA 0,15/330d	0,15	25,80	465 - 540	315 - 330	200 - 300	522101501
TKA 0,15/480d	0,15	26,00	550 - 660	470 - 480	300	522101502

## Kastengreifer

Der leicht zu handhabende Kastengreifer, seitlich oder stirnseitig unter die Stapelsicken greifend, transportiert den Stapelkasten sicher und beschädigungsfrei. Der Kastengreifer drückt beim Anheben mit den beiden Klemmschienen unter den stabilen Behälterrand. Bei diesem formschlüssigen Unterfassen drücken die beweglichen Backen schonend den Kastenrand gegen die außenliegenden Greifer-Stützschiene. Dabei tritt am Stapelkasten, aus Stahlblech oder Kunststoff, keine bleibende Verformung auf. Nach dem Absetzen rastet die Sperrklinke selbsttätig ein und hält den Kastengreifer geöffnet.

Zur Aufnahme des Stapelkastens muss nach dem Aufsetzen der Stützschiene die Sperrklinke so lange von Hand zurückgehalten werden, bis sie über dem Arretierungsbolzen liegt. Beim weiteren Hub fassen die Klemmschienen des Greifers unter den äußeren Rand des Kastens und heben ihn sicher hoch. Der Kastengreifer ist als Außengreifer (a) oder als Innengreifer (i) lieferbar.



Bezeichnung	Tragfähigkeit [t]	Gewicht [kg/St.]	Greifweite [mm]	Bestellnummer
TKA 0,25/320a	0,25	9,30	320	522202532
TKA 0,25/480a	0,25	9,30	480	522202548
TKA 0,25/600a	0,25	9,30	600	522202560
TKA 0,25/320i	0,25	8,50	320	522302532
TKA 0,25/480i	0,25	8,50	480	522302548
TKA 0,25/600i	0,25	8,50	600	522302560

Bei Bestellung bitte Kastentyp angeben bzw. Musterkasten zur Verfügung stellen. Sondergreifer auf Anfrage.