

## HADEF Ratschzug

### Figur 53/07 Tragfähigkeit 250 + 500 kg

- Aluminiumgehäuse, leicht und korrosionsbeständig.
- Standardhub 1,0 m.
- Verzinkte Lastkette gem. EN 818-7.

### Tragfähigkeit 800 - 9.000 kg

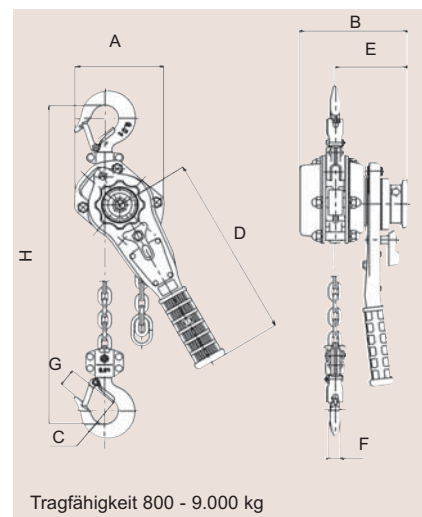
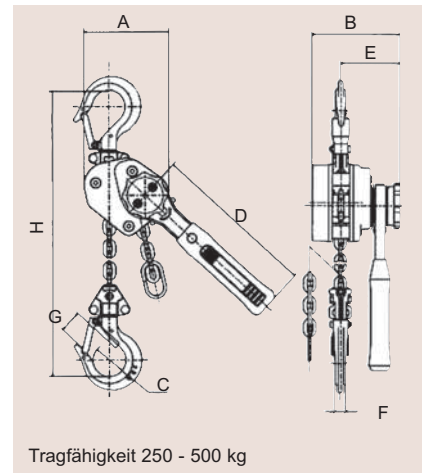
- Robustes Stahlblechgehäuse.
- Standardhub 1,5 m.
- Bewährte Qualität mit RUD-Lastkette, verzinkt gem. EN 818-7.

#### Besondere Vorteile sind:

- Lange Lebensdauer, geringer Wartungsaufwand durch präzise Abstimmung der einzelnen Komponenten.
- Abrutschsicheres Handrad.
- Selbsttätig wirkende, vollständig gekapselte Lastdruckbremse.
- Mit Schraube gesicherter Gummigriff.
- Einfache Handhabung durch sehr kurze Hebellängen und geringes Eigengewicht.
- Leichtes Lösen der Bremse, besonders beim Einsatz als Verzurrgerät.
- Kettenfreilauf zum schnellen Durchziehen der unbelasteten Kette

#### Zusätzlich lieferbar:

- Geräteschutz durch Rutschkupplung



Tragfähigkeit [t]	A [mm]	B [mm]	C [mm]	D [mm]	E [mm]	F [mm]	G [mm]	H [mm]
0,25	68,0	87,0	32,0	140	56	11,0	21,0	200
0,50	81,0	101,0	35	180	63	12,0	25	250
0,80	119,0	144,0	36	245	97	14,0	24	280
1,60	126,0	159,0	43,0	265	100	19,0	32,0	335
2,50	150,0	173,0	47,0	265	102	21,0	37,0	375
3,20	159,0	190,0	50,0	415	112	24,5	39,0	395
6,00	217,0	190,0	60,0	415	112	34,0	50,0	540
9,00	304,0	190,0	85,0	415	112	42,0	73,0	680

Tragfähigkeit [t]	Kettenstränge	Kette [mm]	kleinstes Hakenmaß [mm]	Hebelkraft [kg]	Gewicht [kg]	Gewicht je m Mehrhub [kg]	Bestellnummer
0,25	1	3,2 x 9,0	205	20	1,60	0,20	352000025
0,50	1	4,3 x 12,1	246	31	2,60	0,40	352000050
0,80	1	5,6 x 15,8	280	29	5,70	0,70	352000080
1,60	1	7,1 x 20,0	335	34	8,00	1,10	352000160
2,50	1	9,0 x 24,8	375	34	11,20	1,70	352000250
3,20	1	10,0 x 28,1	395	37	15,00	2,30	352000320
6,00	2	10,0 x 28,1	540	38	26,00	4,70	352000630
9,00	3	10,0 x 28,1	680	39	40,00	7,00	352000900