

Fassrandklemme

Für den Transport von stehenden Fässern – geeignet für Mehrstrang-Kettengehänge

Einsatzbereich:

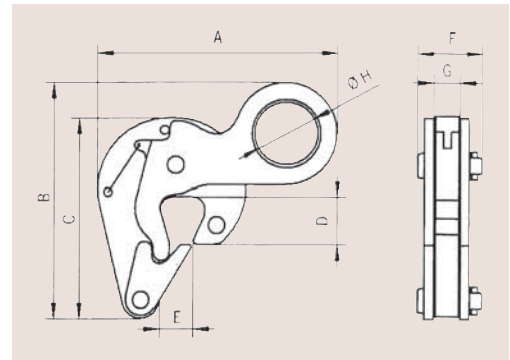
Die Fassrandklemme TFRK kann einzeln, paarweise oder mehrsträngig eingesetzt werden.

Funktion:

Die Klemme fasst unter den Rand des Fasses. Aufgrund einer Federvorspannung wird ein unbeabsichtigtes Öffnen der Klemme vermieden.



Für Fässer nach DIN 6643.



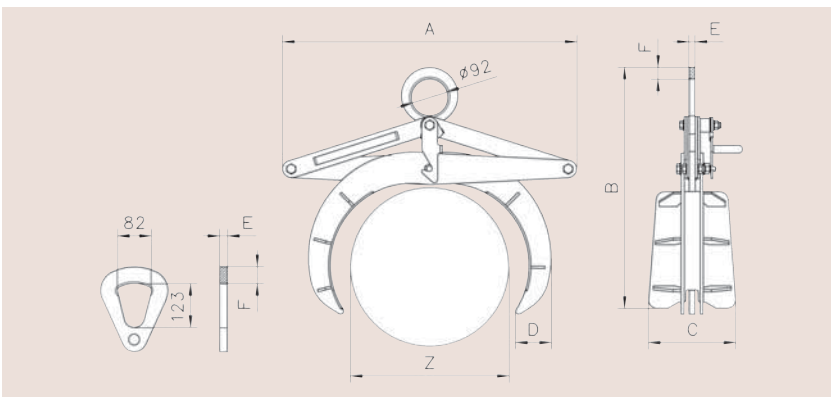
Bezeichnung	Tragfähigkeit [t]	Gewicht [kg/St.]	A [mm]	B [mm]	C [mm]	D [mm]	E [mm]	F [mm]	G [mm]	Ø H [mm]	Bestellnummer
TFRK	0,50	1,50	152	150	127	30	21	41	17	40	521305000

Rundmaterialgreifer

Rundmaterial und Rohre bis 600 mm Durchmesser fasst der Scherengreifer TRU einfach und sicher. Mit dem Schutzbelag kann auch Material mit einer empfindlichen Oberfläche schonend gefasst werden.

Bei Verwendung eines Schutzbelages muss die Oberfläche öl- und fettfrei sein.

Schutzbelag optional.



Bezeichnung	Tragfähigkeit [t]	Greifbereich Z [mm]	Gewicht [kg/St.]	A [mm]	B _{min} [mm]	B _{max} [mm]	C [mm]	D [mm]	E [mm]	F [mm]	Bestellnummer
TRU 0,1/150	0,10	50 - 150	3,90	270	292	458	97	43	8	17	521400115
TRU 0,5/200	0,50	35 - 200	13,60	503	417	723	150	56	15	17	521400520
TRU 1,0/200	1,00	35 - 200	16,40	509	437	745	178	82	15	30	521401020
TRU 1,5/300	1,50	80 - 300	29,00	720	520	937	204	84	20	25	521401530
TRU 3,0/300	3,00	80 - 300	50,70	740	582	960	220	125	20	30	521403030
TRU 4,0/600	4,00	200 - 600	204,00	1.420	930	1.815	318	205	30	35	521404060



Profileisengreifer

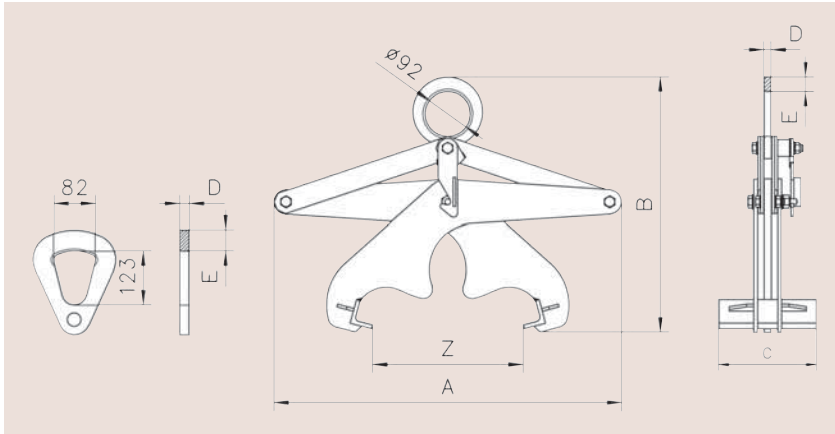
Für den Transport von Trägern, Profilen usw.

Einsatzbereich:

Der Greifer TPR ist ausgelegt für den Transport von Trägern, Profilen usw.

Er verfügt über einen großen Greifbereich und kann somit für die unterschiedlichsten Flanschbreiten eingesetzt werden.

Mit seinen Greifbacken fasst er formschlüssig unter und gewährt einen absolut sicheren Halt.



Bezeichnung	Tragfähigkeit [t]	Greifbereich Z [mm]	Gewicht [kg]	A [mm]	B _{min.} [mm]	B _{max.} [mm]	C [mm]	D [mm]	E [mm]	Bestellnummer
TPR 0,5/200	0,50	0 - 200	15,00	510	390	625	200	15	30	521500520
TPR 1,5/300	1,50	0 - 300	22,60	710	495	830	200	15	30	521501530
TPR 3,0/300	3,00	0 - 300	41,70	720	525	920	220	20	43	521503030

Rollengreifer

Der Rollengreifer TR, gleichfalls auch für Rohre bis 1.050 mm Durchmesser, bietet viele Möglichkeiten der Lastaufnahme und des Transports. Mit der abgebildeten Ausführung steht ein leichter Greifer für zylindrische Körper zur Auswahl. Mit ihm können Rollen aus Papier, Stoff und Blech nebst Rohren und liegenden Fässern aufgenommen, transportiert und abgesetzt werden.

Damit dies bei empfindlichen Oberflächen auch schonend geschieht, können die Greifschalen mit einem Schutzbelag aus Bremsit oder Hartgummi versehen werden.

Bei Verwendung eines Schutzbelags muss die Oberfläche öl- und fettfrei sein.

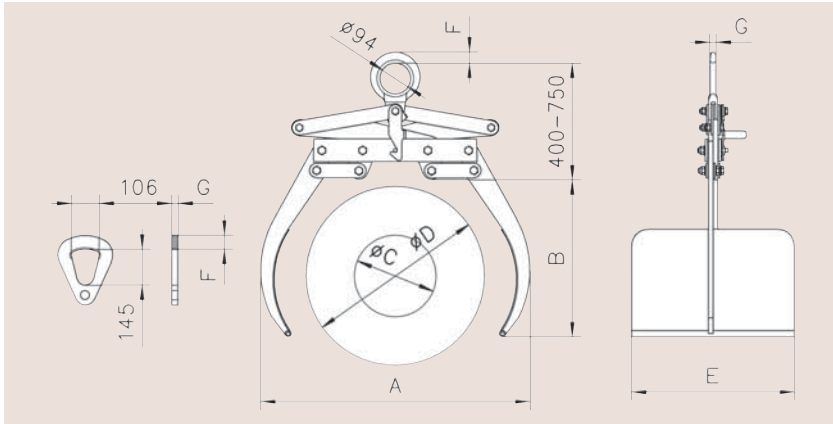


Bezeichnung	Tragfähigkeit [t]	Greifbereich [mm]	Gewicht [kg/St.]	A [mm]	B [mm]	Ø C [mm]	Ø D [mm]	E [mm]	F [mm]	G [mm]	Bestellnummer
TR 0,2/550	0,20	350 - 550	34,00	800	565	350	550	550	35	20	521602055
TR 0,2/650	0,20	450 - 650	41,00	900	615	450	650	550	35	20	521602065
TR 0,3/750	0,30	500 - 750	47,00	1.100	665	500	750	550	35	20	521603075
TR 0,5/750	0,50	500 - 750	47,00	1.100	665	500	750	550	35	20	521605075
TR 0,5/900	0,50	650 - 900	54,00	1.150	765	650	900	550	35	20	521605090
TR 0,75/1.050	0,75	700 - 1.050	56,00	1.300	815	700	1.050	550	35	20	521607105
TR 1,0/750	1,00	500 - 750	55,00	1.000	665	500	750	550	35	20	521610075
TR 1,0/1.050	1,00	700 - 1.050	71,00	1.350	815	700	1.050	550	35	20	521610105
TR 2,0/1.050	2,00	700 - 1.050	135,00	1.350	815	700	1.050	800	45	30	521620105
TR 3,0/1.050	3,00	700 - 1.050	154,00	1.350	815	700	1.050	800	45	30	521630105

Die technische Zeichnung zum Rollengreifer finden Sie auf der nächsten Seite.

Rollengreifer

Abmessungen:



Blockgreifer

Für den Transport von Stein- und Betonblöcken und anderen parallelwandigen Gütern.

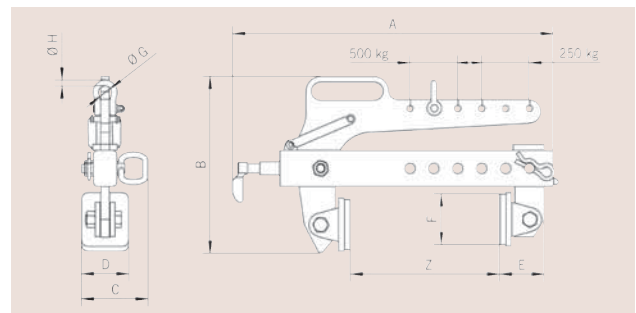
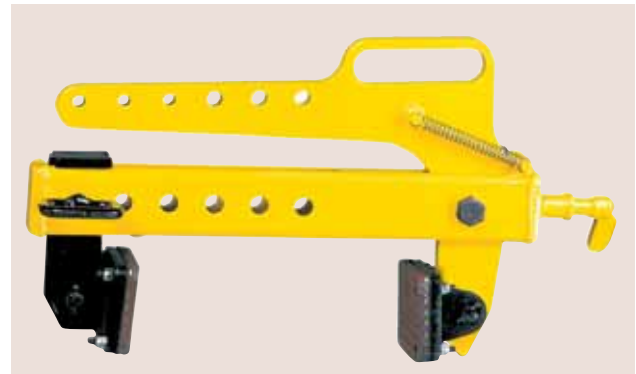
Einsatzbereich:

Der Blockgreifer TVB findet seine Verwendung beim Transport von Stein- und Betonblöcken und anderen parallelwandigen Gütern. Der mit Schutzbelag ausgestattete Greifer gewährleistet einen sicheren und schonenden Transport.

Funktion:

Der Greifbereich und die Schwerpunktlage sind einfach und schnell mittels Steckbolzen einstellbar.

Die Oberfläche des Transportguts muss öl- und fettfrei sein!



Bezeichnung	Tragfähigkeit [t]	Greifbereich Z [mm]	Gewicht [kg/St.]	A [mm]	B [mm]	C [mm]	D [mm]	E [mm]	F [mm]	Ø G [mm]	Ø H [mm]	Bestellnummer
TVB 500	0,25/0,50	0 - 240	10,00	537	296	112	80	75	85	22	10	521700524

