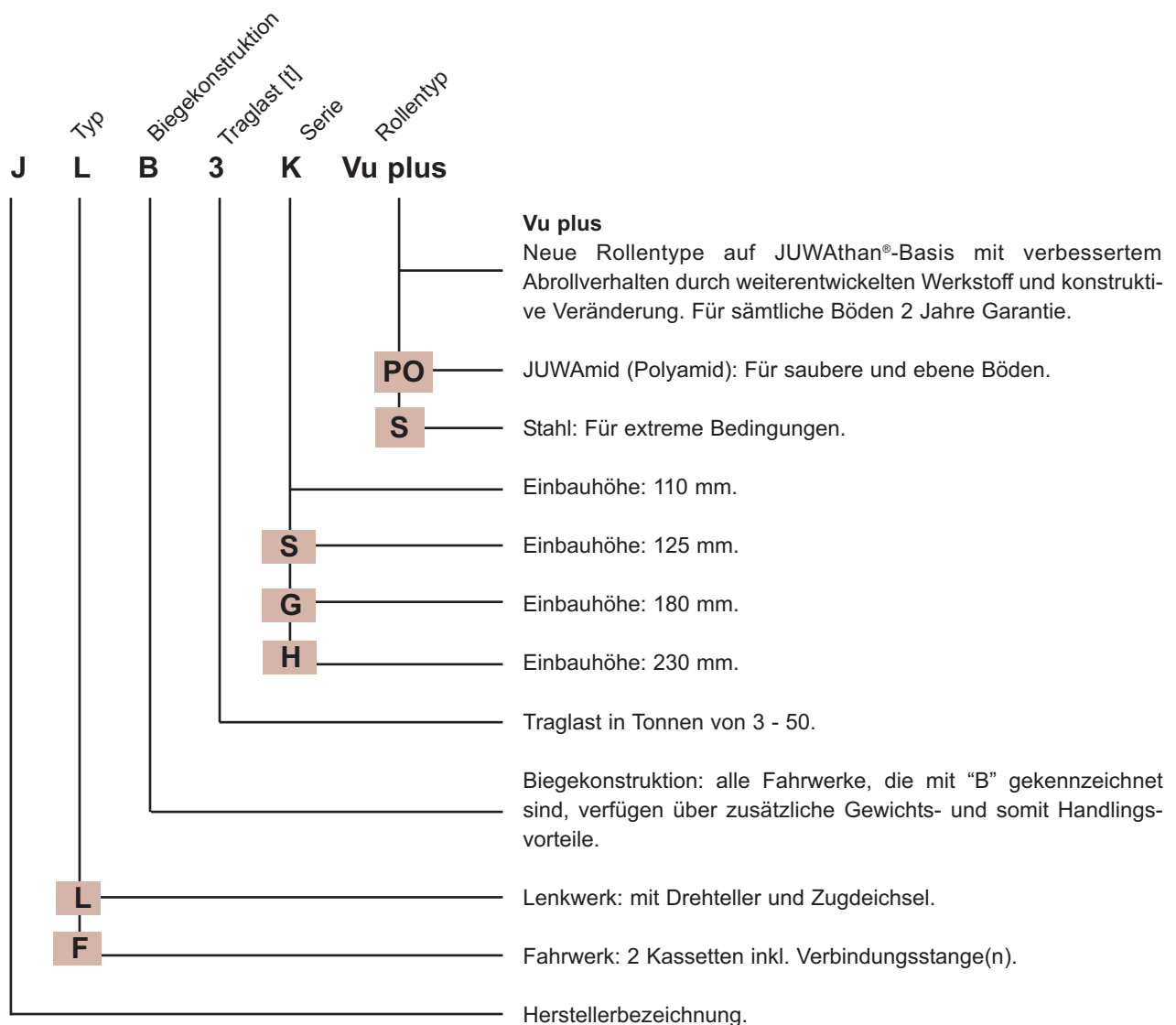
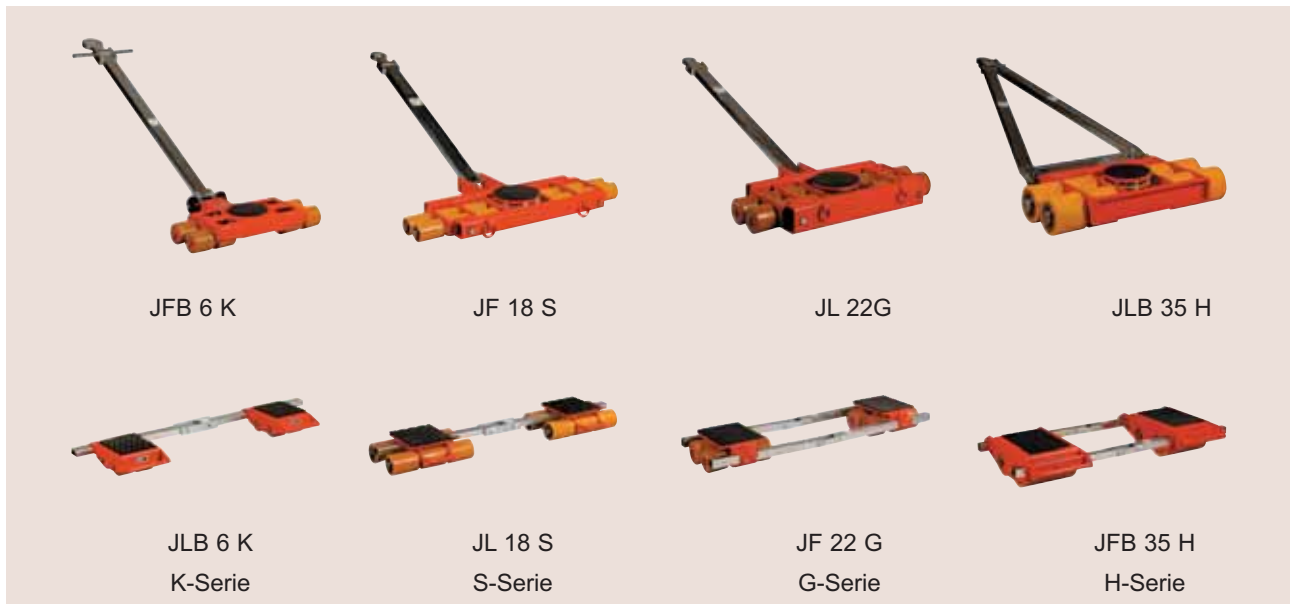


Fahrwerke: Info und Typenschlüssel



Verstell- und lenkbare Transportfahrwerke Für den Transport in Halle und Lager



Lieferbar mit:

Aluminiumkern mit
JUWathan™ plus-Belag



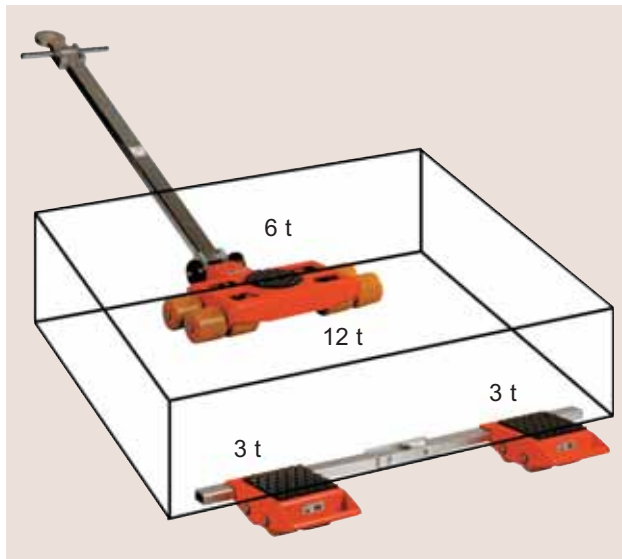
für sämtliche Böden

Stahlrollen



für unempfindliche Böden

Lastverteilungsbeispiel 12 Tonnen Transportset:



Kugelgelagerte Rollen garantieren einen leichten Lauf

Bezeichnung	Tragfähigkeit [t]	Anzahl der Rollen [St.]	Abmessungen der Rollen Ø x l [mm]	Einbauhöhe E x F [mm]	Auflagefläche je Kassette [mm]	Abmessungen Kassette L2 x B2 [mm]
JLB 3K	3,00	4	85 x 85	110		
JFB 3K	3,00	4	85 x 85	110	120 x 80	190 x 25
JLB 6K	6,00	8	85 x 85	110		
JFB 6K	6,00	8	85 x 85	110	175 x 170	330 x 200

Bezeichnung	Verbindungsstange mit Gelenk Länge [mm]	Kassetten verstellbar G-H [mm]	Auflagefläche Drehteller Ø C [mm]	Abmessungen Lenkwerk L1 x B1 [mm]	Länge Lenkstange mit Zugöse [mm]	Gewicht JUWathan plus / Juwamid [kg/St.]	Bestellnummer
JLB 3K			150	225 x 280	990*	14,00 / 13,00	354503001
JFB 3K	1.000**	125-880				13,00 / 12,00	354503002
JLB 6K			150	445 x 590	1.120	38,00 / 36,00	354506001
JFB 6K	1.030	225-780				27,00 / 25,00	354506002

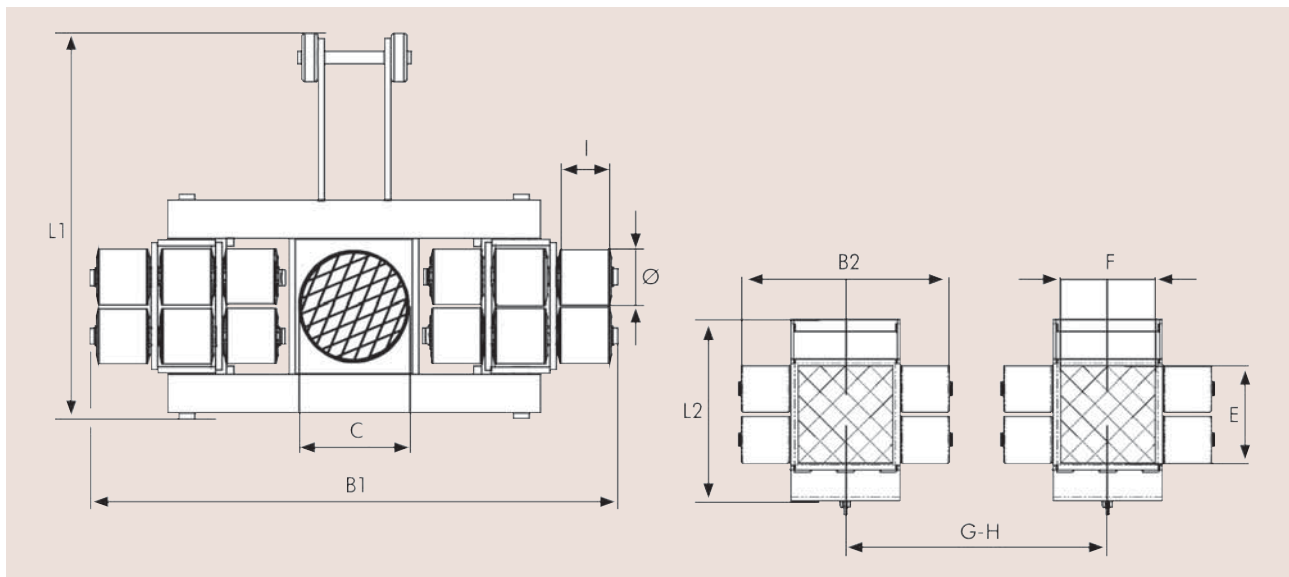
* JLB 3 K ohne Zugöse – ** JFB 3 K ohne Gelenk

Verstell- und lenkbare Transportfahrwerke

Transportgewicht bis 24 Tonnen



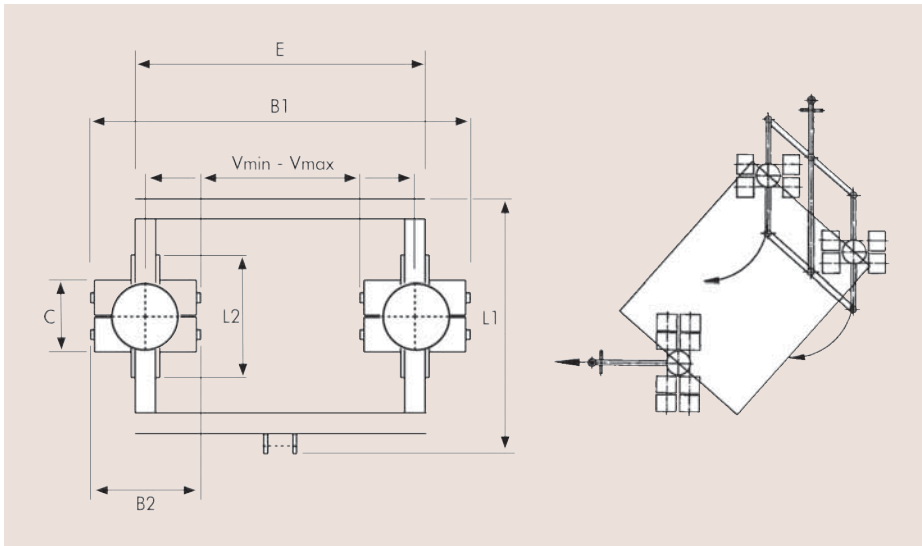
- Serienmäßig mit optimierter Rollenqualität ausgestattet.
- Leicht bei gleicher Tragfähigkeit durch verbesserte Gehäusekonstruktion.
- Alle Transportfahrwerke sind sofort einsatzbereit: Das Lenkwerk wird mit kugelgelagertem Drehteller und abgebildeter Deichsel geliefert, das Fahrwerk besteht aus 2 Kassetten mit Verbindungsstange, wie abgebildet.



Bezeichnung	Tragfähigkeit [t]	Anzahl der Rollen [St.]	Abmessungen der Rollen $\varnothing \times l$ [mm]	Einbauhöhe [mm]	Auflagefläche je Kassette E x F [mm]	Abmessungen Kassette L2 x B2 [mm]
JL 9 K	9,00	12	85 x 85	110		
JFB 9 K	9,00	12	85 x 85	110	180 x 170	310 x 300
JL 12 K	12,00	16	85 x 85	110		
JFB 12 K	12,00	16	85 x 85	110	220 x 200	310 x 390

Bezeichnung	Verbindungsstange mit Gelenk Länge [mm]	Kassetten verstellbar G-H [mm]	Auflagefläche Drehteller $\varnothing C$ [mm]	Abmessungen Lenkwerk L1 x B1 [mm]	Länge Lenkstange mit Zugöse [mm]	Gewicht JUWATHan plus / Juwamid [kg/St.]	Bestellnummer
JL 9K			170	580 x 820	1.120	57,00 / 55,00	354509001
JFB 9 K	1.230	400-930				38,00 / 36,00	354509002
JL 12 K			170	580 x 1.000	1.120	69,00 / 66,00	354512001
JFB 12 K	1.230	400-830				48,00 / 45,00	354512002

Verstell- und lenkbare Transportfahrwerke für enge Kurven



- Tandemtransportfahrwerk bei fehlendem Mittenauflagepunkt.
- Sofort einsatzbereit. Lieferung umfasst 2 Lenk-einheiten, 2 Deichseln und je 1 Spur- und Verbindungsstange.
- Doppelte Verwendung: auch einzeln einsetzbar. Ohne weiteres Zubehör können die Lenkwerke gleichzeitig einzeln mit jeweils halber Zuladung benutzt werden.

Bezeichnung	Tragfähigkeit [t]	Anzahl der Rollen [St.]	Abmessungen der Rollen $\varnothing \times l$ [mm]	Einbauhöhe [mm]	Auflagefläche je Kassette $\varnothing C$ [mm]	Abmessungen Kassette $L2 \times B2$ [mm]
JTL 6K	6,00	8	85 x 85	110	170	300 x 270
JTL 12K	12,00	16	85 x 85	110	170	620 x 620

Bezeichnung	Breite Spur- und Verbindungsstange E [mm]	Tandemlenkwerk verstellbar von $V_{min}-V_{max}$. [mm]	Verstellbarkeit	Abmessungen Lenkwerk $L1 \times B1$ [mm]	Länge Lenkstange mit Zugöse [mm]	Gewicht JUWathan plus / Juwamid [kg/St.]	Bestellnummer
JTL 6K	1.000	360-960*	7 x	630 x 1.270	990*	35,00 / 33,00	354606001
JTL 12K	1.050	600-1.000*	3 x	630 x 1.620	1.120	90,00 / 86,00	354612001

*andere Längen lieferbar

Verstell- und lenkbare Transportfahrwerke

Transportgewicht bis 48 Tonnen



Lieferbar mit:

Stahlkern mit
JUWATHAN[®]-Belag

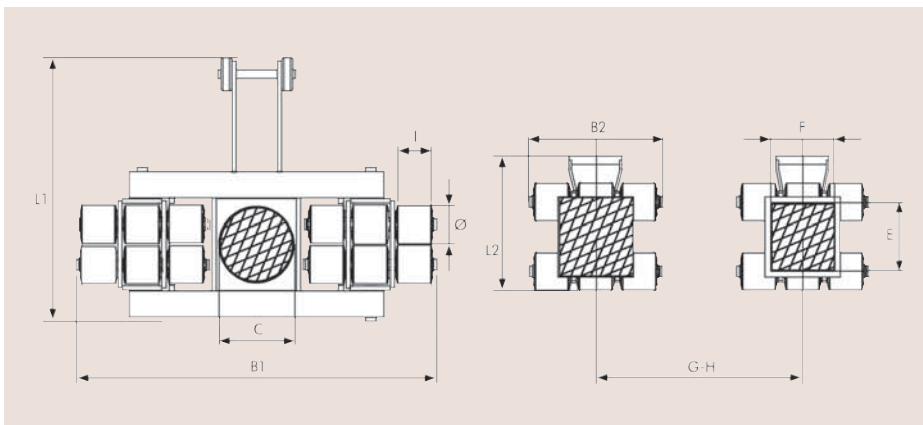


für sämtliche Böden

Stahlrollen



für unempfindliche Böden



- Mechanische Pendellagerung der Kassetten. Dadurch gleichmäßige Belastung aller Rollen und der Böden; auf den aufwändigen Hydraulikausgleich kann verzichtet werden (JL 18 S / JL 24 S / JF 24 S).
- Sehr geringe Einbauhöhe (125 mm) bei hoher Traglast.

Bezeichnung	Tragfähigkeit [t]	Anzahl der Rollen [St.]	Abmessungen der Rollen Ø x l [mm]	Einbauhöhe [mm]	Auflagefläche je Kassette E x F [mm]	Abmessungen Kassette L2 x B2 [mm]
JL 18 S	18,00	12	90 x 120	125		
JF 18 S	18,00	12	90 x 120	125	220 x 200	260 x 410
JL 24 S	24,00	16	90 x 120	125		
JF 24 S	24,00	16	90 x 120	125	260 x 260	490 x 620

Bezeichnung	Verbindungsstange mit Gelenk Länge [mm]	Kassetten verstellbar G-H [mm]	Auflagefläche Drehteller Ø C [mm]	Abmessungen Lenkwerk L1 x B1 [mm]	Länge Lenkstange mit Zugöse [mm]	Gewicht JUWATHAN plus / Juwamid [kg]	Bestellnummer
JL 18 S			215	600 x 1.120	1.230	110,00 / 118,00	354718001
JF 18 S	1.230	420-1.100				62,00 / 70,00	354718002
JL 24 S			215	610 x 1.500	1.590	157,00 / 176,00	354724001
JF 24 S	1.230	620-1.280				139,00 / 150,00	354724002

Verstell- und lenkbare Transportfahrwerke Transportgewicht bis 45 Tonnen



JL 15 G

JF 15 G



JL 22 G

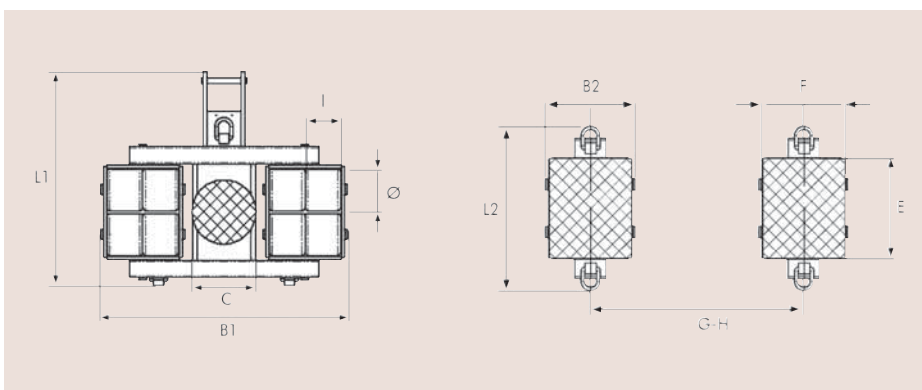
JF 22 G

Lieferbar mit:

Aluminiumkern mit
JUWATHAN™ plus-Belag



für sämtliche Böden

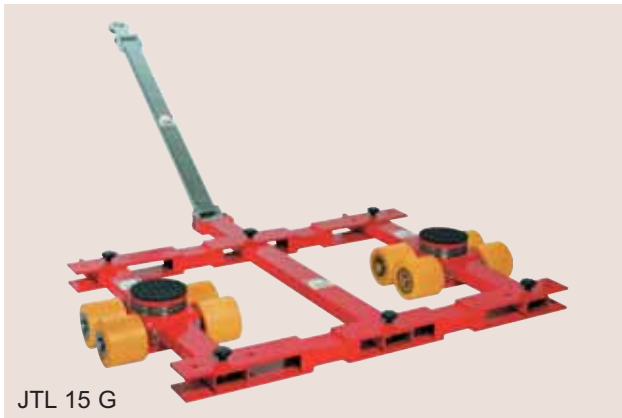


- Mechanische Pendellagerung der Kassetten. Dadurch gleichmäßige Belastung aller Rollen und der Böden; auf den aufwändigen Hydraulikausgleich kann verzichtet werden.
- Sofort einsatzbereit: Das Lenkwerk wird mit kugelgelagertem Drehteller und abgebildeter Deichsel geliefert, das Fahrwerk besteht aus 2 Kassetten mit Verbindungsstangen wie oben abgebildet.

Bezeichnung	Tragfähigkeit [t]	Anzahl der Rollen [St.]	Abmessungen der Rollen Ø x l [mm]	Einbauhöhe E x F [mm]	Auflagefläche je Kassette [mm]	Abmessungen Kassette L2 x B2 [mm]
JL 15 G	15,00	8	140 x 120	180		
JF 15 G	15,00	8	140 x 120	180	310 x 260	490 x 290
JL 22 G	22,50	12	140 x 120	180		
JF 22 G	22,50	12	140 x 120	180	310 x 260	510 x 420

Bezeichnung	Verbindungsstange mit Gelenk Länge [mm]	Kassetten verstellbar G-H [mm]	Auflagefläche Drehteller Ø C [mm]	Abmessungen Lenkwerk L1 x B1 [mm]	Länge Lenkstange mit Zugöse [mm]	Gewicht JUWATHAN plus [kg/St.]	Bestellnummer
JL 15 G			215	700 x 830	1.230	110,00	354715001
JF 15 G	2 x 1.540	290 - 1.380				88,00	354715002
JL 22 G			250	750 x 1.150	1.450	171,00	354722001
JF 22 G	2 x 1.540	420 - 1.380				93,00	354722002

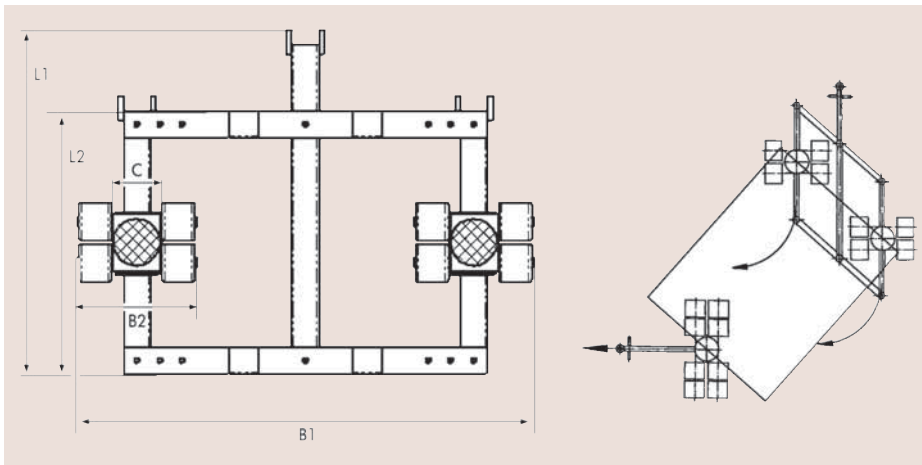
Verstell- und lenkbare Transportfahrwerke für enge Kurven



JTL 15 G



Sonderausführung für Transport von Normcontainern mittels Twistlock-System



- Optimale Laufeigenschaften auf unebenen Wegen und Hofbelägen durch große Rollen $\varnothing 140 \text{ mm} \times$ Breite 120 mm .
- Sicheres Überwinden kleiner Kanten und versenkter Schienen.
- Doppelte Verwendung: auch einzeln einsetzbar. Ohne weiteres Zubehör können die Lenkwerke gleichzeitig einzeln mit jeweils halber Zuladung benutzt werden.
- Individuelle Anpassung; abweichende Breitenmaße/ Verstellbarkeit möglich.

Bezeichnung	Tragfähigkeit [t]	Anzahl der Rollen [St.]	Abmessungen der Rollen $\varnothing \times l$ [mm]	Einbauhöhe E x F [mm]	Auflagefläche je Lenkwerk [mm]	Abmessungen Drehteller $\varnothing C$ [mm]
JTL 15 G	15,00	8	140 x 120	180	1020 x 440	170

Bezeichnung	Breite Verbindungsstange E [mm]	Tandemlenkwerk verstellbar von V_{\min} bis V_{\max} [mm]	Verstellbarkeit	Gesamtlänge/ Gesamtbreite $L1 \times B1$ [mm]	Länge Lenkstange mit Zugöse [mm]	Gewicht JUWAtan plus [kg/St.]	Bestellnummer
JTL 15 G	1.330	900 x 1.230	3 x	1.250 x 1.770	1.230	146,00	354615001