

HADEF Elektro-Seilwinde

Figur 42/87 E

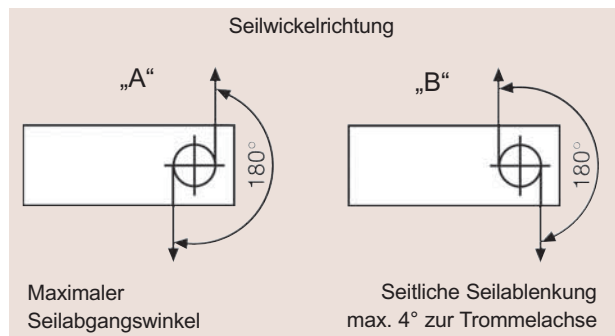
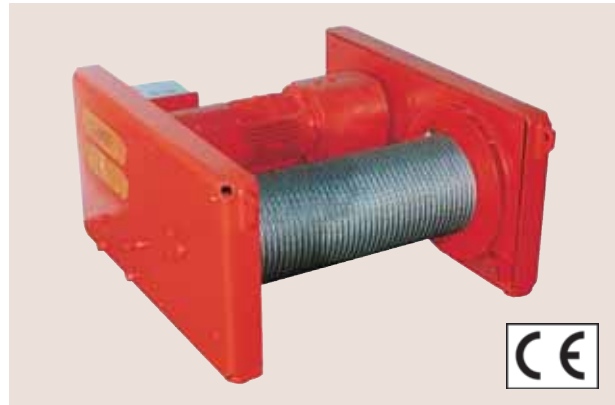
- Robuste Konstruktion, dauergeschmierte Kugellager.
- Höchste Sicherheit bei geringem Wartungsaufwand.
- Triebwerkgruppe nach DIN 15020 – 1 Am.
- Geringes Eigengewicht.
- Große Laufruhe.
- Überlastsicherung ab 1.000 daN Seilzugkraft.
- Hervorragend als Montagewinde auf Baustellen geeignet.
- Verwindungssteife Konstruktion, ohne zusätzlichen Grundrahmen einsetzbar.
- Seilzugkraft am einfachen Seilstrang von 500 daN bis 10.000 daN.
- Tragkraft bei mehrsträngigem Betrieb (mit Hakenflasche) von 1.000 daN bis 50.000 daN.
- Deutsches Ursprungszeugnis.

Standardausführung:

- Ungerillte, einteilige Seiltrommel
- Ohne Seilwegbegrenzungsschalter
- Kpl. installierte Schützsteuerung für externe Bedienschalter
- Anschlußmöglichkeit für externe Betriebsendschalter ist vorgesehen
- Drehstrom 400 Volt/ 50 Hz, Schutzart IP 54
- Isolationsklasse F,
- Betriebsart S3 - 40 % ED - 120 c/h, S2- 30 min.
- Steuerspannung 42 Volt
- Seilwickelrichtung „A“

Sonderausführung:

- Andere Betriebsspannungen
- Andere Seilgeschwindigkeiten
- Größere Seilaufnahmen durch Trommelverlängerung
- Seiltrommel mit Seilrillen zum exakten Abspulen des Seils in der 1. Seillage
- Seilrillenausführung: 1-rillig, 2-rillig, parallel o.gegenläufig



- Seilwickelrichtung „B“
- Zusätzliche Bordscheiben auf der Trommel für zwei oder mehr Seilabgänge
- Seilwegbegrenzungsschalter zur Begrenzung des Seilwegs in oberster und unterster Laststellung
- Schlaffseilschalter zur Vermeidung von Schlaffseil beim Abspulen des Seils oder Senken der Last (bis 12 mm Seil Ø möglich)
- 2. Seilgeschwindigkeit durch polumschaltbaren Motor
- Ausrückung zum Abziehen des unbelasteten Seils

Zusätzlich für die Steuerung lieferbar:

- Endschalter mit Rollenhebel
- Steuerschalter zur Wandmontage
- Steuerschalter zur Wandmontage (abschließbar)
- Hängetaster
- Hängetaster (abschließbar)
- Motorschutzschalter

Typ	1. Seillage			oberste Seillage				Anzahl Seil-lagen	Motor-leistung [kW]	Strom-stärke [A]	Trommel-drehzahl [min ⁻¹]	Gewicht ohne Seil [kg]	Bestellnummer
	Seilzug-fähigkeit [daN]	Seilge-schwin-digkeit [m/min]	Seilauf-nahme (1) [m]	Seil-Ø [mm]	Seilzug-fähigkeit [daN]	Seilge-schwin-digkeit [m/min]	Seilauf-nahme (1) [m]						
1506	500	6	28 (24)	6	330	9	183 (179)	5	0,55	1,45	21	80,00	352100001
1516	500	16/4	28 (24)	6	330	24/6	183 (179)	5	1,5/0,37	3,7/1,8	52/13	90,00	352100002
2306	990	6	30 (25)	9	730	8	151 (145)	4	1,1	2,6	13	110,00	352100003
2316	990	16/4	30 (25)	9	730	23/5,8	151 (145)	4	3/0,75	6,6/3	36/9	130,00	352100004
2406	1.000	6	30 (25)	9	730	8	151 (145)	4	1,1	2,6	13	110,00	352100005
2416	1.000	16/4	30 (25)	9	730	23/5,8	151 (145)	4	3/0,75	6,6/3	36/9	130,00	352100006
3406	2.000	6	36 (30)	12	1400	9	231 (226)	5	2,2	4,9	8	250,00	352100007
3416	2.000	16/4	36 (30)	12	1400	23/5,8	231 (226)	5	5,5/1,4	13/5,6	23/5,8	280,00	352100008
4108	3.200	8/2	35 (31)	16	2130	13/3,3	234 (230)	5	5,5/1,4	12,5/5,9	11/2,8	390,00	352100009
5106	5.000	6/1,5	39 (35)	20	3325	8/2	263 (259)	5	5,5/1,4	12,5/5,9	6/1,5	950,00	352100010
6105	7.500	5,5/1,4	54 (47)	24	5030	8/2	358 (351)	5	7,5/1,9	17,5/7,2	4/1	1400,00	352100011
7104	10.000	4/1	57 (50)	28	7265	6/1,5	288 (282)	4	7,5/1,9	17,5/7,2	3/0,8	1900,00	352100012

Drahtseile mind. 1770 N/mm² Nennfestigkeit
 (1) Seilaufnahme bei gerillter Seiltrommel

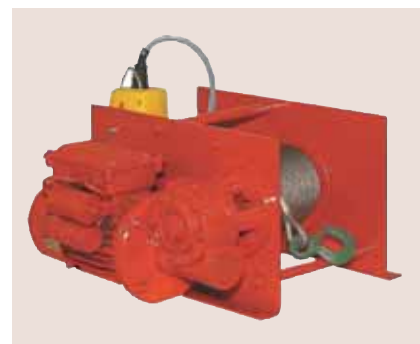
HADEF Elektro-Seilwinde

Figur 43/86 E Liftboy

- Kompakte und robuste Bauart.
- Wartungsfreie Kugellager.
- Triebwerkgruppe nach DIN 15020 – 1Bm.
- 230 Volt Wechselstrom oder 230/400 Volt Drehstrom.
- Bei 230 Volt Wechselstrom liefern wir wahlweise eine Komplettwinde inkl. 30 m Seil mit Haken, Steuerschalter als Hängetaster mit 1 m Steuerkabel sowie 3 m Stromanschlusskabel mit Schukostecker.
- Schutzart IP 54, Isolationsklasse B.
- Überlastsicherung ab 1.000 daN Seilzugkraft.
- Deutsches Ursprungszeugnis.

Zusätzlich lieferbar:

- Steuerschalter als Hängetaster
- Betriebsendschalter für externe Montage
- Ausrückkupplung zum Abziehen des unbelasteten Seils (außer bei 125 daN)
- Gerillte Seiltrommel
- Gerillte Seiltrommel und Seilwegbegrenzungsschalter (bei Wechselstrom mit Direktsteuerung, bei Drehstrom mit Schützsteuerung)



Figur 43/86 E Liftboy mit Wechselstrommotor

Seilzugfähigkeit in 1. Seillage [daN]	Anzahl der Lagen	nutzbare Seillänge			Seilgeschwindigkeit einfach max. [m/min]	Motorleistung [kW]	Seilgeschwindigkeit doppelt max. [m/min]	Motorleistung ⁽²⁾ [kW]	Stromstärke [A]	Gewicht ohne Seil [kg]	Bestellnummer
		⁽¹⁾ 1. Seillage [m]	⁽¹⁾ 3. Seillage [m]	⁽¹⁾ 4. Seillage [m]							
125	4	6,4 (5)	-	32 (30)	11	0,37	22	0,75	4 (5,2) ⁽²⁾	25,00	352200001
250	4	7,1 (5,6)	-	35 (34)	7	0,37	14	0,75	4 (5,2) ⁽²⁾	35,00	352200002
500	4	5,7 (4,8)	-	30 (29)	4	0,37	8	0,75	4 (5,2) ⁽²⁾	38,00	352200003
990	3	8,4 (6,8)	30 (29)	-	6	1,30	-	-	9,1	53,00	352200004
1.000	3	8,4 (6,8)	30 (29)	-	6	1,30	-	-	9,1	53,00	352200005
2.000	3	8,0 (6,3)	30 (28)	-	6	1,30	-	--	9,1	150,00	352200006
3.200	3	9,0 (8,0)	37 (36)	-	5,5	3,0	-	-	7,0	210,00	352200007

Drahtseile mind. 1770 N/mm² Nennfestigkeit.

Betriebsart S3 – 40 % - 120 c/h.

(1) () bei gerillter Seiltrommel.

(2) () bei doppelter Seilgeschwindigkeit.

Elektro-Seilwinde RPE

Verarbeitung und Ausstattung:

- Der innenliegende Bremsmotor ermöglicht kompakte Abmessungen der Winde, Standard: Eurospannung 230/400 V, 50 Hz., 3 Phasen, Schutzart IP 54, Isolierstoffklasse F.
- Einstellbare Rutschkupplung zum Schutz der Winde vor Überlastung (ab 1.000 kg Tragfähigkeit).
- Stirnradgetriebe mit Schrägverzahnung der 1. Stufe, sorgt für hohe Lauf-ruhe. Durch Fettschmierung in allen Baulagen einsetzbar.
- Federdruck-Scheibenbremse im Motor integriert, für den sicheren Halt der Last auch bei Stromausfall.
- Seiltrommel im Standardfall in glatter Ausführung.
- In die Trommel integrierte überwickelbare Seilbefestigung zur mehrlagigen Bewickelung ohne Beschädigung des Seils.
- Direktsteuerung als Standard.
- Sicheres Abschalten der Winde im Notfall durch im Steuerschalter integrierten Not-Halt-Taster.



Seilbefestigung



Federdruck-Scheibenbremse

Getriebe mit Rutschkupplung
(1.000 kg Tragfähigkeit)

Bremsmotor

Modell	Zugkraft [daN]	Hubge- schwindigkeit [m/min*]	Seil- ø [mm]	Motor- leistung [kW]	ED bei 120 c/h [%]	nutzbare Seillänge				Gewicht ohne Seil [kg]	Bestellnummer
						1. Lage [m]	2. Lage [m]	3. Lage [m]	4. Lage [m]		
RPE 2-13	250	13,0	4	0,55	40	11,2	24,4	38,8	54,5	31,80	661800250
RPE 5-6	500	6,5	6	0,55	40	7,0	16,4	27,0	38,8	32,80	661800500
RPE 5-12	500	12,0	6	1,10	40	11,0	24,9	39,7	55,4	41,00	661800501
RPE 9-6	990	6,0	8	1,10	40	10,2	23,0	37,4	–	76,00	661800990
RPE 10-6**	1.000	6,0	8	1,10	40	10,2	23,0	37,4	–	76,90	661801000

* in der obersten Seillage ** mit Rutschkupplung

Optional:

- Verschiedene Trommelausführungen, z.B. verlängert zur größeren Seilaufnahme, gerillt zur besseren Seilführung, mit Trennsteg und 2. Seilbefestigung für gleichzeitiges Arbeiten mit zwei Seilen (Traversierbetrieb).
- Getriebeendechalter zur Begrenzung des Seilwegs in beide Richtungen.
- 1-Phasen-Wechselstrommotor 230 V, 50 Hz, für den mobilen Einsatz der Winde.
- Steuerung über Hängetaster, einschließlich Steuerschalter mit Not-Halt sowie 2 m Steuerleitung.
- Schützsteuerung mit 42 V Steuerspannung bei Einsatz eines Betriebsend- oder Schlaffseilschalters.
- Schlaffseilschalter zum automatischen Anhalten der Winde bei Nachlassen der Seilzugkraft z.B. beim Aufsetzen der Last.
- Frequenzumrichter für stufenlose Geschwindigkeitsregelung.



Verschiedene Trommelausführungen



1-Phasen Wechselstrommotor



Getriebeschalter

Druckluft-Seilwinde

Modell auf Anfrage!

Die Konzeption entspricht der Ausführung der Elektro-Seilwinde RPE. Das Modell RPA ist durch 100 % Einschaltdauer und unbegrenzte Schalthäufigkeit für schwere Einsätze geeignet. Es ist unempfindlich gegenüber Verschmutzung, Feuchtigkeit und aggressiven Medien von außen.

Verarbeitung und Ausstattung:

- Robuster Lamellenmotor mit hohem Anlaufmoment, ausgelegt für Betriebsdruck von 4 - 6 bar.
- Im Motor integrierte Federdruckbremse garantiert sicheren Halt der Last auch bei Ausfall der Druckluft.
- Feinfühliges Ansteuerung durch direkt wirkende Ventile im Steuerschalter.

Optional:

- Verschiedene Trommelausführungen, z.B. verlängert zur größeren Seilaufnahme, gerillt zur besseren Seilführung, mit Trennsteg und 2. Seilbefestigung für gleichzeitiges Arbeiten mit zwei Seilen (Traversierbetrieb).



Unser Prüfservice:

Lastaufnahmeeinrichtungen müssen nach **UVV BGR 106 und BGR 500** 1x jährlich überprüft werden. Nutzen Sie hierfür unseren Prüfservice! Unsere geschulten **PHILIPP-Techniker** überprüfen sachgerecht und zuverlässig Ihre Lastaufnahmeeinrichtungen entweder in unserem Haus oder aber direkt vor Ort.

Wir erstellen Ihnen gerne ein unverbindliches Angebot.

Sprechen Sie uns an:

Telefon: +49 (0) 6021 / 40 27-700

Email: uvv@philipp-gruppe.de

Oder nutzen Sie unseren „Call-Back“-Service unter www.philipp-gruppe.de.

Einfach das Formular ausfüllen und wir setzen uns mit Ihnen in Verbindung.



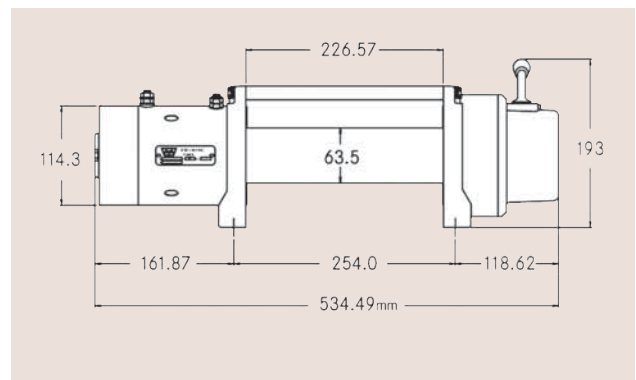
Seilwinde CE-M8000 12-Volt/24-Volt

- Zugkraft: 3.600 kg
- Motorleistung: 3,5 kW bei 12 V
1,5 kW bei 24 V
- Bedienung: Fernbedienung mit 3,7m Kabel
(optional Funkfernbedienung)
- Getriebe: 3stufiges Planetengetriebe
- Übersetzung: 216 : 1
- Bremse: automatisch
- Trommelmaße: 226,5 x 63,5 mm
- Gewicht: 34 kg
- Seillänge: 30 m x 8 mm
- Batteriekabel: 1,83 m

Weitere Modelle 12V / 24V Hydraulik auf Anfrage.

Messwerte auf der ersten (untersten) Seillage

Zugkraft [kg]	Seilgeschwindigkeit [m/min]		Stromaufnahme [A]		Bestellnummer
	12V	24V	12 Volt [A]	24 Volt [A]	
0	12,8	8,3	80	24	352300001
900	4,9	5,2	198	102	352300002
1.800	3,6	3,8	285	170	352300003
3.600	2,4	2,7	435	250	352300004

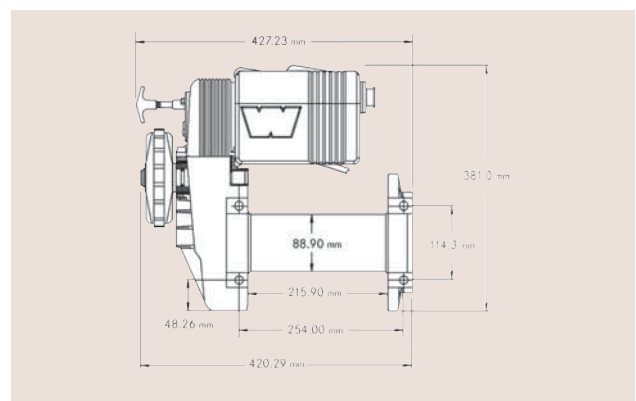


Gesamtabmessungen (L x T x H): 534 x 160 x 193 mm
Montage-Lochbild: 254 x 114,3 mm

Seilwinde CE-M8274 12-Volt/24-Volt

- Zugkraft: 3.600kg
- Motorleistung: 4,6 PS
- Bedienung: Fernbedienung mit 3,7m Kabel
(optional Funkfernbedienung)
- Getriebe: Stirnradgetriebe
- Übersetzung: 134 : 1
- Bremse: automatische Scheibenbremse
- Trommelmaße: 220 x 90 mm
- Gewicht: 50 kg
- Seillänge: 45 m x 8 mm
- Batteriekabel: 1,83 m

Zugkraft [kg]	Seilgeschwindigkeit [m/min]	Stromverbrauch [A]		Bestellnummer
		12 V	24 V	
0	22,00	55	30	352400001
900	7,30	198	102	352400002
1.800	3,90	275	140	352400003
2.700	3,20	350	178	352400004
3.600	2,20	450	229	352400005



Gesamtabmessungen (L x T x H): 420 x 220 x 381 mm
Montage-Lochbild: 254 x 114,3 mm