

Kranhakentraversen

Wo aus Gründen der besseren Gewichtsverteilung oder geringen Durchbiegung lange, sperrige und schwere Lasten an mehreren Punkten getragen werden müssen, sind Kranhakentraversen ein zweckmäßiges und sicheres Tragmittel.

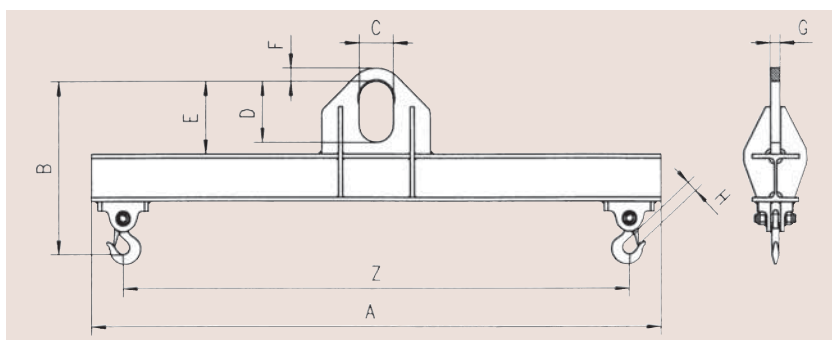
Das umfangreiche Standard-Programm mit den vielfältigen Kombinationen von Traglast, Arbeitsbreiten, Verstellbereichen nebst Hakenarten und -anzahl berücksichtigt die häufig vorkommenden Anwendungsfälle.

Die äußerst stabil-robuste und kostengünstige Standardreihe wird durch umfangreiche Sonderkonstruktionen, die auf die speziellen Kundenbelange abgestimmt sind, ergänzt. So werden Traversen z.B. für große Blechtafeln mit Klemmgeschirren und für sperrige Langgüter mit C-Haken, Krangabeln oder Sperrgutgreifern ausgestattet.

Sogenannte Kuhhörner, seitlich angebrachte Haken, nehmen Seilschlaufen oder Hebeband-Kranösen für den Transport von Rohren, Rollen oder Walzen an zwei oder mehreren Stellen auf. Sterntraversen für die Aufnahme von zylindrischen Körpern oder Quertraversen für die 4-Punkt-Aufhängung sind weitere Ausführungsformen der stets zuverlässigen, leicht zu handhabenden und unfallsicheren Kranhaken-traversen.



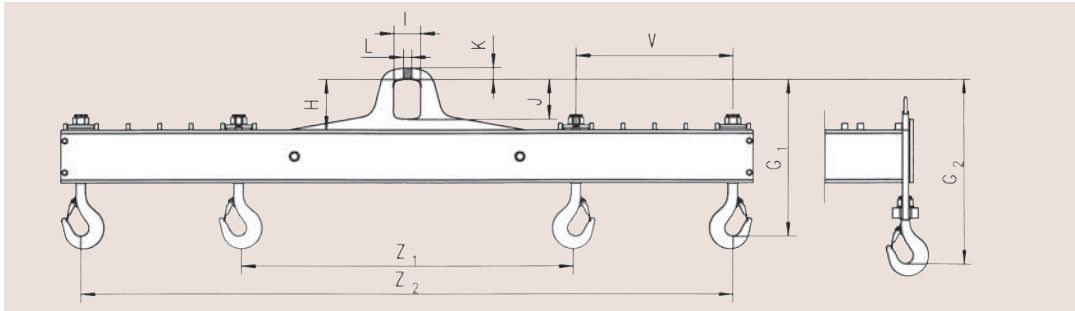
Ausführung TTS-E
ohne Verstellung



Tragfähigkeit [t]	Arbeitsbreite Z [mm]	Gewicht [kg/St.]	A [mm]	B [mm]	C [mm]	D [mm]	E [mm]	F [mm]	G [mm]	H [mm]	Bestellnummer
1,00	1.000	19,00	1.140	355	60	110	130	25	15	20	520101010
2,00	1.000	21,00	1.140	385	75	135	160	28	20	25	520102010
3,00	1.000	30,00	1.140	455	90	160	190	35	25	25	520103010
5,00	1.000	54,00	1.190	490	100	180	215	40	30	25	520105010
7,50	1.000	81,00	1.190	615	140	260	300	45	35	34	520107510
10,00	1.000	98,00	1.190	640	140	260	305	50	40	42	520110010
1,00	1.500	25,00	1.640	355	60	110	130	25	15	20	520101015
2,00	1.500	33,00	1.640	405	75	135	160	28	20	25	520102015
3,00	1.500	58,00	1.640	435	90	160	190	35	25	25	520103015
5,00	1.500	81,00	1.690	510	100	180	215	40	30	25	520105015
7,50	1.500	115,00	1.690	635	140	260	300	45	35	34	520107515
10,00	1.500	143,00	1.690	660	140	260	305	50	40	42	520110015
1,00	2.500	45,00	2.640	375	60	110	130	25	15	20	520101025
2,00	2.500	80,00	2.640	385	75	135	160	28	20	25	520102025
3,00	2.500	104,00	2.640	455	90	160	190	35	25	25	520103025
5,00	2.500	165,00	2.690	550	100	180	215	40	30	25	520105025
7,50	2.500	212,00	2.690	675	140	260	300	45	35	34	520107525
10,00	2.500	246,00	2.690	700	140	260	305	50	40	42	520110025
1,00	3.500	104,00	3.640	355	60	110	130	25	15	20	520101035
2,00	3.500	133,00	3.640	405	75	135	160	28	20	25	520102035
3,00	3.500	171,00	3.640	475	90	160	190	35	25	25	520103035
5,00	3.500	255,00	3.690	570	100	180	215	40	30	25	520105035
7,50	3.500	313,00	3.690	695	140	260	300	45	35	34	520107535
10,00	3.500	402,00	3.690	740	140	260	305	50	40	42	520110035
1,00	5.000	181,00	5.140	375	60	110	130	25	15	20	520101050
2,00	5.000	230,00	5.140	425	75	135	160	28	20	25	520102050
3,00	5.000	280,00	5.140	495	90	160	190	35	25	25	520103050
5,00	5.000	402,00	5.190	590	100	180	215	40	30	25	520105050
7,50	5.000	537,00	5.190	735	140	260	300	45	35	34	520107550
10,00	5.000	596,00	5.190	760	140	260	305	50	40	42	520110050



Ausführung TTS
mit verstellbaren Haken und Mittelhaken
(Mittelhaken nicht Standard)



Tragfähigkeit [t]	Arbeitsbreite [mm]		Gewicht [kg]	G ₁ [mm]	G ₂ [mm]	H [mm]	I [mm]	J [mm]	K [mm]	L [mm]	V [mm]	Bestellnummer
	Z ₁	Z ₂										
1,00	930	1.500	38,00	315	–	100	60	80	28	20	3 x 95	520201015
2,00	930	1.500	52,00	350	–	120	60	90	33	25	3 x 95	520202015
3,00	810	1.500	83,00	410	–	140	80	100	35	30	3 x 115	520203015
5,00	810	1.500	109,00	500	–	190	100	150	40	30	3 x 115	520205015
7,50	750	1.500	135,00	570	–	230	130	170	60	30	3 x 125	520207515
10,00	690	1.500	152,00	630	–	250	130	180	70	30	3 x 135	520210015
12,50	900	1.500	164,00	–	820	280	130	180	75	40	3 x 100	520212515
15,00	900	1.500	182,00	–	900	300	140	200	80	40	3 x 100	520215015
20,00	960	1.500	215,00	–	1.000	340	160	220	90	50	2 x 135	520220015
25,00	960	1.500	270,00	–	1.070	340	160	220	100	50	2 x 135	520225015
1,00	1.550	2.500	62,00	315	–	100	60	80	28	20	5 x 95	520201025
2,00	1.550	2.500	88,00	370	–	120	60	90	33	25	5 x 95	520202025
3,00	1.350	2.500	130,00	430	–	140	80	100	35	30	5 x 115	520203025
5,00	1.350	2.500	163,00	520	–	220	100	150	40	30	5 x 115	520205025
7,50	1.250	2.500	205,00	610	–	250	130	170	60	30	5 x 125	520207525
10,00	1.150	2.500	243,00	670	–	260	130	180	70	30	5 x 135	520210025
12,50	1.300	2.500	254,00	–	860	280	130	180	75	40	6 x 100	520212525
15,00	1.300	2.500	316,00	–	960	300	140	200	80	40	6 x 100	520215025
20,00	1.420	2.500	384,00	–	1.080	340	160	220	90	50	4 x 135	520220025
25,00	1.420	2.500	392,00	–	1.150	340	160	220	100	50	4 x 135	520225025
1,00	2.170	3.500	90,00	330	–	100	60	80	28	20	7 x 95	520201035
2,00	2.170	3.500	132,00	390	–	120	60	90	33	25	7 x 95	520202035
3,00	1.890	3.500	166,00	450	–	140	80	100	35	30	7 x 115	520203035
5,00	1.890	3.500	235,00	560	–	190	100	150	40	30	7 x 115	520205035
7,50	1.750	3.500	280,00	630	–	230	130	170	60	30	7 x 125	520207535
10,00	1.610	3.500	332,00	690	–	250	130	180	70	30	7 x 135	520210035
12,50	1.700	3.500	387,00	–	900	320	130	180	75	40	9 x 100	520212535
15,00	1.700	3.500	467,00	–	1.165	310	140	200	80	40	9 x 100	520215035
20,00	1.610	3.500	598,00	–	1.160	340	160	220	90	50	7 x 135	520220035
25,00	1.610	3.500	716,00	–	1.230	340	160	220	100	50	7 x 135	520225035
1,00	2.000	5.000	206,00	–	745	400	60	80	28	20	15 x 100	520201050
2,00	2.000	5.000	280,00	–	795	410	60	90	33	25	15 x 100	520202050
3,00	2.000	5.000	330,00	–	855	420	80	100	35	30	15 x 100	520203050
5,00	2.000	5.000	460,00	–	975	470	100	150	40	30	15 x 100	520205050
7,50	2.000	5.000	560,00	–	1.070	490	130	170	60	30	15 x 100	520207550
10,00	2.000	5.000	610,00	–	1.135	500	130	180	70	30	15 x 100	520210050
12,50	2.300	5.000	660,00	–	1.245	500	130	180	75	40	10 x 135	520212550
15,00	2.300	5.000	870,00	–	1.275	530	140	200	80	40	10 x 135	520215050
20,00	2.300	5.000	1070,00	–	1.415	530	160	220	90	50	10 x 135	520220050
1,00	3.000	8.000	377,00	–	785	400	60	80	28	20	25 x 100	520201080
2,00	3.000	8.000	502,00	–	835	410	60	90	33	25	25 x 100	520202080
3,00	3.000	8.000	657,00	–	915	420	80	100	35	30	25 x 100	520203080
5,00	3.000	8.000	847,00	–	1.055	470	100	150	40	30	25 x 100	520205080
7,50	3.000	8.000	1.165,00	–	1.130	490	130	170	60	30	25 x 100	520207580
10,00	3.000	8.000	1.238,00	–	1.235	500	130	180	70	30	25 x 100	520210080
12,50	3.140	8.000	1.453,00	–	1.290	500	130	180	75	40	18 x 135	520212580
15,00	3.140	8.000	1.580,00	–	1.355	530	140	200	80	40	18 x 135	520215080



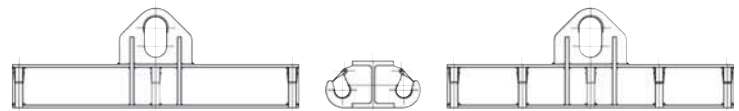
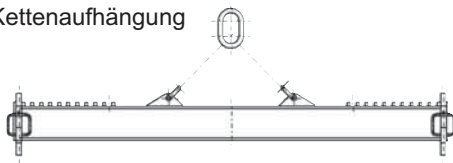
Kleiner Auszug aus unserem Programm:

Traversen werden in den unterschiedlichsten Formen und Ausführungen benötigt und oftmals für den jeweiligen Einsatzfall individuell hergestellt.

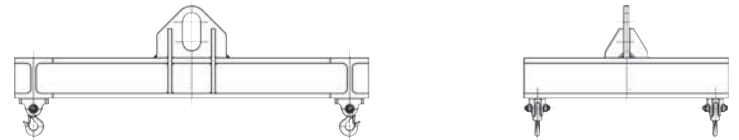
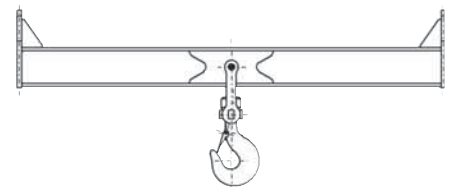
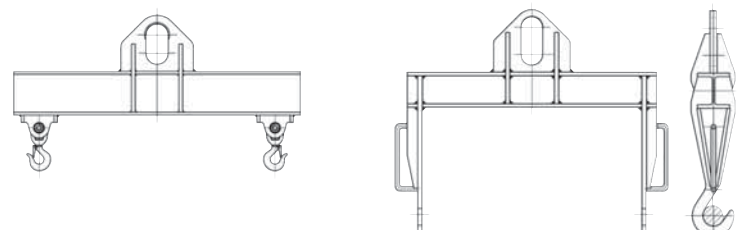
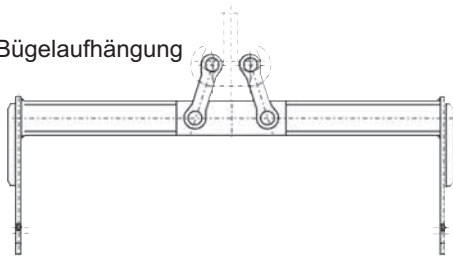
Die hier gezeigten Abbildungen geben einen kleinen Überblick über die Vielzahl der Traversen-Ausführungen.



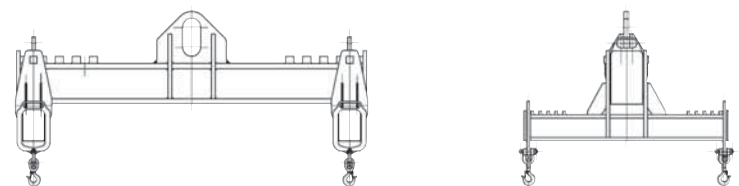
Kettenaufhängung



Bügelauflaufung



Doppelaufhängung



Sondertraversen

Last-Traversen sind dort einzusetzen, wo lange, sperrige oder schwere Lasten an mehreren Punkten angeschlagen werden müssen. Durch eine genaue Anpassung der Last-Traverse in Bezug auf Tragfähigkeit, Aufhängung, Arbeitsbreite, Verstellbereich, Hakenart und Hakenanzahl, kann diese Aufgabe optimal gelöst werden.

Geben Sie uns einige Angaben, kopieren und faxen Sie uns diese Seite zu.

Wir helfen Ihnen mit kompetentem Rat und jahrelanger Erfahrung bei der Auswahl und Zusammenstellung Ihrer Traverse. Unsere geschulten Anwendungstechniker stehen Ihnen gerne auch vor Ort zur Verfügung.

Kranhakenaufhängung:


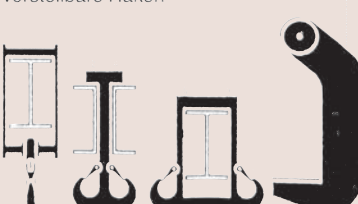
Für Einfachhaken:

Für Doppelhaken:



Lastaufhängung:

Maße für die Traverse

<input type="text"/> kg	
max. Höhe <input type="text"/> mm	Traverse
<input type="text"/> kg <input type="text"/> kg <input type="text"/> kg <input type="text"/> kg <input type="text"/> kg	
feststehende Haken	<input type="text"/> mm min. Abstand mm
 <input type="text"/> <input type="text"/> <input type="text"/> Stück	<input type="text"/> mm max. Abstand mm
verstellbare Haken	<input type="text"/> mm min. Verstellmöglichkeit mm
	<input type="text"/> mm max. Verstellmöglichkeit mm

Ihre Angaben:

Name: _____

Vorname: _____

Firma: _____

Position: _____

Anschrift: _____

Telefon: _____

Telefax: _____

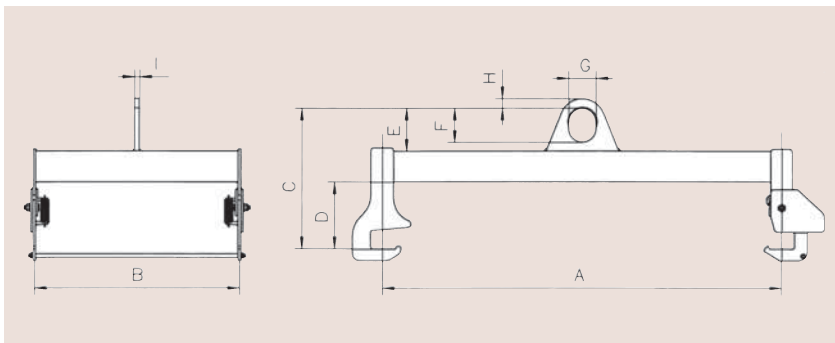
Email: _____

Internet: _____

Firmenstempel:

Gitterboxtraversen

Die vornehmlich mit Gabelstaplern bewegten Norm-Gitterboxen nach DIN 15155 sind so stabil, dass sie von Traversenhaken am oberen Rahmen aufgenommen, mittels Kran gehoben und hängend transportiert werden können. Durch die Gitterboxtraverse kann somit auch der Kran in den betrieblichen Behältertransport von Rohr-, Halbzeug- und Fertigteilen eingefügt werden. Auch die Warenannahme und der Warenversand in Gitterboxen ist nicht mehr ausschließlich von den Flurförderzeugen abhängig. Die für den Einzeltransport bestimmte Ausführung hat jeweils zwei starre und zwei mit einer Griffstange verbundene, schwenkbare Aufhängebügel. Sie kann von nur einem Anschläger in die Gitterbox eingeklinkt oder von ihr gelöst werden.



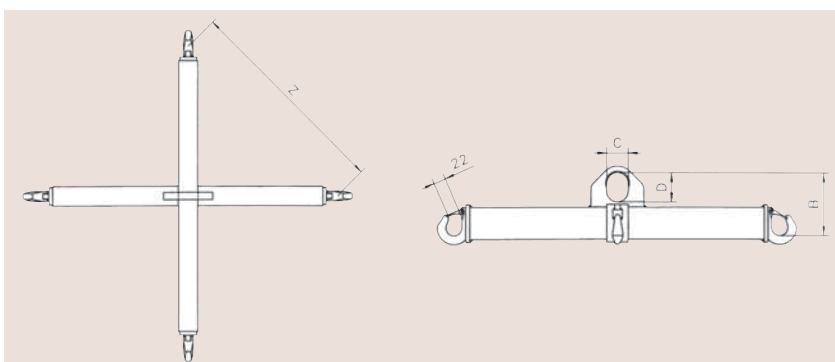
Beim Einsatz der Gitterboxtraverse müssen die Traversenhaken immer am oberen Rahmen der Gitterboxen eingehängt werden.

Tragfähigkeit [t]	Gewicht [kg]	A [mm]	B [mm]	C [mm]	D [mm]	E [mm]	F [mm]	G [mm]	H [mm]	I [mm]	Bestellnummer
1,00	38,00	1.175	600	410	195	125	100	80	28	15	520301000
2,00	61,00	1.175	600	495	215	180	150	100	30	20	520302000
3,00	80,00	1.175	600	520	215	205	170	130	40	25	520303000

Big-Bag-Traverse

Kreuztraverse in geschlossener Rahmenkonstruktion mit Anschweißhaken mit Sicherheitsfalle für das Aufhängen und den Transport von Big-Bags.

Tragfähigkeit [t]	Arbeitsbreite Z [mm]	Gewicht [kg]	B [mm]	C [mm]	D [mm]	Bestellnummer
1,00	750 - 800	27,00	210	60	110	520401080
1,00	900 - 970	33,00	210	60	110	520401097
2,00	750 - 800	42,00	240	75	135	520402080
2,00	900 - 970	52,00	240	75	135	520402097



Passende BigBags finden Sie auf der Seite 429.