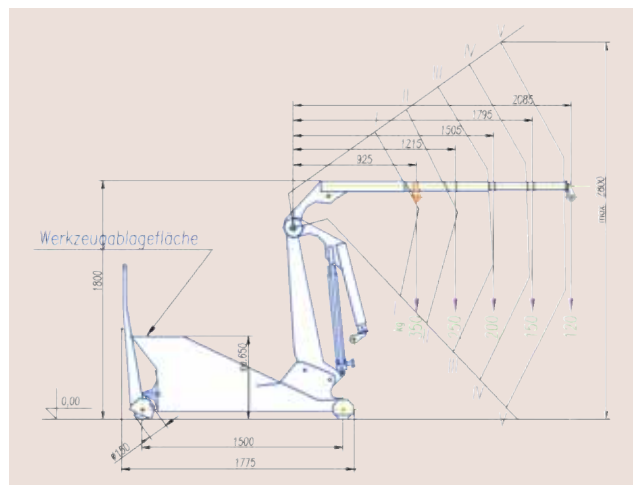


Kleinkran bis 500 kg, klappbar

Wenn Sie gelegentlich Lasten bis zu 500 kg zu bewegen haben, ist dieser Kleinkran genau das Richtige für Sie!

Nach getaner Arbeit können sie dieses preisgünstige Modell I.T.I platzsparend, mit abgeklappter Säule unterbringen. Die besondere Lenkbarkeit verdanken diese leichten Geräte nicht nur den extra großen, kugelgelagerten Rädern mit Fußschutz, sondern auch einer besonders leichtgängigen, mittig angeordneten Lenk-Bremsdeichsel. (Einschlagbereich ca. 180 Grad). Mit Werkzeugablage. Lenkdeichsel abnehmbar für den Transport. Modernes, geschütztes Design.

- Ideal für Arbeiten an unzugänglichen Stellen, die nicht unterfahren werden können!
- Heben: Über doppelt-wirkende Hydraulikpumpe bequem mit extra langem Pumpenhebel.
- Lenken: Von Hand mittels ergonomisch geformter Lenkdeichsel.
- Senken: Über Ablassventil, feinfühlig und millimetergenau.
- Fahren: Schieben oder Ziehen von Hand an Deichsel, auch unter Last verfahrbar!
- Bremsen: Intelligente Feststellbremse, automatisch durch Hochstellen der Deichsel.
- Klappen: Durch Entfernen der Steckbolzen werden Säule, Hydraulik und Ausleger auf das Fahrgestell geklappt.
- Konstruktion: Solide Stahlkonstruktion nach UVV und entsprechend Euronorm.



| Bezeichnung | A1 Tragkraft bei Auslegerlänge Stellung I (925 mm) [kg] | A2 Tragkraft bei Auslegerlänge Stellung II (1.215 mm) [kg] | A3 Tragkraft bei Auslegerlänge Stellung III (1.505 mm) [kg] | A4 Tragkraft bei Auslegerlänge Stellung IV (1.795 mm) [kg] | A5 Tragkraft bei Auslegerlänge Stellung V (2.085 mm) [kg] |
|--------------|---|--|---|--|---|
| I.T.I. 250 N | 250,00 | 165,00 | 120,00 | 95,00 | 80,00 |
| I.T.I. 350 N | 350,00 | 230,00 | 170,00 | 135,00 | 110,00 |
| I.T.I. 500 N | 500,00 | 360,00 | 265,00 | 210,00 | 175,00 |

| Bezeichnung | Ausladung vor den Rädern [mm] | Hubhöhe S max. [mm] | Durchfahrbreite B [mm] | Fahrgestelllänge LF (Radstand) [mm] | Gesamtlänge GL [mm] | Höhe geklappt (ohne Deichsel) [mm] | Gewicht kompl. inkl. Gegengewicht [kg] | Bestellnummer |
|-------------|-------------------------------|---------------------|------------------------|-------------------------------------|---------------------|------------------------------------|--|---------------|
| I.T.I 250 N | 465 | 2.800 | 800 | 1.500 | 1.775 | 1.020 | 435,00 | 354800250 |
| I.T.I 350 N | bis | 2.800 | 800 | 1.500 | 1.775 | 1.020 | 455,00 | 354800350 |
| I.T.I 500 N | 1.625 | 2.800 | 800 | 1.500 | 1.775 | 1.020 | 470,00 | 354800500 |

Alu-Kran

Der perfekte Alu-Kran für den schnellen Auf- und Abbau. Ideal bei häufig wechselnden Einsatzorten.

Die Gelenkverbindungen ermöglichen schnellsten Auf- und Abbau des Krans: einfach die vier Stützen ausklappen, auf die gewünschte Höhe einstellen und schon steht der Kran.

Durch das geringe Eigengewicht kann der komplette Kran von zwei Personen getragen werden. Träger und Stützen sind über Scharniere fest verbunden.

Die Spannweite wird auf beiden Seiten über zwei Knebelschrauben stufenlos den örtlichen Gegebenheiten angepaßt.

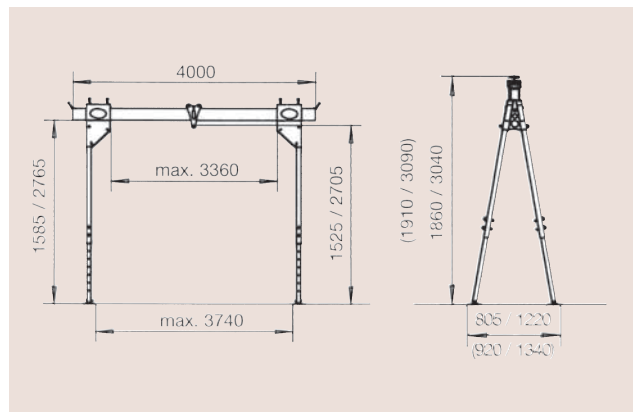
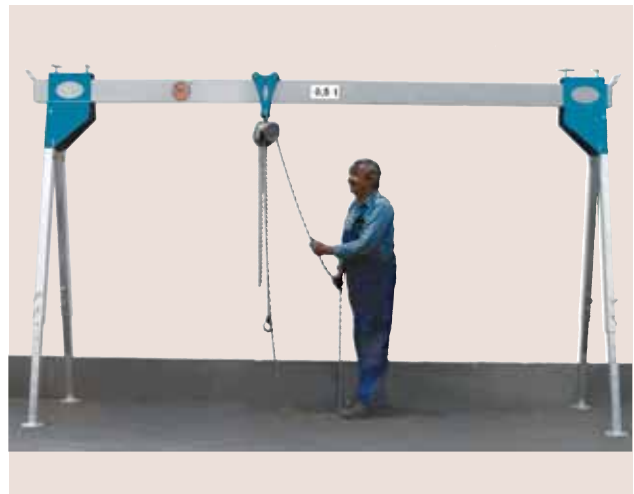
Die Stützen sind in der Höhe um insgesamt 118 cm verstellbar; dies ist besonders bei Einsatz in unebenem Gelände von Vorteil.

Der Kran ist serienmäßig mit vier Fußplatten ausgerüstet. Die Höhe der vier teleskopierbaren Stützen ist über Steckbolzen im Abstand von 100 mm einstellbar. Stützen und Träger bestehen aus Aluminiumprofilen. Die übrigen Teile sind aus Stahl und lackiert.

Die Laufkatze ist kugelgelagert und mühelos auf dem Trägerprofil durch Drücken gegen die Last verschiebbar. In die Laufkatze wird ein Hand-Hebezeug mit Lasthaken eingehängt.

Wird der Kran nicht benötigt, so wird er einfach zusammengeklappt und kann dann auf engstem Raum eingelagert werden (Platzbedarf: 4,12 x 0,28 x 0,6 m (0,67 m)).

Lieferumfang: Kran komplett mit Laufkatze (ohne Hebezeug).



Dieser Kran ist auch als fahrbare Version lieferbar. Details und Abmessungen auf Anfrage.

| Bezeichnung | Tragfähigkeit [t] | Gewicht [kg/St.] | Bestellnummer |
|---|-------------------|------------------|------------------------|
| Alu-Kran AK 500 Flaschenzug AS 0,5 mit Haspelkette; 3 m Hub; Bauhöhe 325 mm | 0,50 | 80,00 11,00 | 354900500 354900501 |
| Alu-Kran AK 1000 Flaschenzug AS 1 mit Haspelkette; 3 m Hub; Bauhöhe 370 mm | 1,00 | 100,00 13,00 | 354901000 354901001 |

