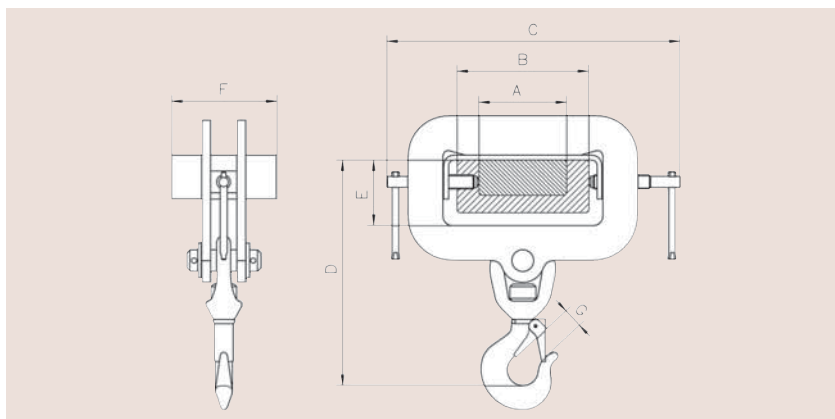


## Zinkenhooken

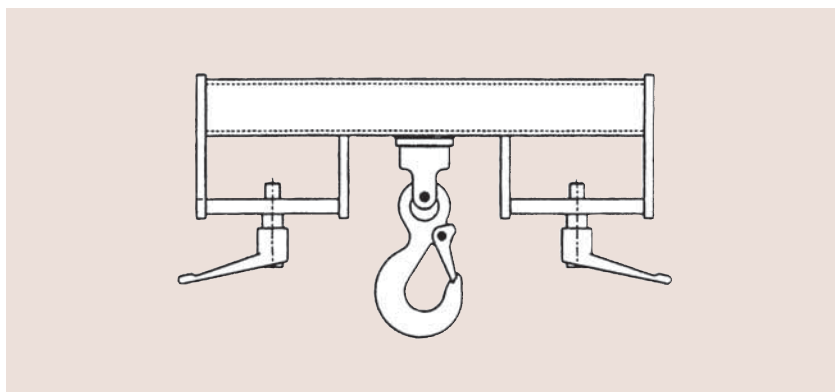
zum Anschlagen von Hebezeugen und Lasten an Gabelstaplerzinken. Der Zinkenhooken TZH wird auf den Staplerzinken geschoben und über zwei Spindeln festgesetzt. Der drehbare Wirbelhooken mit Sicherheitsfalle dient zur sicheren Lastaufnahme.



Bezeichnung	Tragfähigkeit [t]	Gewicht [kg/St.]	A [mm]	B [mm]	C <sub>min.</sub> [mm]	C <sub>max.</sub> [mm]	D [mm]	E [mm]	F [mm]	G [mm]	Bestellnummer
TZH 1,5/150	1,50	7,20	100	150	310	360	260	74	120	25	522601500
TZH 3,0/150	3,00	10,80	100	150	350	400	270	74	120	28	522603000
TZH 5,0/150	5,00	17,30	100	150	350	400	295	74	120	34	522605001
TZH 5,0/200	5,00	22,00	150	200	440	490	320	94	180	34	522605002
TZH 10,0/200	10,00	43,00	150	200	440	490	420	94	180	45	522610000

## Aufsteck-Traverse

Genauere Informationen zu Aufsteck-Traversen, Abmessungen und Tragfähigkeiten erfahren Sie auf Anfrage.



Unsere Experten für Hebezeuge stehen Ihnen mit jahrelanger Erfahrung und kompetentem Fachwissen jederzeit gerne zur Verfügung!

Sprechen Sie uns an:

**Telefon: +49 (0) 6021 / 40 27-200**

**Email: [info@philipp-gruppe.de](mailto:info@philipp-gruppe.de)**

Oder nutzen Sie unseren „Call-Back“-Service unter [www.philipp-gruppe.de](http://www.philipp-gruppe.de).

