

Zugkraftaufnehmer TKZ mit Digitalanzeige Zugkraftaufnehmer TZF mit Digitalanzeige und Funkübertragung

Bei dem Zugkraftaufnehmer handelt es sich um einen Kraftaufnehmer mit elektronischer Anzeige. Zugkraftaufnehmer können aufgrund ihrer Vielseitigkeit universell eingesetzt werden. Ob zur Messung von Zugkräften oder im Einsatz als Kranwaage, sie bieten immer eine äußerst preisgünstige Lösung für die unterschiedlichsten Anwendungsgebiete. Sie können mit Schäkel oder mit einem Haken als direkte Einhängemöglichkeit der Last kombiniert werden.

Die Zugkraftaufnehmer sind mit einer LCD-Anzeige ausgestattet. Diese zeigt wahlweise die aufgebrachte Last als Brutto- oder Nettowert der momentanen Last oder den Maximalwert an. Sie signalisiert weiterhin den Überlastfall (110 % der Brutto-Nennlast) sowie den Ladezustand des Akkus.

Ausstattung Typ TKZ:

- Hohe Wägegenauigkeit.
- Hervorragende Qualität.
- Geringes Eigengewicht.
- Robuste Ausführung.
- Gute Ablesbarkeit.
- Mit Maximalwert (Spitzenwert)-Speicher.
- Einfache Handhabung.
- Aufladbar, mit integriertem Akku.

Ausstattung Typ TZF:

Wie TKZ, jedoch zusätzlich mit Funkübertragung und Schnittstelle RS 232. Der Zugkraftaufnehmer kann über Funk bedient werden. Die ermittelten Wägedaten sind auf der Fernbedienung ablesbar und können auf einen PC übertragen werden.

Lieferumfang Typ TKZ:

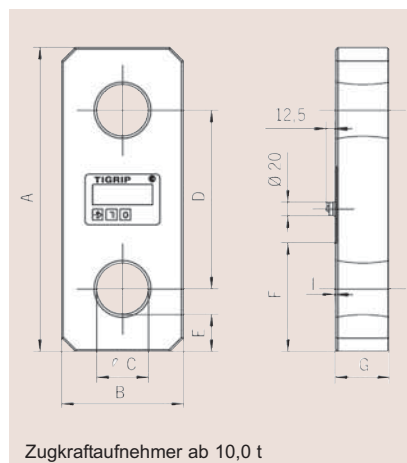
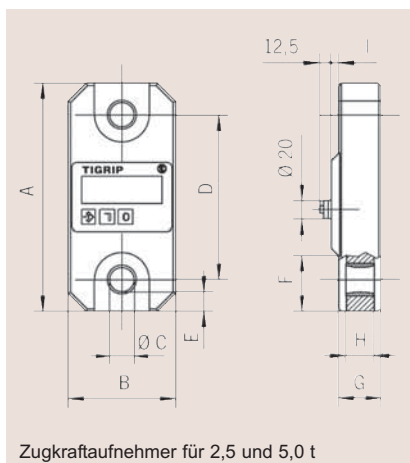
Zugkraftaufnehmer, Ladeteil (3 V, 700 mA), Aufbewahrungsbox, Prüfzertifikat, jedoch ohne Schäkel und Haken

Lieferumfang Typ TZF:

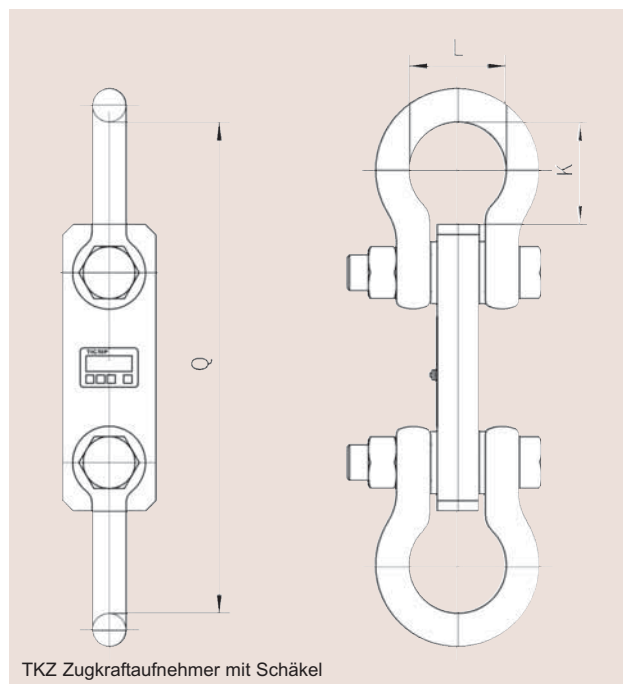
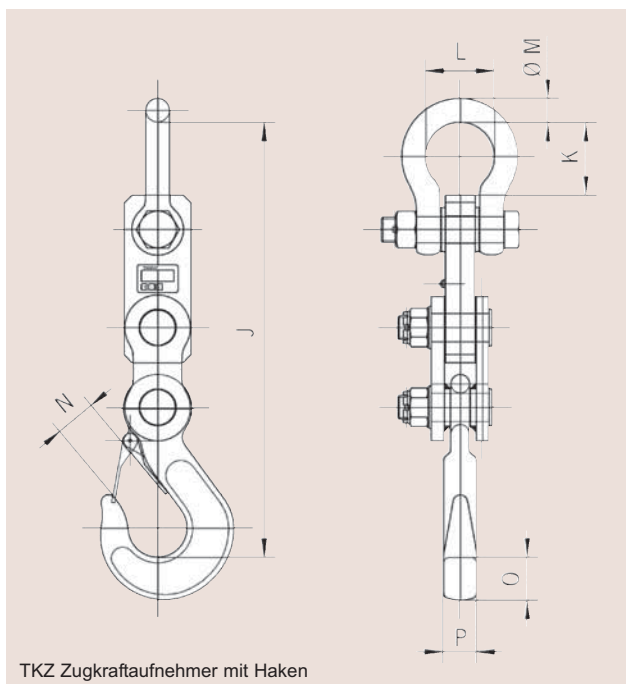
Zugkraftaufnehmer, Ladeteil (3 V, 700 mA), Fernbedienung mit Anzeige, Aufbewahrungsbox, Prüfzertifikat, jedoch ohne Schäkel und Haken

Optional für TZF:

PC-Kabel, Anwendersoftware



Zugkraftaufnehmer TKZ mit Digitalanzeige Zugkraftaufnehmer TZF mit Digitalanzeige und Funkübertragung



Bezeichnung	Meßbereich [t]	Gewicht [kg]	A [mm]	B [mm]	C [mm]	D [mm]	E [mm]	F [mm]	G [mm]	H [mm]	I [mm]	J [mm]	K [mm]	L [mm]	ØM [mm]	N [mm]	O [mm]	P [mm]	Q [mm]	Bestellnummer
TKZ 2,5	0 - 2,50	2,80	247	118	22	179	26	75	47	24	8	610	34	38	16	15	23	17	315	526300250
TZF 2,5	0 - 2,50	2,80	247	118	22	179	26	75	47	24	8	610	34	38	16	15	23	17	315	526400250
TKZ 5,0	0 - 5,00	3,40	250	118	27	180	22	60	47	31	8	610	50	44	19	32	37	28	350	526300500
TZF 5,0	0 - 5,00	3,40	250	118	27	180	22	60	47	31	8	610	50	44	19	32	37	28	350	526400500
TKZ 10,0	0 - 10,00	4,40	325	118	48	213	32	106	47	-	8	690	105	95	35	50	63	44	535	526301000
TZF 10,0	0 - 10,00	4,40	325	118	48	213	32	106	47	-	8	690	105	95	35	50	63	44	535	526401000
TKZ 20,0	0 - 20,00	7,60	378	141	55	233	45	133	57	-	1	780	92	95	35	70	80	57	562	526302000
TZF 20,0	0 - 20,00	7,60	378	141	55	233	45	133	57	-	1	780	92	95	35	70	80	57	562	526402000
TKZ 35,0	0 - 35,00	10,00	405	156	64	245	48	146	70	-	1	1.000	130	114	44	110	123	90	665	526303500
TZF 35,0	0 - 35,00	10,00	405	156	64	245	48	146	70	-	1	1.000	130	114	44	110	123	90	665	526403500
TKZ 50,0	0 - 50,00	25,00	450	180	76	264	55	161	80	-	1	1.170	140	132	51	115	132	97	730	526305000
TZF 50,0	0 - 50,00	25,00	450	180	76	264	55	161	80	-	1	1.170	140	132	51	115	132	97	730	526405000
TKZ 100,0	0 - 100,00	41,00	640	260	100	380	80	270	99	-	1	-	300	238	89	-	-	-	1.240	526310000
TZF 100,0	0 - 100,00	41,00	640	260	100	380	80	270	99	-	1	-	300	238	89	-	-	-	1.240	526410000

Bezeichnung	Nennlast [t]	Grenzlast [t]	Bruchlast [t]	Messgenauigkeit	Ziffernschritt [kg]	Betriebsdauer*	Arbeits-temperaturbereich	Lager-temperaturbereich	Schutzart	Anzeige	Tarierbereich	Überlastwarnung
TKZ 2,5	2,50	2,75	10,00	0,2 % der Nennlast	1,00	ca. 200 Std. bei 20° C	-10° C bis +50° C	-20° C bis +70° C	IP 54	LCD 20,5 mm hoch, 4 1/2 stellig	100 % Lastnennwert	Bei Über- schreitung von 110 % erfolgt Über- lastanzeige
TZF 2,5	2,50	2,75	10,00		IP 54							
TKZ 5,0	5,00	5,50	20,00		1,00				IP 54			
TZF 5,0	5,00	5,50	20,00		1,00				IP 54			
TKZ 10,0	10,00	11,00	40,00		10,00				IP 54			
TZF 10,0	10,00	11,00	40,00		10,00				IP 54			
TKZ 20,0	20,00	22,00	80,00		10,00				IP 54			
TZF 20,0	20,00	22,00	80,00		10,00				IP 54			
TKZ 35,0	35,00	38,50	140,00		10,00				IP 54			
TZF 35,0	35,00	38,50	140,00		10,00				IP 54			
TKZ 50,0	50,00	55,00	200,00		10,00				IP 54			
TZF 50,0	50,00	55,00	200,00		10,00				IP 54			
TKZ 100,0	100,00	110,00	400,00	50,00	IP 54							
TZF 100,0	100,00	110,00	400,00	50,00	IP 54							

* mit einer Batterieladung