
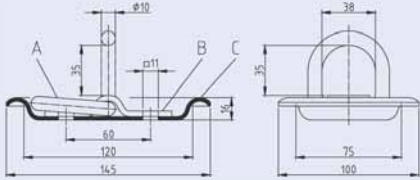


## Zurpunkte nach DIN EN 12640

					
Zurmulde, dreiteilig zum Aufschrauben	Zurmulde zum Aufschweißen	Zurmulde zum Aufschweißen	Zurhaken zum Aufschweißen	Zurhaken zum Aufschrauben	Zurhaken zum Aufschweißen
Bestellnummer	Bestellnummer	Bestellnummer	Bestellnummer	Bestellnummer	Bestellnummer
190201001	190201002	190201003	190201004	190201005	190201006


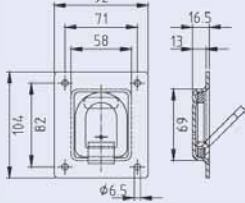
Abbildungen können in Farbe und Ausführung abweichen.

## Zurmulden

Stahl verzinkt, blau passiviert  
Belastbarkeit 800 daN  
Gewicht 0,41 kg

Bestellnummer  
190201007


Stahl, verzinkt, gelb passiviert  
Belastbarkeit 1000 daN  
Gewicht 0,37 kg

Bestellnummer  
190201008

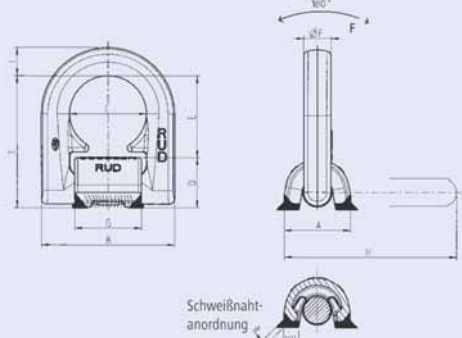
Abbildungen können in Farbe und Ausführung abweichen.

## Zurpunkte mit LC-Angabe LPW-U-13400

**Neu: LPW Zurrkraft bis über 50% erhöht!**



- Ausführung in VIP-Qualität, bis 50% höhere Zurrkraft als herkömmliche Bauweise.
- Formschönes Design, zinkphosphatiert.
- Anschweißklotz mit LC in daN gekennzeichnet.
- Innenliegende Feder zur Geräuschkämpfung




Schweißnahtanordnung

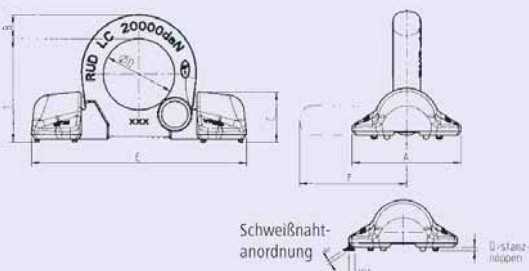
Zurrkraft LC daN	A	B	C	D	E	F	G	I	F	T	Schweißnaht HV + Δ a	Gewicht kg/St.	Bestellnummer
13400	61	115	67	44	73	22,5	60	24	22,5	117	HV 12+4	1,9	210201009

## Zurpunkte mit LC-Angabe LRBS-8000

**Neu: LPW Zurrkraft bis über 30% erhöht!**



- Ausführung in VIP-Qualität, bis 30% höhere Zurrkraft als herkömmliche Bauweise.
- Formschönes Design, zinkphosphatiert.
- Ringlasche mit LC in daN gekennzeichnet.
- Patentierte Distanznoppen dienen als Abstandsmaß für den nötigen Luftspalt zur Wurzelschweißung.



Schweißnahtanordnung

Distanznoppen

Zurrkraft LC daN	A	B	C	D	E	F	O	Q	X	T	Schweißnaht HV + Δ a	Gewicht kg/St.	Bestellnummer
800	62	16	28	48	135	71	17	77	14	65	HV 4+3	0,8	210201010