

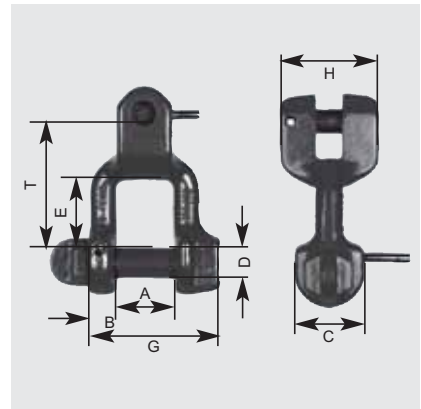
VIP-B Kompaktspindelspanner-Ratsche

Ketten-Ø [mm]	Bezeichnung	Verwendung Heben [t]	Verwendung Zurren [kN]	L offen [mm]	L zu [mm]	Hub [mm]	Gewicht [kg/St.]	Bestellnummer
6	VSPS 6	1,50	30	280	220	60	1,00	214702006
8	VTRB 8	2,00	50	520	308	212	3,10	214702008



VIP-Verwechslungsfreier Gabelschäkel

Ketten-Ø [mm]	Bezeichnung	Tragfähigkeit [t]	A [mm]	B [mm]	C [mm]	D [mm]	E [mm]	G [mm]	H [mm]	T [mm]	Gewicht [kg/St.]	Bestellnummer
6	VV-GSCHB 6	1,50	17	8	22	10	21	40	28	36	0,15	212302006
8	VV-GSCHB 8	2,00	21	10	26	12	32	48	39	48	0,26	212302008



VIP-Black-Magic-Kettengehänge

- RUD VIP-Mini-Lifter mit 4 mm VIP-Kette.
- Per Knopfdruck sekundenschnell verstellbar.
- 1-strang 630 kg, 2-strang 0-45°/880 kg, 45-60°/630 kg.

VIP-Black-Magic-Kettengehänge – verkürzbar – Standardlänge L = 1.000 mm

Ketten-Ø [mm]	Bezeichnung	Tragfähigkeit 2-str. [t]		Bestellnummer
		0-45°	45-60°	
4	VIP-B-G2/V2	0,88	0,63	216302004

Bitte um Angabe der maximalen Länge.

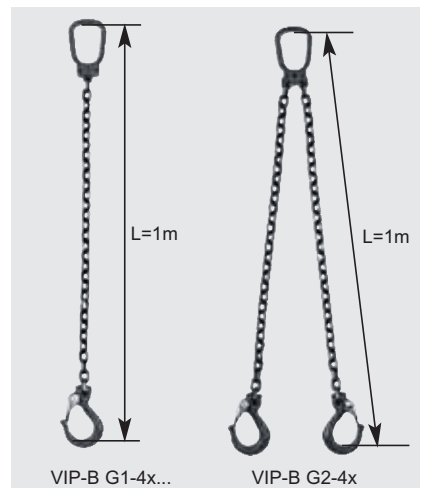


VIP-Black-Magic-Kettengehänge – unverkürzbar – Standardlänge L = 1.000 mm

Ketten-Ø [mm]	Bezeichnung	Tragfähigkeit [t]		Bestellnummer
		0-45°	45-60°	
4	VIP-B-G1-4 x 1.000	0,88	0,63	216402004

Ketten-Ø [mm]	Bezeichnung	Tragfähigkeit [t]		Bestellnummer
		0-45°	45-60°	
4	VIP-B-G2-4 x 1.000	0,88	0,63	216402004

Bitte kontaktieren Sie uns für 3/4-strang-Kombinationen.



Der Bühnenhit!

Komponenten für Black-Magic-Mini-Gehänge

Ketten-Ø [mm]	Bezeichnung	Tragfähigkeit [t]	A [mm]	B [mm]	C [mm]	D [mm]	F [mm]	T [mm]	Gewicht [kg/St.]	Bestellnummer
4	VAKB 1/2-4	0,63/0,88	8	28	55	-	-	-	0,10	213702004
4	VMLB 2-4	0,88	10	30	66	-	-	-	0,26	213902004
4	VMHB-4	0,63	-	-	-	13	18	56	0,12	214102004
4	VMKSB-4	0,63	30	-	-	10	14	42	0,12	214202004



Sie benötigen Hebezeuge für Ihren individuellen Einsatzzweck?

Wir führen ein breites Sortiment an schwarzen Hebezeugen und Seilen sowie ein umfangreiches Polyester-Programm (Rundschlingen, Hebebänder...).

Unsere Experten beraten Sie gerne. Sprechen Sie uns an!

Telefon: +49 (0) 6021 / 40 27-0

