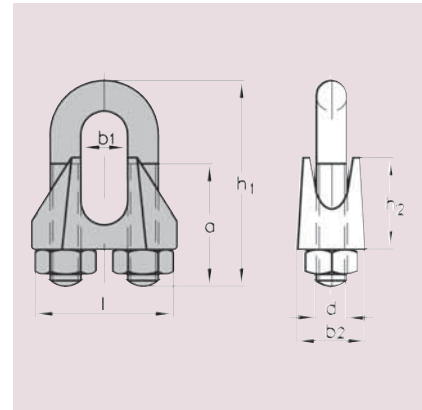


Drahtseilklemme ähnlich DIN 741

verzinkt

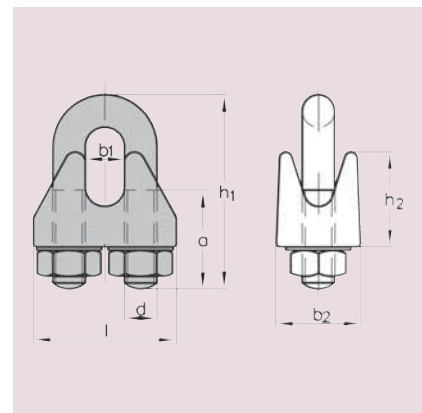
Nenngröße	größter Seil-Ø	a	b ₁	b ₂	d	h ₁	h ₂	l	VE	Gewicht	Bestellnummer	
[mm]	[Zoll]	[mm]	[mm]	[mm]		[mm]	[mm]	[mm]	[St.]	[kg/100 St.]		
3	1/8	3	12	4	10	M 4	20	10	21	100	0,70	150500003
5	3/16	5	13	6	11	M 5	24	10	23	100	1,50	150500005
6,5	1/4	6,5	15	8	12	M 5	28	11	26	100	1,90	150500006
8	5/16	8	19	9	14	M 6	34	15	30	100	3,20	150500008
10	3/8	10	22	11	18	M 8	42	17	34	50	6,60	150500010
11	7/16	11	22	12	19	M 8	44	18	36	50	7,10	150500011
13	1/2	13	30	14	23	M 10	55	21	42	25	12,50	150500013
14	9/16	14	30	15	23	M 10	57	22	44	200	14,00	150500014
16	5/8	16	33	17	26	M 12	63	26	50	100	20,50	150500016
19	3/4	19	38	20	29	M 12	75	30	54	100	30,80	150500019
22	7/8	22	44	23	33	M 14	85	34	61	50	35,70	150500022
26	1	26	45	27	35	M 16	95	37	65	50	56,90	150500026
30	1 1/8	30	50	32	37	M 16	110	43	74	25	61,80	150500030
34	1 1/4	34	55	36	42	M 16	120	50	80	25	86,80	150500034
40	1 1/2	40	60	42	45	M 16	140	55	88	25	109,00	150500040
45	1 3/4	45	65	47	49	M 18	165	65	112	-	148,00	150500045
50	2	50	67	54	51	M 18	170	67	121	-	195,00	150500050



Drahtseilklemme DIN 1142

verzinkt

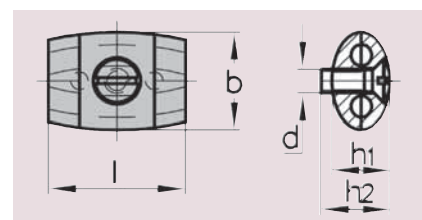
Nenngröße	größter Seil-Ø	a	b ₁	b ₂	d	h ₁	h ₂	l	VE	Gewicht	Bestellnummer
[mm]	[mm]	[mm]	[mm]	[mm]		[mm]	[mm]	[mm]	[St.]	[kg/100 St.]	
5	13	7	13	M 5	25	13	25	100	2,10	150600005	
6,5	17	8	16	M 6	32	14	30	100	4,00	150600006	
8	20	10	20	M 8	41	18	39	50	8,20	150600008	
10	24	12	20	M 8	46	21	40	50	9,20	150600010	
12	24	14	24	M 10	56	25	50	50	17,10	150600012	
13	30	15	28	M 12	64	29	55	50	27,50	150600013	
14	31	16	28	M 12	66	30	59	50	33,70	150600014	
16	35	18	32	M 14	76	35	64	50	43,00	150600016	
19	36	22	32	M 14	83	40	68	50	49,00	150600019	
22	40	24	34	M 16	96	44	74	50	68,00	150600022	
26	50	26	38	M 20	111	51	84	25	117,00	150600026	
30	55	34	41	M 20	127	59	95	25	140,00	150600030	
34	60	38	45	M 22	141	67	105	10	213,00	150600034	
40	65	44	49	M 24	159	77	117	10	268,00	150600040	



Eiform-Drahtseilklemme

verzinkt

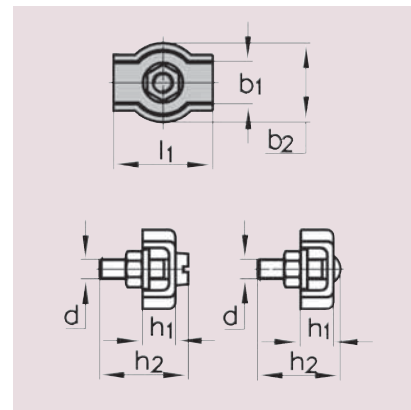
Nenngröße	größter Seil-Ø	b	d	h ₁	h ₂	l	Gewicht	Bestellnummer
[mm]	[mm]	[mm]		[mm]	[mm]	[mm]	[kg/100 St.]	
2	15	M 5	11	13	28	2,00	150700002	
3	15	M 5	12	13	28	2,10	150700003	
4	20	M 6	14	18	34	3,90	150700004	
5	21	M 6	15	18	34	4,00	150700005	
6	25	M 6	15	18	35	4,80	150700006	



Simplex-Klemme

mit 1 Schraube, verzinkt

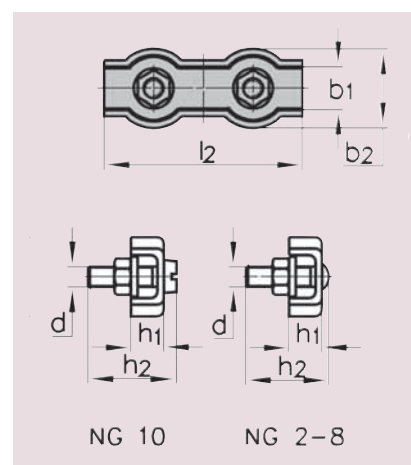
Nenngröße größter Seil-Ø [mm]	b ₁ [mm]	b ₂ [mm]	d	h ₁ [mm]	h ₂ [mm]	l ₁ [mm]	VE [St.]	Gewicht [kg/100 St.]	Bestellnummer
2	4	12	M 4	5	14	15	100	0,46	150800002
3	6	14	M 4	7	14	17	100	0,72	150800003
4	8	18	M 5	7	18	20	100	1,27	150800004
5	10	20	M 5	8	18	25	100	1,46	150800005
6	12	24	M 6	9	23	30	100	2,52	150800006
8	17	30	M 8	13	25	37	50	5,42	150800008



Duplex-Klemme

mit 2 Schrauben, verzinkt

Nenngröße größter Seil-Ø [mm]	b ₁ [mm]	b ₂ [mm]	d	h ₁ [mm]	h ₂ [mm]	l ₂ [mm]	VE [St.]	Gewicht [kg/100 St.]	Bestellnummer
2	4	12	M 4	5	14	30	100	0,97	150900002
3	6	14	M 4	7	14	35	100	1,41	150900003
4	8	18	M 5	7	18	40	100	2,45	150900004
5	10	20	M 5	8	18	50	100	2,91	150900005
6	12	24	M 6	9	23	60	50	5,00	150900006
8	17	30	M 8	13	25	75	50	10,63	150900008
10	21	35	M 10	16	32	95	50	17,13	150900010



Seilspannklemme

verzinkt, Klemmbacken roh, Nenngröße 4 - 10
mit rundem Auge, Nenngröße 16 - 38 mit ovalem Auge

Nenngröße	Seil-Ø [mm]	Seilquerschnitt [mm] ²	b [mm]	c [mm]	d [mm]	h [mm]		Öffnung [mm]	l [mm]	Gewicht [kg/100 St.]	Bestellnummer
						geschl.	geöffn.				
4	1 - 4	1 - 16	36	15	19	47	51	6,5	124	0,25	151000004
8	3 - 8	6 - 35	47	21	20	76	82	10,0	169	0,85	151000008
10	5 - 10	16 - 70	44	24	18	80	88	12,0	195	1,10	151000010
16	8 - 16	50 - 150	54	25	30	83	97	19,0	245	1,80	151000016
26	12 - 26	95 - 400	62	31	29	107	130	26,0	265	3,50	151000026
38	20 - 38	240 - 800	62	36	29	126	153	40,0	286	6,50	151000038

