

BS-Drallfänger nach dem Baukastensystem

Tragfähigkeit [t]	Abmessungen [mm]											
	c	d	e ₁	e ₂	e ₃	f	g	h ₁	h ₂	k	i	l ₁
2,00	49	48	10,5	14	21	70	M 24	22	92,0	18,0	75	125
3,20	66	49	13,0	18	29	85	M 30	26	118,5	21,5	96	155
5,00	82	75	17,0	22	36	100	M 36	33	135,5	29,0	120	197
8,00	103	90	20,0	25	43	112	M 42	40	163,5	36,0	137	231
12,50	117	104	24,0	30	50	88	M 45x5	48	190,0	43,0	159	269

Tragfähigkeit [t]	Abmessungen [mm]													
	l ₂	l ₃	l ₄	l ₅	l ₆	l ₇	l ₈	l ₉	m ₁	m ₂	s ₁	s ₂	s ₃	w
2,00	187	196	267	258	249	195	186	124	32	27	9	14	18	50
3,20	236	248	341	329	317	248	236	155	40	34	12	18	23	66
5,00	294	298	399	395	391	297	293	196	48	42	15	22	28	72
8,00	344	354	477	467	457	354	344	231	56	49	19	25	33	82
12,50	399	414	555	540	525	406	391	265	66	59	22	30	42	10

Ausführung	Gewicht/Stück [kg] bei Tragfähigkeit ... [t]					Bestellnummer
	2,00	3,20	5,00	8,00	12,5	
D 1	0,7	1,5	2,9	5,0	8,6	153810 XXX
D 2	1,1	2,2	4,3	7,6	12,6	153820 XXX
D 3	1,0	2,0	3,6	6,0	10,3	153830 XXX
D 4	1,2	2,4	4,3	7,2	12,0	153840 XXX
D 5	1,3	2,6	5,0	8,7	14,3	153850 XXX
D 6	1,5	3,0	5,9	10,5	17,1	153860 XXX
D 7	1,5	3,0	4,9	8,3	14,4	153870 XXX
D 8	1,7	3,0	5,5	9,8	16,7	153880 XXX
D 9	1,3	2,3	4,0	7,1	12,0	153890 XXX



Die **fett gedruckten Stellen** der Bestellnummer bezeichnen die Tragfähigkeit. Bitte setzen Sie die gewünschte Tragfähigkeit bei Ihrer Bestellung in die Bestellnummer ein.

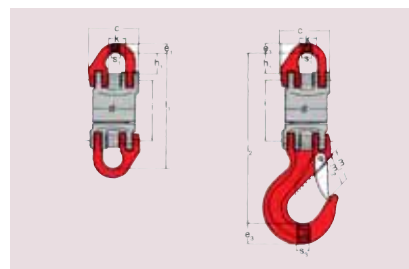
Bestellbeispiel:

153810**020** = Ausführung D 1 mit einer Tragfähigkeit von 2,0 t
 153870**125** = Ausführung D 7 mit einer Tragfähigkeit von 12,5 t

Diese Drallfänger sind aus hochfestem Stahl geschmiedet und vergütet. Sie zeichnen sich besonders durch ihre geringe Bauhöhe und das niedrige Eigengewicht aus. Sie können in Verbindung mit Seilen und Ketten eingesetzt werden. Die Drallfänger sind kugellagert, staubgeschützt, wasserdicht und können somit ohne Einschränkung in allen Bereichen eingesetzt werden. Unter Tage und unter Wasser - die BS-Drallfänger sind wartungsfrei. Die gleichen Drallfänger gibt es auch in isolierter Ausführung. Die isolierten Drallfänger nehmen eine Spannung von 1.000 Volt auf. Sie werden als Isolierung eingesetzt, wo unbeabsichtigt Strom weitergeleitet werden kann, z. B. wenn an Teilen, die im Kranhaken hängen, geschweißt werden soll. Dies ist bei Montagearbeiten oder auf Werften usw. oft unumgänglich.

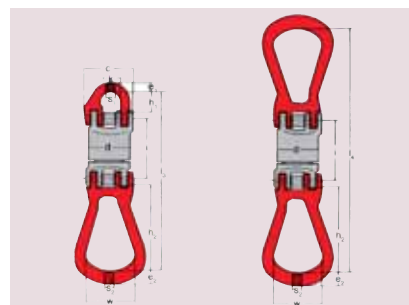
Wichtiger Hinweis:

Die Drallfänger sind in Zukunft nur noch in isolierter Ausführung (AE 1) und gelb lackiert lieferbar.



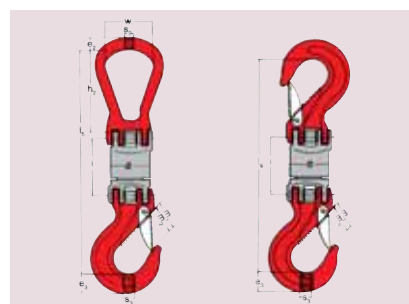
D 1
mit 2 Kuppelgliedern

D 2
mit Kuppelglied und Lasthaken



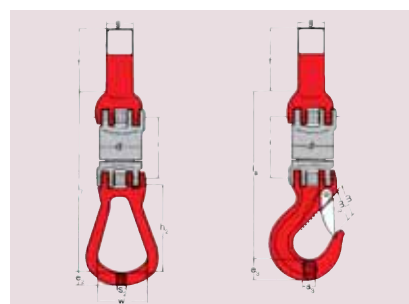
D 3
mit Kuppelglied und Aufhängeglied

D 4
mit 2 Aufhängegliedern



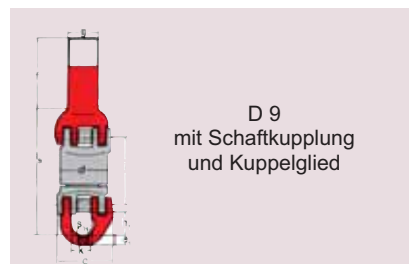
D 5
mit Aufhängeglied und Lasthaken

D 6
mit 2 Lasthaken



D 7
mit Schaftkupplung und Aufhängeglied

D 8
mit Schaftkupplung und Lasthaken



D 9
mit Schaftkupplung und Kuppelglied

Crosby® Drallfänger mit Kegelrollendrucklager

- Entworfen zum Schwenken mit Last
- Drallfänger sind einzeln (mit Zertifikat) geprüft
- Alle Haken werden mit montierter Sicherungsklappe geliefert
- Alle Gabeln sind mit Bolzen, Muttern und Splinten versehen
- Mit Druckumlaufschmierung
- Nicht mit Abrissbirnen verwenden



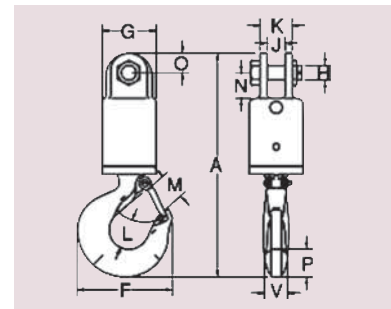
S-1 Drallfänger mit Gabel und Haken

S-2 Drallfänger mit Gabel und Gabel

S-3 Drallfänger mit Gabel und Öse

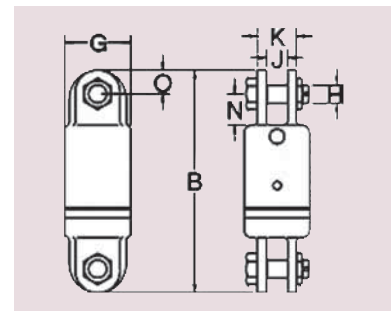
S-1 Drallfänger mit Gabel und Haken

Tragfähigkeit [t]	Seil-Ø [mm]	Gewicht [kg/St.]	A [mm]	F [mm]	G [mm]	H [mm]	J [mm]	K [mm]	L [mm]	M [mm]	N [mm]	O [mm]	P [mm]	V [mm]	Bestellnummer
3,00	13	4,45	291	123	70,0	19,1	22,4	41,1	38,9	35,8	33,3	25,4	36,6	28,4	154010003
5,00	16	7,04	339	160	76,0	22,4	25,4	57,0	49,3	42,9	41,1	28,4	46,0	36,6	154010005
8,50	19	13,30	418	192	102	25,4	39,5	71,5	62,5	56,5	54,0	35,1	57,0	41,1	154010008
10,00	22	21,20	502	212	114	38,1	44,5	86,0	66,0	61,0	89,0	44,5	66,0	49,3	154010010
15,00	26	33,50	565	263	127	38,1	44,5	86,0	71,5	81,0	89,0	44,5	76,0	60,5	154010015
25,00	-	64,00	680	46	152	51,0	51,0	117	87,5	92,0	9,5	60,5	93,0	76,0	154010025
35,00	-	100,00	760	357	165	51,0	51,0	117	98,5	95,5	9,5	60,5	116	81,0	154010035
45,00	-	114,00	891	392	178	57,0	63,5	127	121	108	102	76,0	129	82,5	154010045



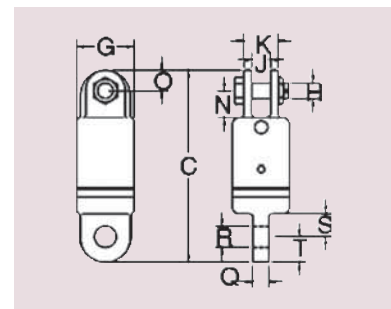
S-2 Drallfänger mit Gabel und Gabel

Tragfähigkeit [t]	Seil-Ø [mm]	Gewicht [kg/St.]	B [mm]	G [mm]	H [mm]	J [mm]	K [mm]	N [mm]	O [mm]	Bestellnummer
3,00	13	4,37	236	70,0	19,1	22,4	41,4	33,3	25,4	154020003
5,00	16	6,21	262	76,0	22,4	25,4	57,0	41,1	28,4	154020005
8,50	19	11,90	321	102,0	25,4	39,5	71,5	54,0	35,1	154020008
10,00	22	20,80	426	114,0	38,1	44,5	86,0	89,0	44,5	154020010
15,00	26	28,50	435	127,0	38,1	44,5	86,0	89,0	44,5	154020015
25,00	-	64,00	527	152,0	51,0	51,0	117,0	93,5	60,5	154020025
35,00	-	70,00	527	165,0	51,0	51,0	117,0	95,0	60,5	154020035
45,00	-	107,00	641	178,0	57,0	63,5	127,0	102,0	76,0	154020045



S-3 Drallfänger mit Gabel und Öse

Tragfähigkeit [t]	Seil-Ø [mm]	Gewicht [kg/St.]	C [mm]	G [mm]	H [mm]	J [mm]	K [mm]	N [mm]	O [mm]	Q [mm]	R [mm]	S [mm]	T [mm]	Bestellnummer
3,00	13	4,14	237	70,0	19,1	22,4	41,1	33,3	25,4	19,1	26,2	28,4	31,8	154030003
5,00	16	6,12	256	76,0	22,4	25,4	57,0	41,1	28,4	25,4	32,5	31,8	31,8	154030005
8,50	19	11,30	311	102	25,4	39,5	71,5	54,0	35,1	31,8	35,8	41,1	38,1	154030008
10,00	22	19,70	409	114	38,1	44,5	86,0	89,0	44,5	42,9	42,9	70,0	47,08	154030010
15,00	26	27,70	425	127	38,1	44,5	86,0	89,0	44,5	49,3	51,5	70,0	54,0	154030015
25,00	-	61,00	546	152	51,0	51,0	117	93,5	60,5	57,0	58,5	98,5	60,5	154030025
35,00	-	68,00	546	152	51,0	51,0	117	93,5	60,5	57,0	58,5	98,5	60,5	154030035
45,00	-	102,00	657	178	57,0	63,5	127	102	76,0	63,5	64,5	102	76,0	154030045



Crosby® Drallfänger mit Kegelrollendrucklager

- Entworfen zum Schwenken mit Last
- Drallfänger sind einzeln (mit Zertifikat) geprüft
- Alle Haken werden mit montierter Sicherungsklappe geliefert
- Alle Gabeln sind mit Bolzen, Muttern und Splinten versehen
- Mit Druckumlaufschmierung
- Nicht mit Abrissbirnen verwenden



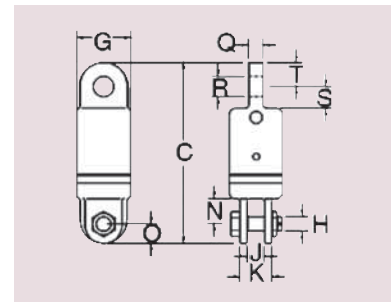
S-4 Drallfänger mit Öse und Gabel

S-5 Drallfänger mit Öse und Öse

S-6 Drallfänger mit Öse und Haken

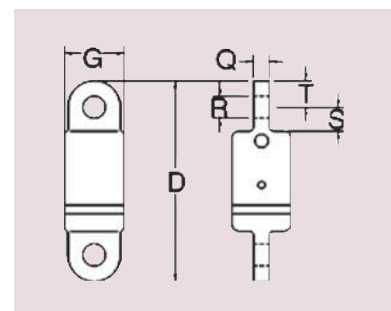
S-4 Drallfänger mit Öse und Gabel

Tragfähigkeit [t]	Seil-Ø [mm]	Gewicht [kg/St.]	Dimensions (mm)											Bestellnummer
			C	G	H	J	K	N	O	Q	R	S	T	
3,00	13	4,08	237	70,0	19,1	22,4	41,1	33,3	25,4	19,1	26,2	28,4	31,8	154040003
5,00	16	5,60	256	76,0	22,4	25,4	57,0	41,1	28,4	25,4	32,5	31,8	31,8	154040005
8,50	19	13,20	311	102	25,4	39,5	71,5	54,0	35,1	31,8	35,8	41,1	38,1	154040008
10,00	22	20,00	409	114	38,1	44,5	86,0	89,0	44,5	42,9	42,9	70,0	47,8	154040010
15,00	26	27,70	425	127	38,1	44,5	86,0	89,0	44,5	49,3	51,5	70,0	54,0	154040015
25,00	-	61,00	546	152	51,0	51,0	117	93,5	60,5	57,0	58,5	98,5	60,5	154040025
35,00	-	68,00	546	152	51,0	51,0	117	93,5	60,5	57,0	58,5	98,5	60,5	154040035
45,00	-	102,00	657	178	57,0	63,5	127	102	76,0	6,5	64,5	102	76,0	154040045



S-5 Drallfänger mit Öse und Öse

Tragfähigkeit [t]	Seil-Ø [mm]	Gewicht [kg/St.]	Dimensions (mm)							Bestellnummer
			D	G	Q	R	S	T		
3,00	13	3,86	239	70,0	19,1	26,2	28,4	31,8	154050003	
5,00	16	5,13	249	76,0	25,4	32,5	31,8	31,8	154050005	
8,50	19	13,30	302	102,0	31,8	35,8	41,1	38,1	154050008	
10,00	22	19,10	394	114,0	42,9	42,9	70,0	47,8	154050010	
15,00	26	22,20	416	127,0	49,3	51,5	70,0	54,0	154050015	
25,00	-	59,00	565	152,0	57,0	58,5	98,5	60,5	154050025	
35,00	-	66,00	565	165,0	57,0	58,5	98,5	60,5	154050035	
45,00	-	98,00	673	178,0	63,5	64,5	102	76,0	154050045	



S-6 Drallfänger mit Öse und Haken

Tragfähigkeit [t]	Seil-Ø [mm]	Gewicht [kg/St.]	Dimensions (mm)											Bestellnummer
			E	F	G	L	M	P	Q	R	S	T	V	
3,00	13	4,23	292	123	70,0	38,9	35,8	36,6	19,1	26,2	28,4	31,8	28,4	154060003
5,00	16	6,46	332	160	76,0	49,3	42,9	46,0	25,4	32,5	31,8	31,8	36,6	154060005
8,50	19	14,50	408	192	102	62,5	56,5	57,0	31,8	35,8	41,1	38,1	41,1	154060008
10,00	22	20,60	486	212	114	66,0	61,0	66,0	42,9	42,9	70,0	47,8	49,3	154060010
15,00	26	28,60	540	263	127	71,5	81,0	76,0	49,3	51,5	70,0	54,0	60,5	154060015
25,00	-	61,00	699	346	152	87,5	92,0	93,0	57,0	58,5	98,5	60,5	76,0	154060025
35,00	-	98,00	780	357	165	98,5	95,5	116	57,0	58,5	98,5	60,5	81,0	154060035
45,00	-	122,00	907	392	178	121	108	129	63,5	64,5	102	76,0	82,5	154060045

