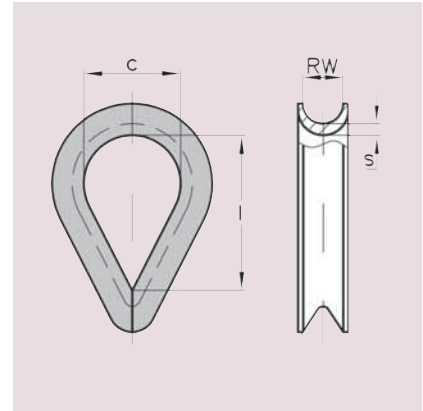


Kausche DIN 3090

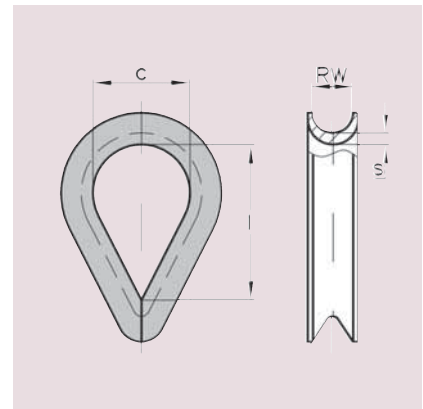
Ausgabe 7/77, verzinkt, Nenngröße eingeschlagen

Nenngröße	RW [mm]	c [mm]	l ca. [mm]	s [mm]	Gewicht [kg/100 St.]	Bestellnummer
4	5	10	20	2,1	1,40	150100004
6	7	15	30	2,6	3,00	150100006
8	9	20	40	4	7,80	150100008
10	11	25	50	5	15,80	150100010
12	13	30	60	6	23,70	150100012
14	16	35	70	7	33,50	150100014
16	18	40	80	8	48,00	150100016
18	20	45	90	9	65,00	150100018
20	22	50	100	10	95,00	150100020
22	24	55	110	10	108,00	150100022
24	26	60	120	11	132,00	150100024
26	29	65	130	12	218,00	150100026
28	31	70	140	12	260,00	150100028
32	35	80	160	14	399,00	150100032
36	40	90	180	16	447,00	150100036
40	44	100	200	18	730,00	150100040
44	48	110	220	20	868,00	150100044
48	53	120	240	22	1.074,00	150100048
52	57	130	260	25	1.560,00	150100052
56	62	140	280	25	1.616,00	150100056

**Kausche DIN 6899 Typ BF**

(früher B DIN 6899) verzinkt

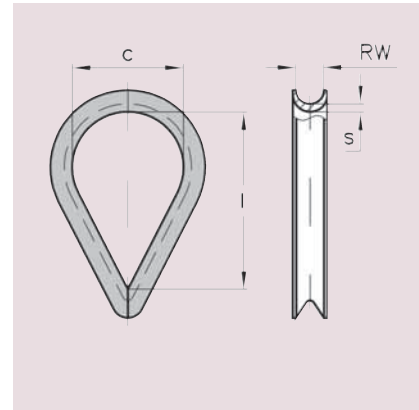
RW [mm]	c [mm]	l ca. [mm]	s [mm]	Gewicht [kg/100 St.]	Bestellnummer
3	12	19	1,2	0,50	150200003
4	13	21	1,2	0,80	150200004
5	14	23	1,7	1,00	150200005
6	16	25	2,2	1,60	150200006
7	18	28	2,2	1,90	150200007
8	20	32	2,7	3,00	150200008
10	24	38	2,9	4,70	150200010
12	28	45	3,2	6,80	150200012
14	32	51	3,5	10,00	150200014
16	36	58	3,8	14,50	150200016
18	40	64	4,2	19,00	150200018
20	45	72	5,2	29,00	150200020
22	50	80	5,2	32,00	150200022
24	56	90	6,2	50,00	150200024
26	62	99	6,5	59,00	150200026
28	70	112	7,3	82,00	150200028
30	75	120	8	100,00	150200030
32	80	128	8	130,00	150200032
34	95	152	8	160,00	150200034
36	100	160	8	170,00	150200036
38	110	176	8,5	180,00	150200038
40	115	184	10,5	275,00	150200040
42	120	192	10,5	300,00	150200042
45	150	240	10,5	350,00	150200045
50	160	245	12	540,00	150200050
60	170	260	12	740,00	150200060
65	180	300	13	830,00	150200065
75	200	330	15	1.300,00	150200075



Sonderkausche

aus Material wie DIN 6899 Typ BF
mit besonders großen lichten Weiten, verzinkt

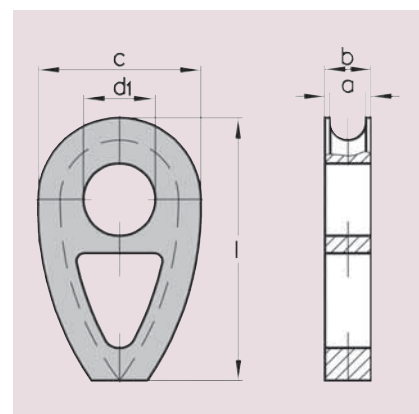
RW [mm]	c [mm]	l ca. [mm]	s [mm]	Gewicht [kg/100 St.]	Bestellnummer
8	25	45	2,7	4,50	150301008
8	30	54	2,7	5,00	150302008
8	35	58	2,7	5,30	150303008
10	30	51	2,9	5,80	150301010
10	35	56	2,9	6,30	150302010
10	40	65	2,9	7,00	150303010
12	35	60	3,2	9,50	150301012
12	40	66	3,2	10,50	150302012
12	45	72	3,2	11,50	150303012
13	35	60	3,2	10,00	150301013
13	40	66	3,2	11,00	150302013
13	45	72	3,2	12,00	150303013
14	40	64	3,5	13,50	150301014
14	45	71	3,5	15,00	150302014
14	50	80	3,5	16,00	150303014
16	40	63	3,8	16,00	150301016
16	50	78	3,8	20,00	150302016
16	60	97	3,8	22,00	150303016
18	50	76	4,2	22,00	150301018
18	60	93	4,2	27,00	150302018
18	65	104	4,2	29,00	150303018
20	60	95	5,2	37,00	150301020
20	65	104	5,2	38,00	150302020
20	70	109	5,2	43,00	150303020
22	60	95	5,2	38,00	150301022
22	70	104	5,2	44,00	150302022
22	80	109	5,2	46,00	150303022
24	70	117	6,2	57,00	150301024
24	80	133	6,2	66,00	150302024
24	90	140	6,2	70,00	150303024
26	80	130	6,5	72,00	150301026
26	100	155	6,5	82,00	150302026



Vollkausche DIN 3091

roh, Nenngröße 8 - 14, ohne Ausnehmung

Nenngröße = größter Seil-Ø	a [mm]	b ≈ [mm]	d ₁ * ca. [mm] Rohmaß (unbearb.)	d ₁ Aufbohren mögl. bis max. [mm]	c [mm]	l [mm]	Gewicht [kg/St.]	Bestellnummer
8	9	15	14	20	40	66	0,18	150400008
10	11	17,5	18	25	50	82	0,32	150400010
12	13	20	21	30	60	98	0,52	150400012
14	16	23,5	25	35	70	114	0,80	150400014
16	18	26	28	40	80	130	0,90	150400016
18	20	28,5	31	45	90	145	1,21	150400018
20	22	31	35	50	100	161	1,61	150400020
22	24	33,5	38	55	110	177	2,11	150400022
24	26	36	41	60	120	193	2,71	150400024
26	29	39,5	44	65	130	209	3,55	150400026
28	31	42	47	70	140	224	4,20	150400028
32	35	47	53	80	160	256	6,30	150400032
36	40	53	59	90	180	288	8,84	150400036
40	44	58	65	100	200	320	11,00	150400040
44	48	63	70	110	220	352	15,00	150400044
48	53	69	76	120	240	384	20,00	150400048
52	57	74	81	130	260	416	25,00	150400052
56	62	80	86	140	280	448	32,00	150400056
64	70	90	95	160	320	512	46,00	150400064
72	79	101	104	180	360	576	66,00	150400072
80	88	112	112	200	400	640	90,00	150400080



Werkstoff:

Nenngröße 8 - 18 GTW-40 DIN 1692

Nenngröße 20 - 80 GGG-40 DIN 1693

Gußtoleranz für alle Maße:

GTA 17 nach DIN 1684 Teil 1 plus Formkonus
nach DIN 1511 für GTW-40

GTB 17 nach DIN 1685 Teil 1 plus Formkonus
nach DIN 1511 für GGG-40

Toleranzfeld der bearbeiteten Bohrung: D 13