

Kantenschutz

Warum Kantenschutz?

Weil das Gurtband besser vor gefährlichen Gewebeeinschnitten geschützt und / oder das Transportgut geschont werden muss. Sowohl die Profilschläuche als auch die Festbeschichtungen für Hebebänder bestehen aus Polyurethan.

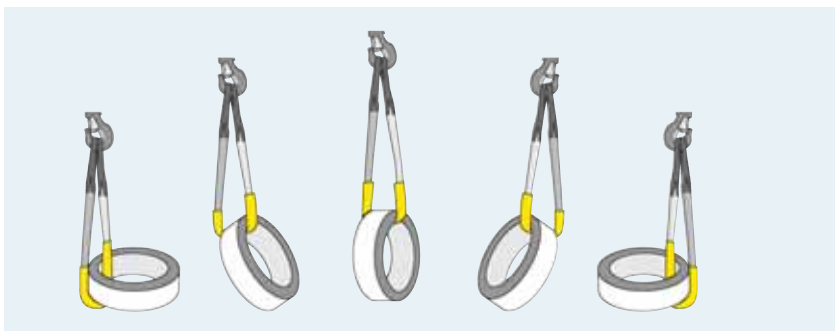
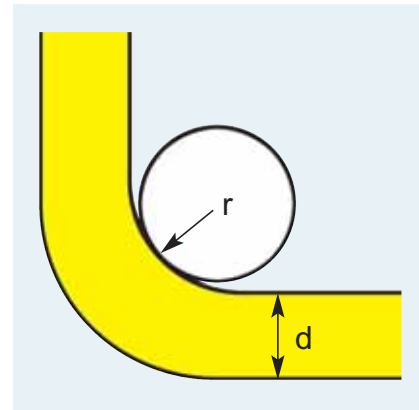
Was ist eine scharfe Kante?

Eine Kante ist scharf, wenn der Kantenradius der Last (r) gleich oder kleiner als der Durchmesser (d) des Hebebands (die Dicke), des Seils oder der Anschlagkette ist.

Was ist Kantenschutz?

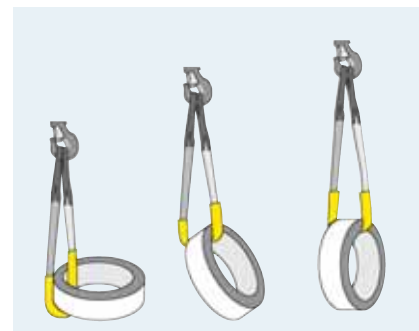
Auf das Hebeband oder die Rundschnelle wird ein Textil-Profilschlauch aufgezo- gen, der mit mindestens 5 mm starkem Polyurethan beschichtet ist. Diese Schläuche sind auswechsel- und verschiebbar (Profilschläuche). Andererseits kann ein Hebeband auch fest mit mindestens 5 mm starkem Polyurethan je Hebebandseite vergossen werden. Diese Beschichtung ist fest auf dem Hebeband fixiert. Alle Festbeschichtungen und Profilschläuche können zusätz- lich mit einem Granulatoberflächenschutz oder mit einer Oberflächenaufräumung zur Erhöhung der Rutsicherheit ausgerüstet werden.

Polyurethan ist ein sehr strapazierfähiges Material. Es hat die Eigenschaft, dass es sich, wenn es um eine scharfe Kante gelegt wird, noch härter und schnittfe- ster als im gestreckten Zustand verhält. Dies resultiert daraus, dass sich die Molekularstruktur des Polyurethans an der beanspruchten Stelle zusammen- drückt.



Wenden eines Coils (180° Bewegung):

Schutzschlauchlänge max. 1/2 der Bandlänge zwischen den Schlaufen.



Aufrichten eines Coils (90° Bewe- gung):

Schutzschlauchlänge max. 2/3 der Bandlänge zwischen den Schlaufen.

Coil-Transport:

Wegen der hohen Flächenpressung empfiehlt es sich, die Tragfähigkeit nur zu 2/3 auszunutzen, und jede seit- liche Bewegung der scharfen Kante quer zum Schutz- schlauch des Hebebands zu vermeiden!

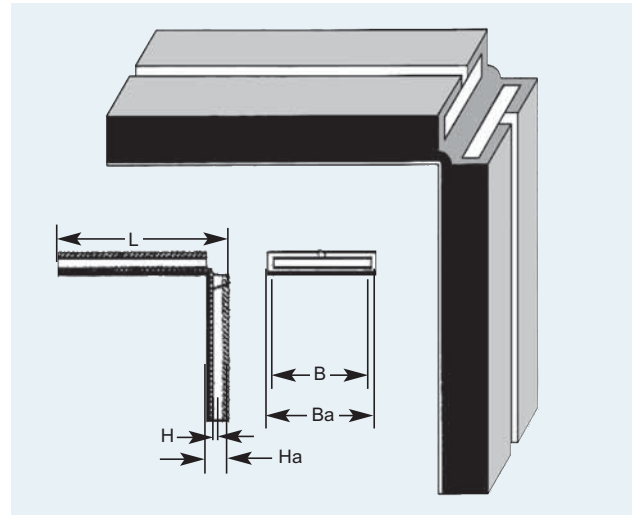
Coils sollten durch ein Verpackungsblech geschützt sein, so dass die extrem scharfe innere Schnittkante geschützt ist!



Kantenschutz Zubehör

Hebeband-Kantenschutz aus Polyurethan (PU) mit Lochblecheinlage für gleichmäßige Lastverteilung

für Bandbreite [mm]	L [mm]	B [mm]	Ba [mm]	H [mm]	Ha [mm]	Bestellnummer
30	100	40	50	10	20	170700030
60	100	70	80	12	30	170700060
90	100	100	10	12	30	170700090
120	100	135	145	12	30	170700120
150	150	160	170	12	30	170700150
180	150	190	200	12	30	170700180
210	200	220	230	15	40	170700210
240	200	280	300	15	40	170700240
270	200	280	300	15	40	170700270
300	200	320	340	20	45	170700300

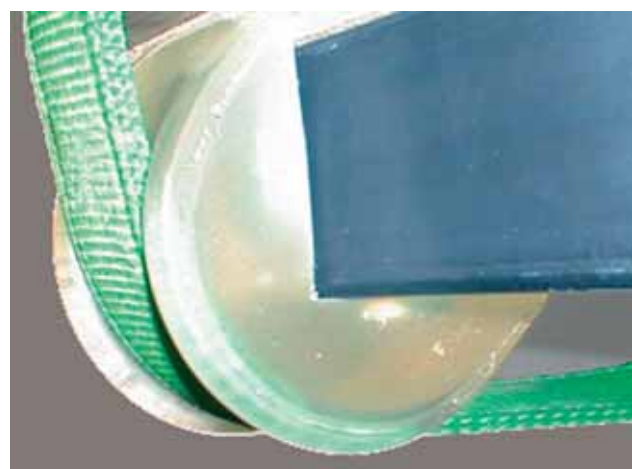


Hebeband-Kantenschoner aus Polyurethan (PU)



für Bandbreite [mm]	Bestellnummer
25	170800025
40	170800040
65	170800065
75	170800075
100	170800100

für Bandbreite [mm]	Bestellnummer
125	170800125
150	170800150
200	170800200
300	170800300



ACHTUNG:

Bei Hebeband-Kantenschonern unbedingt seitlichen Schrägzug vermeiden!!

