

Schlaufenbänder 2-lagig

Diese Schlaufenbänder sind **leicht und handlich**. Die Schlaufen sind durch farbiges und besonders abriebfestes Gewebematerial verstärkt. Die gewebte Schlaufenverstärkung quillt bei Nässe nicht auf, deshalb verwenden wir kein Leder.

Es gibt **zwei** nähtechnische **Schlaufenformen**: Bei einlagigen Gurten ist die um 90° gedrehte Kehrschleufe (Typ C) und für zweilagige Gurte die Schlaufe auf Bandebene (Typ A mit Standardverstärkung und Typ B mit Vollverstärkung) serienmäßig. Diese Schlaufen-Standardausführungen bewähren sich in täglicher Praxis.

Wir fertigen Hebebandschlaufen auch in Sonderabmessungen auf Ihren Kranhaken abgestimmt. Standardmäßig liefern wir Hebebandschlaufen mit folgenden Schlaufenaufgabenbreiten: bis 65 mm Hebebandbreite 1/2 Bandbreite, ab 75 mm Hebebandbreite 1/3 Bandbreite. Die exakten Schlaufenlängen und Schlaufenbreiten entnehmen Sie bitte den Tabellen.



Schlaufenbänder, 2-lagig, Typ A

Farbe	Tragfähigkeit [kg]		Bandbreite x -stärke [mm]	Schlaufenlänge [mm]	Schlaufenbreite [mm]	min. Bandlänge [mm]	Bestellnummer
	einfach	doppelt					
■	1.000	2.000	30 x 7	200	15	850	170210100
■	2.000	4.000	60 x 7	300	30	1.300	170210200
■	3.000	6.000	90 x 7	350	30	1.500	170210300
■	4.000	8.000	120 x 7	425	40	1.600	170210400
■	5.000	10.000	150 x 7	500	50	1.900	170210500
■	6.000	12.000	180 x 7	550	60	2.100	170210600
■	8.000	16.000	240 x 7	600	80	2.300	170210800
■	10.000	20.000	300 x 10	750	100	2.500	170211000



Schleife auf Bandebene mit Standardverstärkung

Schlaufenbänder, 2-lagig, Typ B

Farbe	Tragfähigkeit [kg]		Bandbreite x -stärke [mm]	Schlaufenlänge [mm]	Schlaufenbreite [mm]	min. Bandlänge [mm]	Bestellnummer
	einfach	doppelt					
■	1.000	2.000	30 x 7	200	15	850	170220100
■	2.000	4.000	60 x 7	300	30	1.300	170220200
■	3.000	6.000	90 x 7	350	30	1.500	170220300
■	4.000	8.000	120 x 7	425	40	1.600	170220400
■	5.000	10.000	150 x 7	500	50	1.900	170220500
■	6.000	12.000	180 x 7	550	60	2.100	170220600
■	8.000	16.000	240 x 7	600	80	2.300	170220800
■	10.000	20.000	300 x 10	750	100	2.500	170221000



Schleife auf Bandebene mit Vollverstärkung



Nicht vergessen!

Bitte geben Sie bei Ihrer Bestellung die gewünschte Länge Ihrer Schlaufenbänder an!

Schlaufenbänder, 1-lagig, Typ C

Farbe	Tragfähigkeit [kg]		Bandbreite x -stärke [mm]	Schlaufenlänge [mm]	Schlaufenbreite [mm]	min. Bandlänge [mm]	Bestellnummer
	einfach	doppelt					
	500	1.000	30 x 3,5	200	15	850	170130050
	1.000	2.000	30 x 7	200	15	1.300	170130100
	2.000	4.000	60 x 7	300	30	1.750	170130200
	3.000	6.000	90 x 7	350	30	2.100	170130300

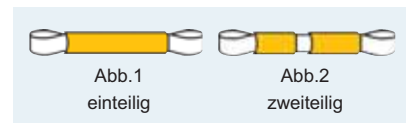


Nicht vergessen!

Bitte geben Sie bei Ihrer Bestellung die gewünschte Länge Ihrer Schlaufenbänder an!

PVC-Schutzschläuche

für Hebebänder bis Bandbreite [mm]	(Abb. 1 und 2)	für Tragfähigkeit [t]	Bestellnummer
25 / 35		-	180100035
50		1,00	180100050
60		2,00 / 3,00	180100060
75		4,00	180100075
120		5,00 / 6,00	180100120
160		8,00	180100160
200		10,00-15,00	180100200
240/300		-	180100300



Es handelt sich bei diesem Artikel um Meterware. Bitte geben Sie bei Ihrer Bestellung die benötigte Länge an.

Übersicht der von der DIN EN 1492-1 empfohlenen Schlaufenarten

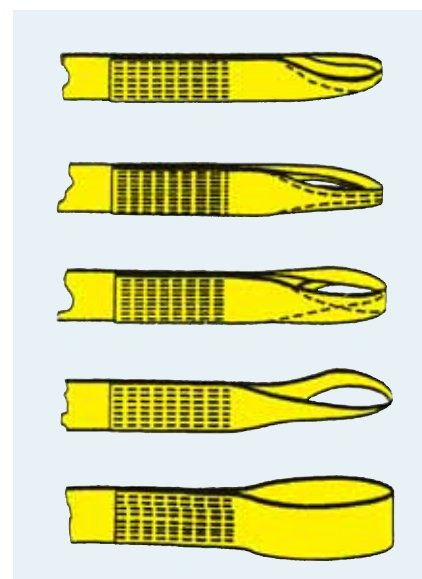
Einseitig eingelegte Schlaufe auf 1/2 Bandbreite (Schlaufenband, Typ A/B bis 65 mm Bandbreite)

Doppelseitig eingelegte Schlaufe auf 1/2 Bandbreite (Schlaufenband Typ A/B bis 65 mm Bandbreite)

Eingelegte Schlaufe auf 1/3 Bandbreite (Schlaufenband Typ A/B ab 75 mm Bandbreite)

Einfach gedrehte Schlaufe (Schlaufenband Typ C)

Flache Schlaufe (auf Wunsch lieferbar)



Der Öffnungswinkel der Endschlaufen darf max. 20° betragen. Wenn die Schlaufenlänge der vierfachen Auflagenbreite des Kranhakens entspricht oder diese überschreitet, ist dies gewährleistet!

Schlaufenbänder und Bügelbänder 4-lagig, für den Schwerlasteinsatz

Ihre Vorteile:

- Für schwere Lasten bis 40 t (doppelte Tragfähigkeit im Vergleich zu gleich breiten zweilagigen Schlaufen und Bügelbändern).
- Bei geringem Platzangebot unter/an der Last einsetzbar, da die Bandbreite im Vergleich zu zweilagigen Bändern bei gleicher Tragfähigkeit nur die Hälfte beträgt.

Mit 2 Hebebändern - Anschlagart in U-Form und nur 300 mm Breite - kann eine Last von **80 Tonnen** gehoben werden!



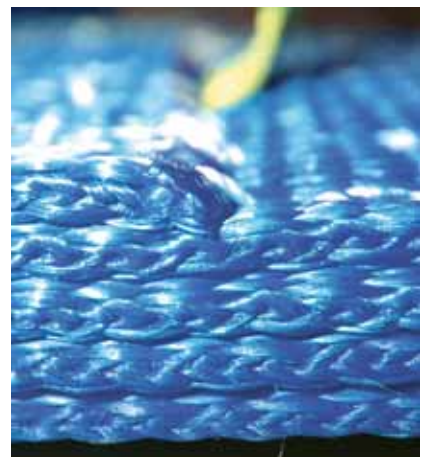
Schlaufenbänder, 4-lagig

Farbe	Tragfähigkeit [kg]		Bandbreite x -stärke [mm]	Schlaufenbreite [mm]	Schlaufenlänge [mm]	min. Bandlänge L1 [mm]	Bestellnummer
	einfach	doppelt					
	2.000	4.000	30 x 14	30	200	1.000	170240200
	3.000	6.000	65 x 12	35	300	1.500	170240300
	4.000	8.000	60 x 14	30	300	1.500	170240400
	5.000	10.000	100 x 12	45	350	2.000	170240500
	6.000	12.000	90 x 14	45	350	2.000	170240600
	8.000	16.000	120 x 14	60	425	2.000	170240800
	10.000	20.000	150 x 14	75	500	2.500	170241000
	12.000	24.000	180 x 14	90	550	2.500	170241200
	16.000	32.000	240 x 14	120	600	3.000	170241600
	20.000	40.000	300 x 20	150	625	3.000	170242000



Bügelbänder, 4-lagig

Farbe	Tragfähigkeit [kg]		Bandbreite x -stärke [mm]	min. Bandlänge L1 [mm]	Bestellnummer D 11	
	einfach	doppelt			D 11	D 11
	2.000	4.000	50 x 12	650	170441102	170442102
	3.000	6.000	65 x 12	900	170441103	170442103
	4.000	8.000	60 x 14	900	170441104	170442104
	5.000	10.000	100 x 12	1100	170441105	170442105
	6.000	12.000	90 x 14	1.100	170441106	170442106
	8.000	16.000	120 x 14	1.400	170441108	170442108
	10.000	20.000	150 x 14	1.500	170441110	170442110
	12.000	24.000	180 x 14	1.500	170441112	170442112
	16.000	32.000	240 x 14	1.650	170441116	170442116
	20.000	40.000	300 x 20	2.000	170441120	170442120



Nicht vergessen!

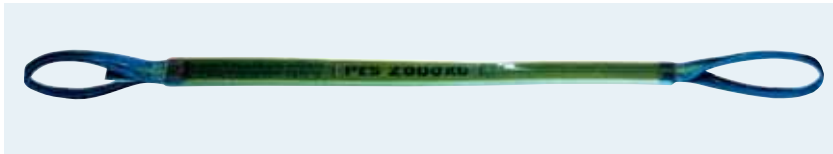
Bitte geben Sie bei Ihrer Bestellung die gewünschte Länge Ihrer Schlaufen- oder Bügelbänder an!

Schlaufenbänder mit Festbeschichtung

Festbeschichtungen mit mindestens 5 mm Dicke sind besonders dann von Vorteil, wenn kleine Lasten mit geringer Materialbreite in U-Form gehoben werden müssen und die Nutzlänge des Hebebands sehr kurz ist. Hier bietet die Festbeschichtung mehr Flexibilität als ein kurzer und daher relativ steifer Schlauch. Die Festbeschichtungen sind mit dem Hebeband fest vergossen und transparent, damit das Gewebeband kontrolliert werden kann. Allerdings sollte die Festbeschichtung nur dann gewählt werden, wenn sich die Last nicht im Band bewegen kann, also keine Relativbewegungen zwischen Beschichtung und Last auftreten. Für solche Hebevorgänge sind dann Profilschläuche vorzuziehen.

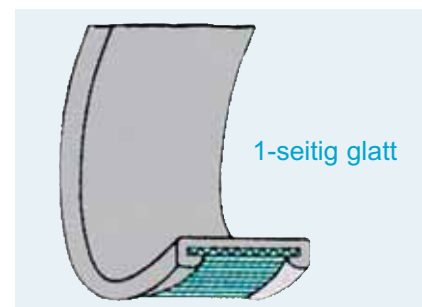
Bitte beachten:

Festbeschichtungen sind für das Wenden scharfkantiger Lasten nicht geeignet!



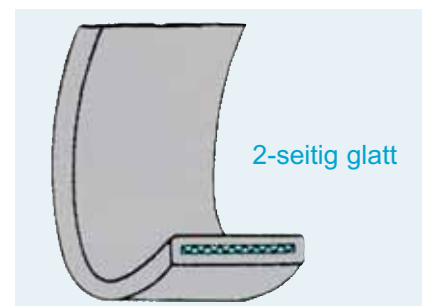
Hebebänder mit 1-seitiger Festbeschichtung, Schlaufentyp B (Festbeschichtung inkl. Lasthebegurt)

Farbe	Tragfähigkeit [kg]		Bandbreite x -stärke [mm]	Bestellnummer
	einfach	doppelt		
	1.000	2.000	30 x 7	170910100
	2.000	4.000	60 x 7	170910200
	3.000	6.000	90 x 7	170910300
	4.000	8.000	120 x 7	170910400
	5.000	10.000	150 x 7	170910500
	6.000	12.000	180 x 7	170910600
	8.000	16.000	240 x 7	170910800
	10.000	20.000	300 x 10	170911000



Hebebänder mit 2-seitiger Festbeschichtung, Schlaufentyp B (Festbeschichtung inkl. Lasthebegurt)

Farbe	Tragfähigkeit [kg]		Bandbreite x -stärke [mm]	Bestellnummer
	einfach	doppelt		
	1.000	2.000	30 x 7	170920100
	2.000	4.000	60 x 7	170920200
	3.000	6.000	90 x 7	170920300
	4.000	8.000	120 x 7	170920400
	5.000	10.000	150 x 7	170920500
	6.000	12.000	180 x 7	170920600
	8.000	16.000	240 x 7	170920800
	10.000	20.000	300 x 10	170921000



Andere Schlaufenformen auf Anfrage.



Nicht vergessen!

Bitte geben Sie bei Ihrer Bestellung die gewünschte Länge Ihrer Hebe- oder Schlaufenbänder an!

Sonderbänder mit Festbeschichtung

hoch abrieb- und schnittfest



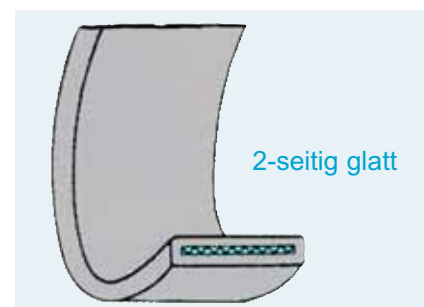
Hebebänder mit 1-seitiger Festbeschichtung, eine Seite mit Schlaufe, andere Seite mit Schnürhaken HSH

Farbe	Tragfähigkeit [kg]		Bandbreite x -stärke [mm]	Bestellnummer
	einfach	doppelt		
	1.000	2.000	30 x 7	171110100
	2.000	4.000	60 x 7	171110200
	3.000	6.000	90 x 7	171110300
	4.000	8.000	120 x 7	171110400
	5.000	10.000	150 x 7	171110500
	6.000	12.000	180 x 7	171110600
	8.000	16.000	240 x 7	171110800
	10.000	20.000	300 x 10	171111000



Hebebänder mit 2-seitiger Festbeschichtung, eine Seite mit Schlaufe, andere Seite mit Schnürhaken HSH

Farbe	Tragfähigkeit [kg]		Bandbreite x -stärke [mm]	Bestellnummer
	einfach	doppelt		
	1.000	2.000	30 x 7	171120100
	2.000	4.000	60 x 7	171120200
	3.000	6.000	90 x 7	171120300
	4.000	8.000	120 x 7	171120400
	5.000	10.000	150 x 7	171120500
	6.000	12.000	180 x 7	171120600
	8.000	16.000	240 x 7	171120800
	10.000	20.000	300 x 10	171121000



Zusätzliche Festbeschichtungsvarianten sind auf Anfrage erhältlich:

