

PHILIPPGRUPPE

PHILIPP Kantenschutzwinkel



VB3-B-006-de - 07/21 - PDF

Datenblatt

Der PHILIPP Kantenschutzwinkel

Der PHILIPP Kantenschutzwinkel für den Fertigteilbau dient zur Sicherung der Ecken von Beton-Elementen wie z.B. Stützen und Wänden in Gewerbebauten, Parkhäusern u.ä. Somit wird ein wirkungsvoller Schutz vor Beschädigungen der Betonkante, durch z.B. Anprall von Fahrzeugen aller Art, gewährleistet.

Der Kantenschutz ist mit verschiedenen Winkel-Typen und Rückverankerungen lieferbar und deckt somit vielfältige Anforderungen ab. Durch die Abkantung der Profile in einem 92°-Winkel wird eine gute Anlage an der Schalung als auch ein sauberer Betonabschluss erreicht.

Erhältlich ist der PHILIPP Kantenschutzwinkel in feuerverzinktem Stahl, Edelstahl A4 oder Edelstahl A2. Geliefert wird dieser verlegefertig mit angeschweißter Rückverankerung.

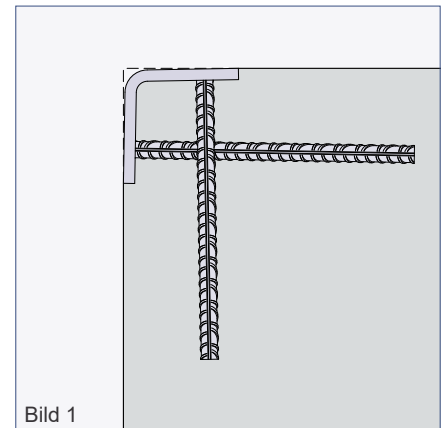
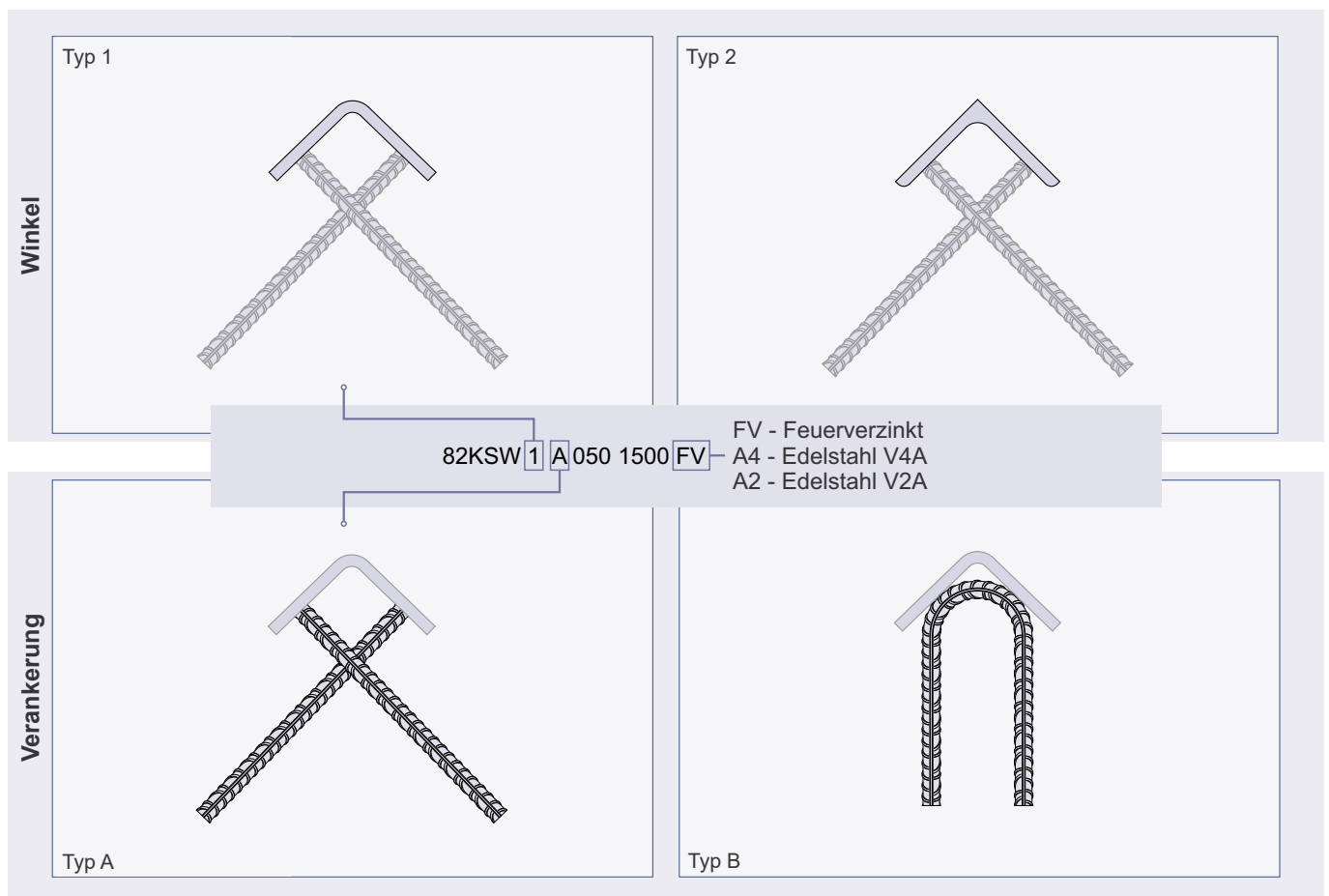


Bild 1



Abmessungen

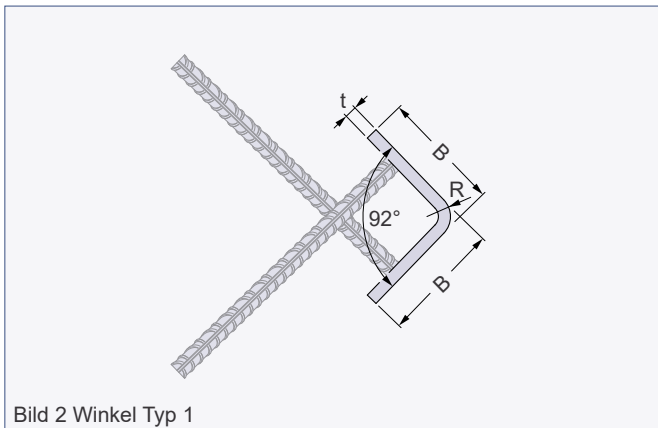


Bild 2 Winkel Typ 1

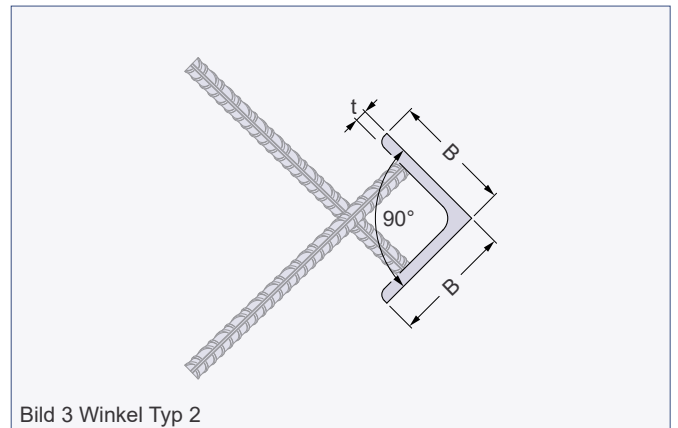


Bild 3 Winkel Typ 2

Tabelle 1: Abmessungen Winkel

Artikel-Nr.	B [mm]	t [mm]	L [mm]	R [mm]
82KSW1_050 _____	50	5	1000 / 1500 / 2000	10
82KSW1_060 _____	60	6	1000 / 1500 / 2000	12
82KSW1_080 _____	80	6	1000 / 1500 / 2000	12
82KSW1_100 _____	100	8	1000 / 1500 / 2000	16
82KSW2_050 _____	50	5	1000 / 1500 / 2000	-
82KSW2_060 _____	60	6	1000 / 1500 / 2000	-
82KSW2_080 _____	80	8	1000 / 1500 / 2000	-
82KSW2_100 _____	100	8	1000 / 1500 / 2000	-

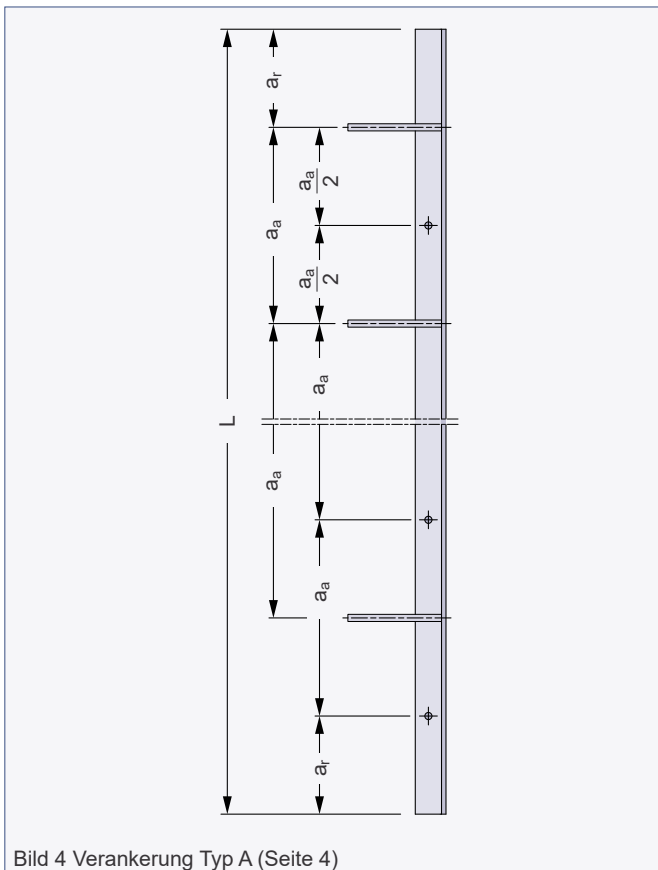


Bild 4 Verankerung Typ A (Seite 4)

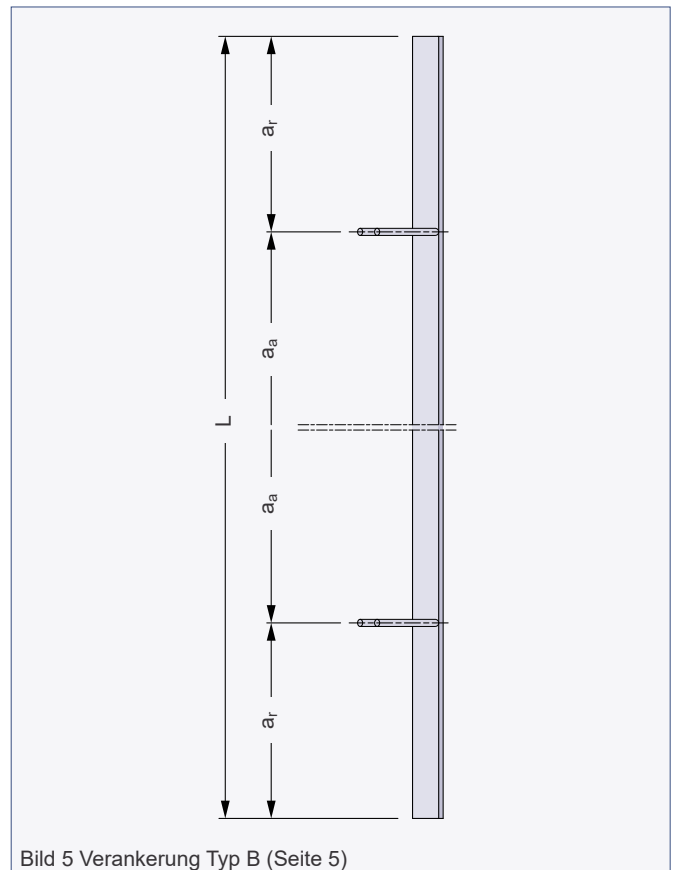


Bild 5 Verankerung Typ B (Seite 5)

Kantenschutzwinkel Typ 1A / 2A

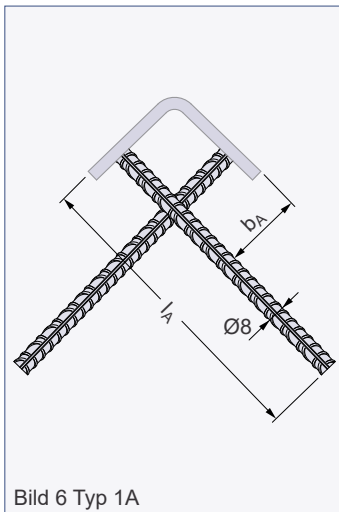


Bild 6 Typ 1A

Tabelle 2: Kantenschutzwinkel Typ 1A

Artikel-Nr.	Winkel Typ 1	L [mm]	l _A [mm]	b _A [mm]	a _r [mm]	a _a [mm]	Anker [Stück]	Gewicht [kg/Stck.]
82KSW1A0501000__	50×5	1000	195	31	125	500	4	3,85
82KSW1A0501500__		1500	195	31	125	500	6	5,78
82KSW1A0502000__		2000	195	31	125	500	8	7,70
82KSW1A0601000__	60×6	1000	196	38	125	500	4	5,51
82KSW1A0601500__		1500	196	38	125	500	6	8,26
82KSW1A0602000__		2000	196	38	125	500	8	11,01
82KSW1A0801000__	80×6	1000	196	59	125	500	4	7,39
82KSW1A0801500__		1500	196	59	125	500	6	11,09
82KSW1A0802000__		2000	196	59	125	500	8	14,78
82KSW1A1001000__	100×8	1000	198	81	125	500	4	12,28
82KSW1A1001500__		1500	198	81	125	500	6	18,42
82KSW1A1002000__		2000	198	81	125	500	8	24,56

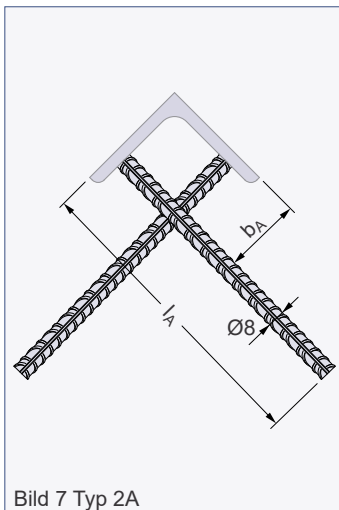


Bild 7 Typ 2A

Tabelle 3: Kantenschutzwinkel Typ 2A

Artikel-Nr.	Winkel Typ 2	L [mm]	l _A [mm]	b _A [mm]	a _r [mm]	a _a [mm]	Anker [Stück]	Gewicht [kg/Stck.]
82KSW2A0501000__	50×5	1000	195	31	125	500	4	4,07
82KSW2A0501500__		1500	195	31	125	500	6	6,11
82KSW2A0502000__		2000	195	31	125	500	8	8,14
82KSW2A0601000__	60×6	1000	196	36	125	500	4	5,72
82KSW2A0601500__		1500	196	36	125	500	6	8,58
82KSW2A0602000__		2000	196	36	125	500	8	11,44
82KSW2A0801000__	80×8	1000	196	56	125	500	4	9,93
82KSW2A0801500__		1500	196	56	125	500	6	14,90
82KSW2A0802000__		2000	196	56	125	500	8	19,86
82KSW2A1001000__	100×8	1000	198	76	125	500	4	12,50
82KSW2A1001500__		1500	198	76	125	500	6	18,75
82KSW2A1002000__		2000	198	76	125	500	8	25,00

Kantenschutzwinkel Typ 1B / 2B

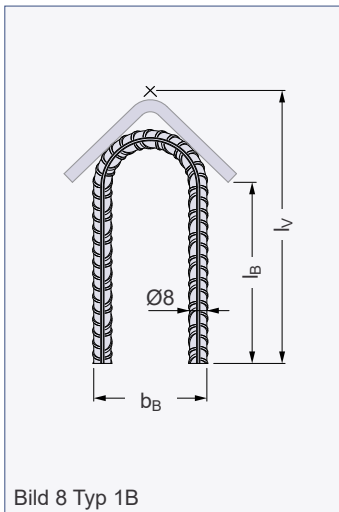


Tabelle 4: Kantenschutzwinkel Typ 1B

Artikel-Nr.	Winkel Typ 1	L [mm]	l _v [mm]	l _B [mm]	b _B [mm]	a _r [mm]	a _a [mm]	Anker [Stück]	Gewicht [kg/Stck.]
82KSW1B0501000__	50×5	1000	113	75	48	250	500	2	5,19
82KSW1B0501500__		1500	113	75	48	250	500	3	7,79
82KSW1B0502000__		2000	113	75	48	250	500	4	10,38
82KSW1B0601000__	60×6	1000	114	68	48	250	500	2	6,85
82KSW1B0601500__		1500	114	68	48	250	500	3	10,27
82KSW1B0602000__		2000	114	68	48	250	500	4	13,69
82KSW1B0801000__	80×6	1000	160	100	48	250	500	2	8,73
82KSW1B0801500__		1500	160	100	48	250	500	3	13,10
82KSW1B0802000__		2000	160	100	48	250	500	4	17,46
82KSW1B1001000__	100×8	1000	163	86	48	250	500	2	13,62
82KSW1B1001500__		1500	163	86	48	250	500	3	20,43
82KSW1B1002000__		2000	163	86	48	250	500	4	27,24

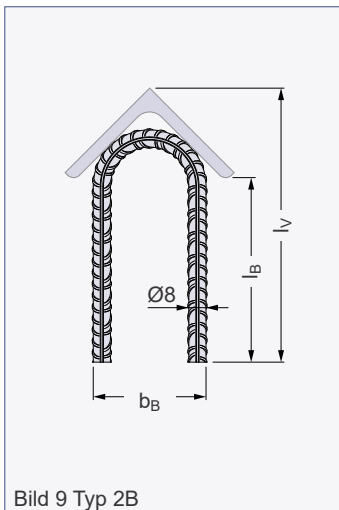


Tabelle 5: Kantenschutzwinkel Typ 2B

Artikel-Nr.	Winkel Typ 2	L [mm]	l _v [mm]	l _B [mm]	b _B [mm]	a _r [mm]	a _a [mm]	Anker [Stück]	Gewicht [kg/Stck.]
82KSW2B0501000__	50×5	1000	114	76	48	250	500	2	5,41
82KSW2B0501500__		1500	114	76	48	250	500	3	8,12
82KSW2B0502000__		2000	114	76	48	250	500	4	10,82
82KSW2B0601000__	60×6	1000	115	69	48	250	500	2	7,06
82KSW2B0601500__		1500	115	69	48	250	500	3	10,59
82KSW2B0602000__		2000	115	69	48	250	500	4	14,12
82KSW2B0801000__	80×8	1000	161	101	48	250	500	2	11,27
82KSW2B0801500__		1500	161	101	48	250	500	3	16,91
82KSW2B0802000__		2000	161	101	48	250	500	4	22,54
82KSW2B1001000__	100×8	1000	164	88	48	250	500	2	13,84
82KSW2B1001500__		1500	164	88	48	250	500	3	20,76
82KSW2B1002000__		2000	164	88	48	250	500	4	27,68