

PHILIPPGRUPPE

PHILIPP Klebfix



VB3-B-066-de - 06/18

Verwendungsanleitung

Der PHILIPP Klebfix

Der Klebfix aus Kunststoff wird zum schnellen und einfachen Befestigen von Gewindetransportankern oder Gewindehülsen an der Schalung verwendet. Dieser ist ausschließlich kombinierbar mit dem PHILIPP Lastaufnahmemittel Seilschlaufe mit Gewinde (auch mit Querszugring).

Tabelle 1: Abmessungen Klebfix

Art.-Nr.	Typ RD/M	ØD [mm]	H [mm]	h [mm]
72KFM12	12	50	14	5
72KFM16	16	50	13	5
72KFM20	20	50	15	5
72KFM24	24	50	17	5

Der Klebfix wird z.B. mittels Schmelzkleber oder Doppelklebeband an der Schalung befestigt (siehe Bild 2). Anschließend kann ein Gewindetransportanker aufgedreht werden.

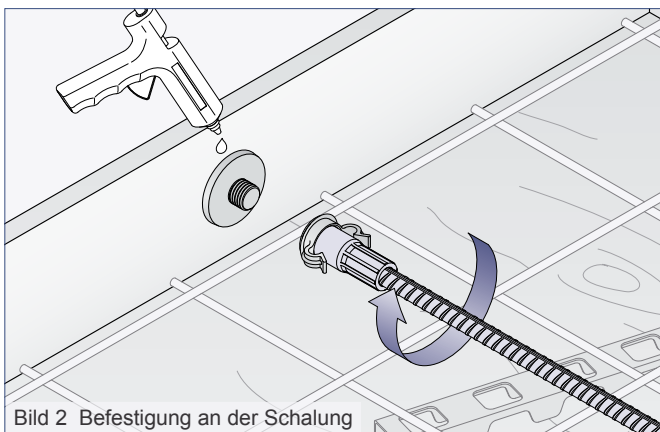


Bild 2 Befestigung an der Schalung

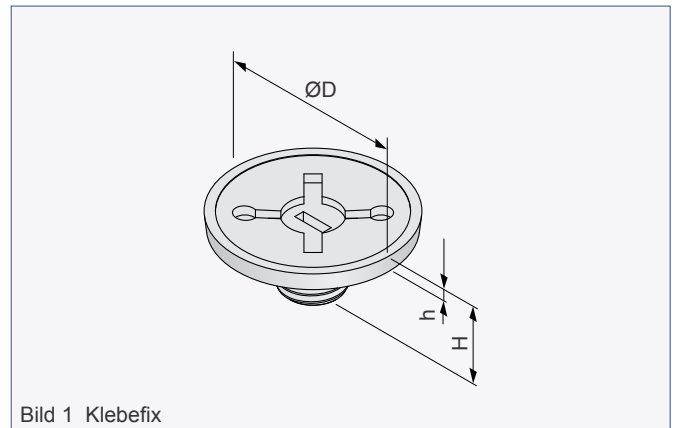


Bild 1 Klebfix

Aus dem ausgeschalteten Betonelement wird der Klebfix mit einem großen Schraubendreher herausgedreht.

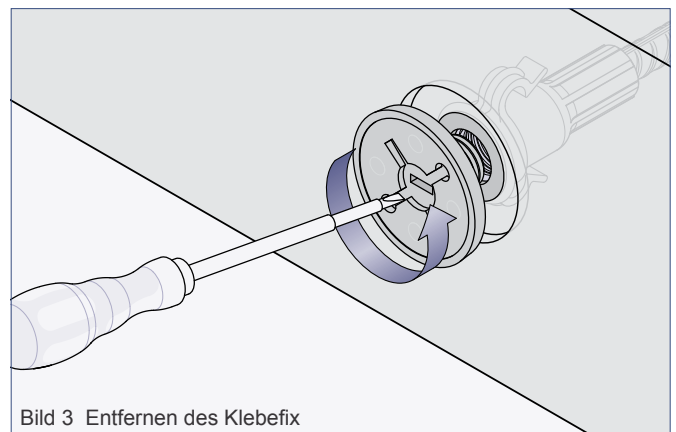


Bild 3 Entfernen des Klebfix