

PHILIPPGRUPPE

PHILIPP Doppelhülse



Die PHILIPP Doppelhülse

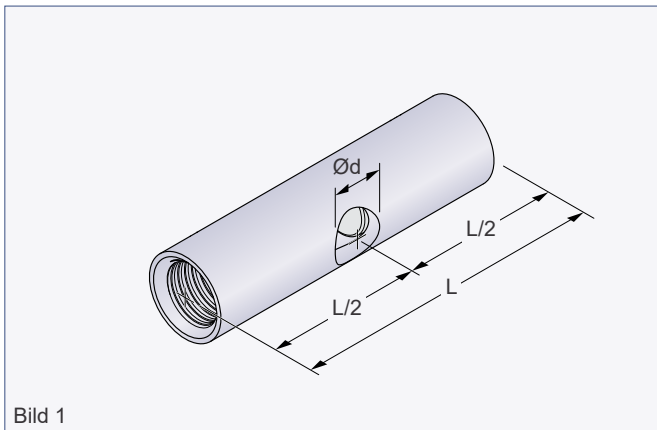


Bild 1

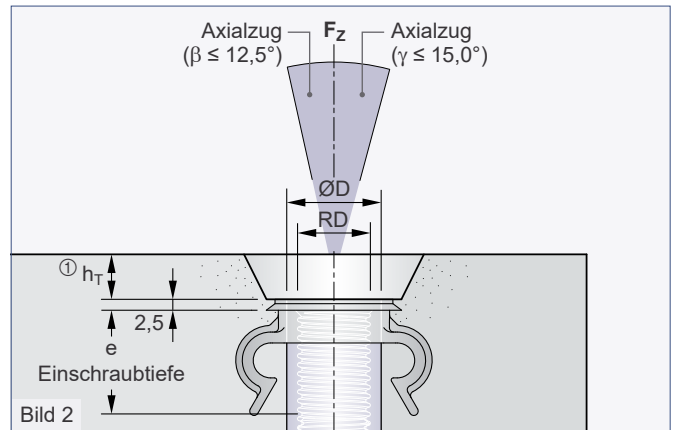


Bild 2

Die Doppelhülse ist eine Querlochhülse mit beidseitigem Gewinde. Die Verwendung der Doppelhülse erfordert die Einhaltung der Allgemeinen Einbau- und Verwendungsanleitung, der Verwendungsanleitungen für die zugehörigen PHILIPP Lastaufnahmemittel sowie die Datenblätter der zugehörigen PHILIPP Befestigungsmittel.

i Die EG-Konformitätserklärung der Doppelhülse ist auf Anfrage erhältlich oder auf unserer Website www.philipp-gruppe.de zu finden.



Tabelle 1: Zulässige Stahltragfähigkeiten und Abmessungen

Artikel-Nr. ② galvanisch verzinkt	Typ	zul. F ③ [kN]	RD	Abmessungen			Gewicht [kg/100 Stck.]
				L [mm]	e [mm]	Ød [mm]	
71HM12D	RD 12	5.0	12	60	22	8	3,5
71HM14D	RD 14	8.0	14	70	25	10	6,5
71HM16D	RD 16	12.0	16	80	27	13	10,0
71HM18D	RD 18	16.0	18	90	34	13	15,0
71HM20D	RD 20	20.0	20	95	35	16	19,0
71HM24D	RD 24	25.0	24	115	43	18	28,0
71HM30D	RD 30	40.0	30	145	56	23	59,0
71HM36D	RD 36	63.0	36	175	68	27	100,0
71HM42D	RD 42	80.0	42	205	75	32	159,0
71HM52D	RD 52	125.0	52	275	95	40	330,0

① Die Einbautiefe h_T der jeweiligen Aussparungsteller sind zu berücksichtigen (Bild 2)

② Auch in Ausführung Edelstahl erhältlich (Artikel-Nr. 77HM__DVA)

③ Zulässige Stahltragfähigkeit bei Axialzug. Die Gewichtskraft einer Masse von 1,0 t entspricht 10,0 kN.

Werkstoffe

Die Doppelhülsen werden aus Präzisionsstahl in Sondergüte gefertigt und normgerecht galvanisch verzinkt. Zwei innenliegende Dichtungsstopfen verschließen die Doppelhülse gegen das Eindringen von Beton. Die Verzinkung ist ein temporärer Schutz während der Lagerung der Doppelhülsen beim Hersteller bis zum Einbau ins Fertigteil.

Korrosion

Um Verunreinigungen oder Beschädigungen der Betonoberfläche des Fertigteils durch Korrosion des Transportankers zu vermeiden (Rostfahnen o.ä.), kann die Doppelhülse alternativ auch in Edelstahl geliefert werden.



Bei Rückfragen informieren Sie sich unter www.philipp-gruppe.de oder wenden Sie sich an unsere technische Abteilung unter der Hotline +49 (0) 6021 / 40 27-318 bzw. technik@philipp-gruppe.de