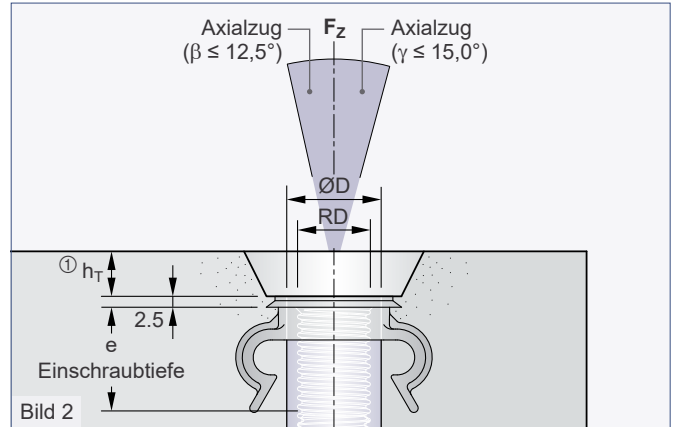
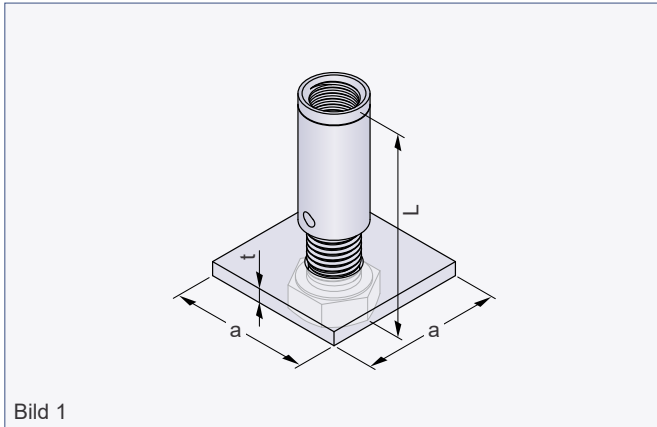


PHILIPPGRUPPE

PHILIPP Sechskantplattenanker



Der PHILIPP Sechskantplattenanker



Der Sechskantplattenanker ist Teil des PHILIPP Transportankersystems. Die Verwendung des Sechskantplattenankers erfordert die Einhaltung der Allgemeinen Einbau- und Verwendungsanleitung, der Verwendungsanleitungen für die zugehörigen PHILIPP Lastaufnahmemittel sowie die Datenblätter der zugehörigen PHILIPP Befestigungsmittel.

i Die EG-Konformitätserklärung des Sechskantplattenankers ist auf Anfrage erhältlich oder auf unserer Website www.philipp-gruppe.de zu finden.

Tabelle 1: Abmessungen

Artikel-Nr. ② galvanisch verzinkt	Typ	zul. F ③ [kN]	Abmessungen							Gewicht [kg/100 Stck.]
			M	ØD [mm]	L [mm]	e [mm]	a [mm]	t [mm]		
67SKS12055MFL		M 12	5.0	12	15,0	55	23	40	4	12,0
67SKS16075MFL		M 16	12.0	16	21,0	75	29	50	5	33,0
67SKS20090MFL		M 20	20.0	20	27,0	90	35	60	6	47,0
67SKS24110MFL		M 24	25.0	24	31,0	110	46	80	6	77,0

- ① Die Einbautiefe h_T der jeweiligen Aussparungsteller sind zu berücksichtigen (Bild 2)
- ② Auch in Ausführung Edelstahl erhältlich (Artikel-Nr. 75SKS____MFLVA)
- ③ Zulässige Stahltragfähigkeit bei Axialzug

Werkstoffe

Der Sechskantplattenanker besteht aus einer verzinkten Sechskantschraube der Festigkeitsklasse 8.8 (ISO 4014), einer angehefteten Stahlplatte und aufgeschraubter Gewindehülse (mit metrischem ISO-Gewinde). Die Gewindehülsen werden aus Präzisionsstahl in Sondergüte gefertigt und normgerecht galvanisch verzinkt. Diese Verzinkung ist ein temporärer Schutz der Hülse während der Lagerung des Transportankers beim Hersteller bis zum Einbau ins Fertigteil.

Korrosion

Um Verunreinigungen oder Beschädigungen der Betonoberfläche des Fertigteils durch Korrosion des Sechskantplattenankers zu vermeiden (Rostfahnen o.ä.), kann die Gewindehülse alternativ auch in Edelstahl geliefert werden. Hierbei ist das Schraubenende in der Hülse mit einem Dichtmaterial gegen Korrosion geschützt.



Bei Rückfragen informieren Sie sich unter www.philipp-gruppe.de oder wenden Sie sich an unsere technische Abteilung unter der Hotline +49 (0) 6021 / 40 27-318 bzw. technik@philipp-gruppe.de