

# PHILIPPGRUPPE

## PHILIPP Sechskantanker



## Der PHILIPP Sechskantanker

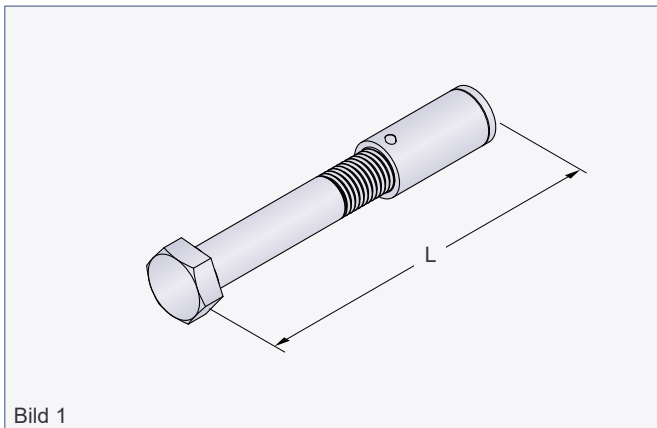


Bild 1

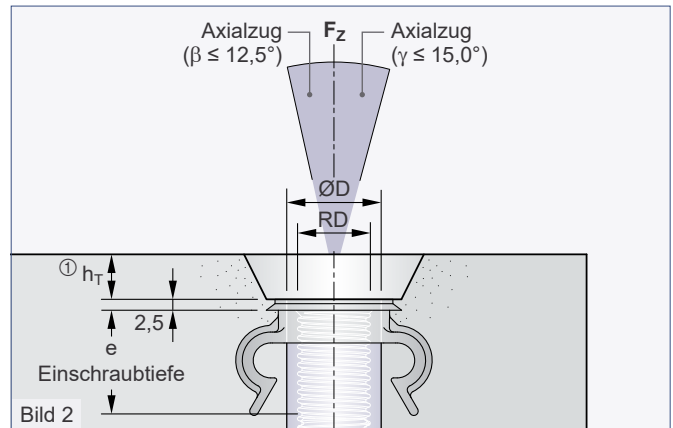


Bild 2

Der Sechskantanker ist Teil des PHILIPP Transportankersystems. Die Verwendung des Sechskantankers erfordert die Einhaltung der Allgemeinen Einbau- und Verwendungsanleitung, der Verwendungsanleitungen für die zugehörigen PHILIPP Lastaufnahmemittel sowie die Datenblätter der zugehörigen PHILIPP Befestigungsmittel.

**i** Die EG-Konformitätserklärung des Sechskantankers ist auf Anfrage erhältlich oder auf unserer Website [www.philipp-gruppe.de](http://www.philipp-gruppe.de) zu finden.



**Tabelle 1: Zulässige Stahltragfähigkeiten und Abmessungen**

Artikel-Nr. ② galvanisch verzinkt	Typ	zul. F ③ [kN]	M	Abmessungen			Gewicht [kg/100 Stck.]	
				$\varnothing D$ [mm]	L [mm]	e [mm]		
67SKS12100M	●	M 12	5,0	12	15,0	100	23	5,8
67SKS12150M	●	M 12	5,0	12	15,0	150	23	5,8
67SKS16140M	●	M 16	12,0	16	21,0	140	29	8,0
67SKS16220M	●	M 16	12,0	16	21,0	220	29	13,6
67SKS20150M	●	M 20	20,0	20	27,0	150	35	29,5
67SKS20180M	●	M 20	20,0	20	27,0	180	35	29,5
67SKS20270M	●	M 20	20,0	20	27,0	270	35	29,5
67SKS24200M	●	M 24	25,0	24	31,0	200	46	29,5
67SKS24320M	●	M 24	25,0	24	31,0	320	46	43,1

① Die Einbautiefe  $h_T$  der jeweiligen Aussparungsteller sind zu berücksichtigen (Bild 2)

② Auch in Ausführung Edelstahl erhältlich (Artikel-Nr. 75SKS\_\_\_\_\_MVA)

③ Zulässige Stahltragfähigkeit bei Axialzug

### Werkstoffe

Der Sechskantanker besteht aus einer verzinkten Sechskantschraube der Festigkeitsklasse 8.8 (ISO 4014) mit aufgeschraubter Gewindehülse (mit metrischem ISO-Gewinde). Die Gewindehülsen werden aus Präzisionsstahl in Sondergüte gefertigt und normgerecht galvanisch verzinkt. Diese Verzinkung ist ein temporärer Schutz der Hülse während der Lagerung des Transportankers beim Hersteller bis zum Einbau ins Fertigteil.

### Korrosion

Um Verunreinigungen oder Beschädigungen der Betonoberfläche des Fertigteils durch Korrosion des Transportankers zu vermeiden (Rostfahnen o.ä.), kann die Gewindehülse alternativ auch in Edelstahl geliefert werden. Hierbei ist das Schraubenende in der Hülse mit einem Dichtmaterial gegen Korrosion geschützt.



Bei Rückfragen informieren Sie sich unter [www.philipp-gruppe.de](http://www.philipp-gruppe.de) oder wenden Sie sich an unsere technische Abteilung unter der Hotline +49 (0) 6021 / 40 27-318 bzw. [technik@philipp-gruppe.de](mailto:technik@philipp-gruppe.de)