

PHILIPPGRUPPE

PHILIPP Seilschutzrolle



VB3-T-063-de - 07/19 - PDF

für Drahtseilabhebeschlaufen

Verwendungsanleitung

Die PHILIPP Seilschutzrolle

Die Seilschutzrolle ist ein Zubehörteil der PHILIPP Drahtseilabhebeschleufe und dient hierbei als Seilschutz beim Anschlagen. Sie ist in den Ausführungen Stahl und Kunststoff (POM) erhältlich.

Durch den Einsatz der Seilschutzrolle wird ein starkes Umformen des Drahtseils durch zu kleine Radien am Lastangriffspunkt (Anschlagmittel) vermieden.

Die Seilschutzrolle ist auch als Komplettsatz für die verschiedenen Lastklassen erhältlich. Das System besteht aus einer Seilschutzrolle, einem hochfesten Schäkel und einem Aufhängeglied (siehe Tabelle 2).

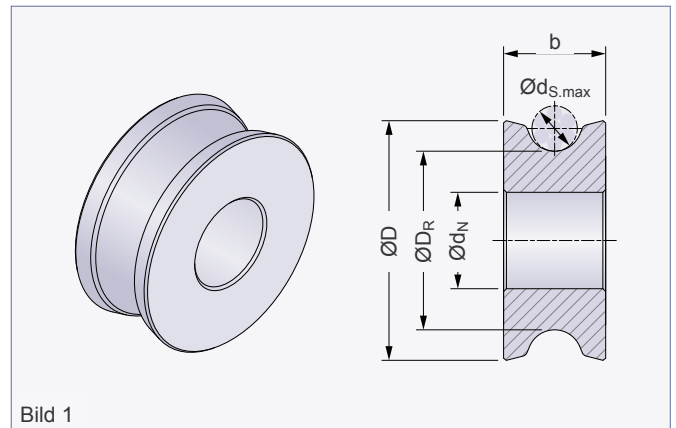


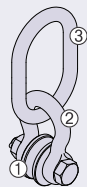
Bild 1

Tabelle 1: Seilschutzrolle

Artikel-Nr.	Typ	ØD [mm]	ØDR (ØDR ≥ 3,5 × Øds) [mm]	Øds,max [mm]	ØdN [mm]	b [mm]	Gewicht [kg/Stck.]	für Drahtseilabhebeschleufe [Typ]
Ausführung: Stahl								
44SR008020	2.0	43	31,5	9,0	17,0	18,0	0,12	AS 0.8 - AS 2.0
44SR025063	6.3	75	56,0	16,0	28,0	32,0	0,75	AS 2.5 - AS 6.3
44SR080160	16.0	112	84,0	24,0	44,0	56,0	2,90	AS 8.0 - AS 16.0
44SR200250	25.0	148	112,0	32,0	53,0	68,0	6,25	AS 20.0 - AS 25.0
44SR280520	52.0	202	154,0	44,0	73,0	95,0	16,40	AS 28.0 - AS 52.0
44SR570990	99.0	256	196,0	56,0	98,0	140,0	29,00	AS 57.0 - AS 95.0
Ausführung: Kunststoff (POM)								
44SR008020POM	2.0	43	31,5	9,0	17,0	18,0	0,02	AS 0.8 - AS 2.0
44SR025063POM	6.3	75	56,0	16,0	28,0	32,0	0,13	AS 2.5 - AS 6.3
44SR080160POM	16.0	112	84,0	24,0	44,0	56,0	0,52	AS 8.0 - AS 16.0
44SR200250POM	25.0	148	112,0	32,0	53,0	68,0	1,12	AS 20.0 - AS 25.0
44SR280520POM	52.0	202	154,0	44,0	73,0	95,0	2,95	AS 28.0 - AS 52.0
44SR570990POM	99.0	256	196,0	56,0	98,0	140,0	5,23	AS 57.0 - AS 95.0

Tabelle 2: Seilschutzrolle im System / Systembestandteile

Artikel-Nr.		① Seilschutzrolle [Typ]	② Schäkel (gemäß DIN EN 13889) [Nenngröße]	③ Aufhängeglied (gemäß DIN EN 1677-4) [Nenngröße]
Stahl	Kunststoff (POM)			
44SR008020K	44SR008020POMK	2,0	2,0	A13
44SR025063K	44SR025063POMK	6,3	6,5	A22
44SR080160K	44SR080160POMK	16,0	17,0	A36
44SR200250K	44SR200250POMK	25,0	25,0	A45
44SR280520K	44SR280520POMK	52,0	55,0	A56
44SR570990K	44SR570990POMK	99,0	120,0	A90



Technische Informationen / Anwendung

Technische Informationen

Werden Drahtseile über Bolzen oder Lasthaken gebogen, ist aufgrund der Querpressung bei Zugbelastung mit einer Verminderung der Mindestbruchkraft des Drahtseils zu rechnen. Basierend auf einer Untersuchung der Seilprüfstelle Bochum und durch empirisch ermittelte Werte ist es daher von Vorteil, ein bestimmtes Verhältnis von Umlenkradius zu Drahtseildurchmesser nicht zu unterschreiten.



Durch die Verwendung der Seilschutzrolle werden die vorgegebenen Ausrundungsradien der Einbau- und Verwendungsanleitung der Drahtseilabhebeschleufe eingehalten.

Anwendung

- 1 Demontage der Seilschutzrolle und des Bolzens aus dem Schäkel (Lieferung erfolgt vormontiert).
- 2 Bereitstellen der Einzelteile am Verwendungsort.
Achtung: Reinigung der Einzelteile sowie Sichtprüfung der Einzelteile auf Beschädigungen und unzulässige Abnutzungen! Bei Erkennen solcher Beeinträchtigungen ist die Komponente als unbrauchbar zu kennzeichnen und darf nicht mehr verwendet werden!
- 3 Positionierung der Seilschutzrolle stehend parallel zum Seil der Abhebeschleufe.
Achtung: Bei schräger Oberfläche ist die Seilschutzrolle gegen Wegrollen zu sichern!

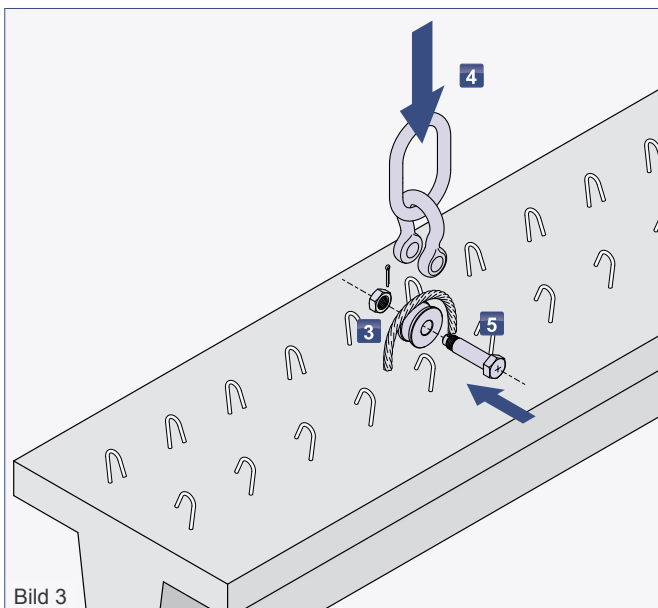


Bild 3

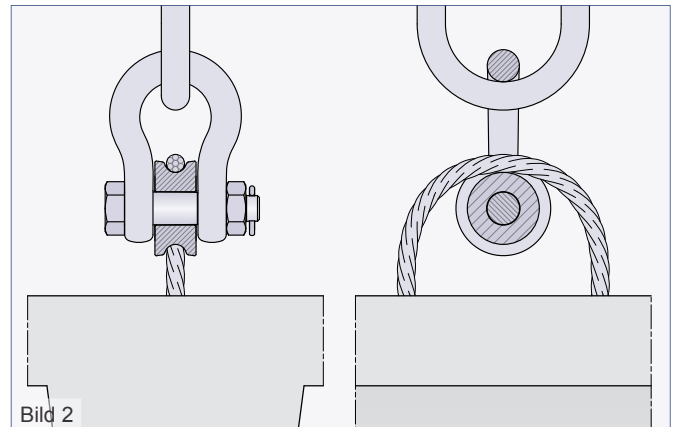


Bild 2

- 4 Das Maul des Schäfels über das Seil und die Seilschutzrolle führen.
Hinweis: Vorzugsweise ist dieser Schritt von der Seite auszuführen, da hierbei das Aufhängeglied auf der Betonoberfläche abgelegt werden kann.
- 5 Positionierung der Schäkelaugen axial zur Nabe der Seilschutzrolle und Lagefixierung durch Montage des Schäkelbolzens. Anschließende Sicherung des Schäkelbolzens durch Aufschrauben der Mutter und Montage des Sicherungssplints.
- 6 Anheben des Aufhängeglieds und Einlegen in den Kranhaken. Sichtprüfung auf mittige Lage der Drahtseilabhebeschleufe in der Rille der Seilschutzrolle.

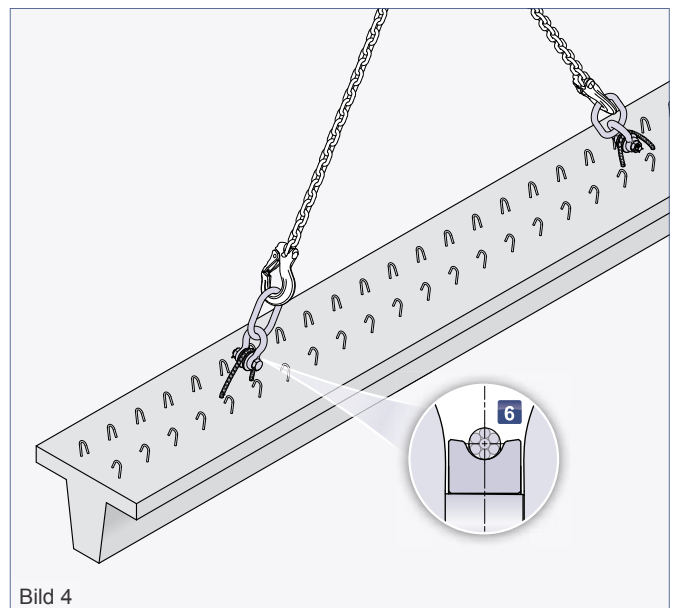


Bild 4

Platz für Ihre Notizen