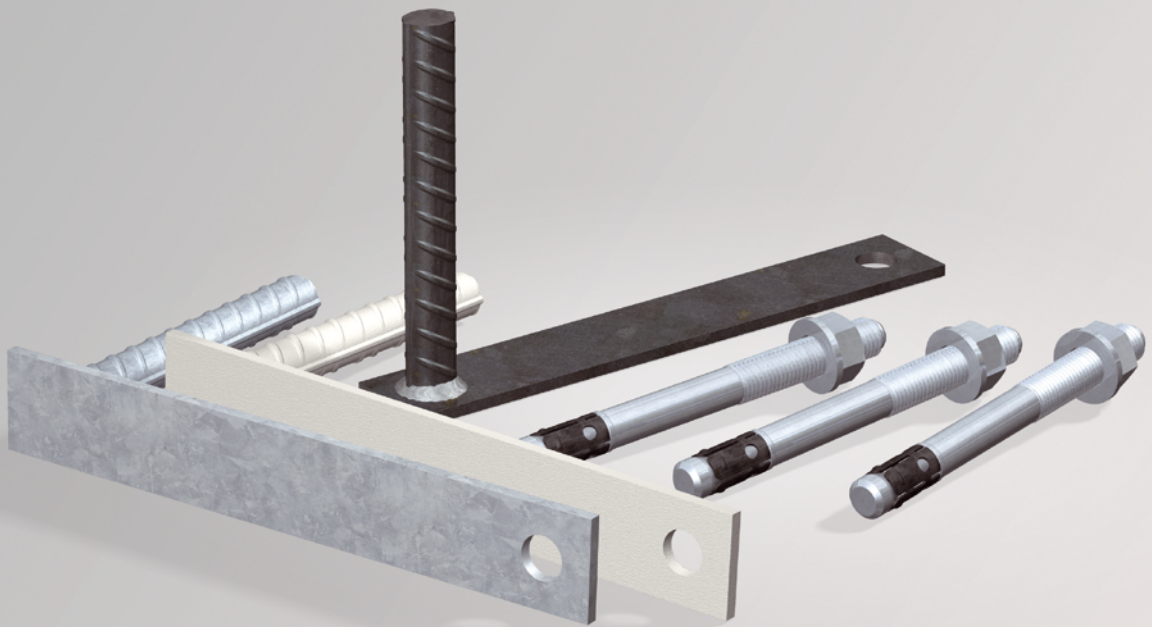


PHILIPPGRUPPE

PHILIPP Laschendorn



VB3-V-013-de - 12/15

Datenblatt

Der PHILIPP Laschendorn

Der PHILIPP Laschendorn dient zur Lagesicherung von Stahlbeton-Fertigteilelementen (z.B. Wänden). Die Winkelkonstruktion besteht aus einem Flachstahl mit einem aufgeschweißten Dorn aus Betonstabstahl und ist sowohl mit als auch ohne Befestigungsmittel lieferbar.

Der Laschendorn stellt eine konstruktive Verbindung zwischen zwei Betonelementen her. Er ist vor der Montage des zu sichernden Elements in die dafür vorgesehene Dornhülse (z.B. PHILIPP Dornhülse Art.-Nr. 72DH) einzubringen. Ist das Element an der vorgeschriebenen Position ausgerichtet, kann dieses durch die Bohrung im Laschendorn z.B. über eine Schraubverbindung gesichert werden.

Der Laschendorn ist sowohl in metallisch blanker Ausführung, feuerverzinkt als auch grundiert (leichter Rostschutz) erhältlich.

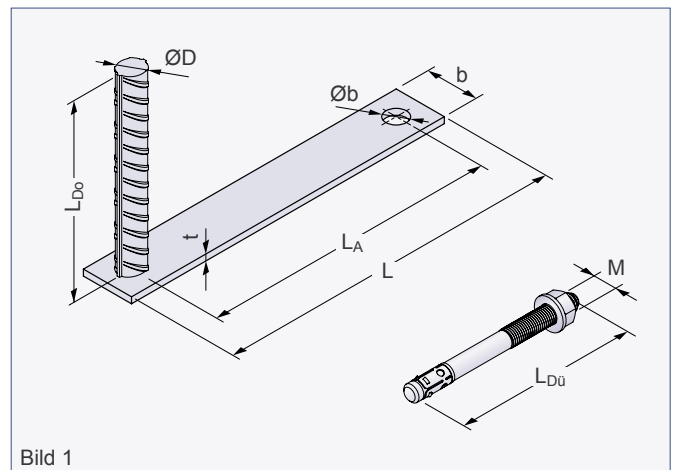


Bild 1

Tabelle 1: Abmessungen Laschendorn

Artikel-Nr.			L _A [mm]	ØD [mm]	L _{Do} [mm]	Øb [mm]	L [mm]	b [mm]	t [mm]	M	L _{Dü} [mm]	Gewicht [kg/Stck.]
blank	feuerverzinkt	grundiert										
1 × Laschendorn + 1 × Befestigungsmittel												
72LDS220	72LDS220FV	72LDS220GR	220	20	150	17	260	40	5	16	135	1,00
1 × Laschendorn												
72LD220	72LD220FV	72LD220GR	220	20	150	17	260	40	5	-	-	0,77

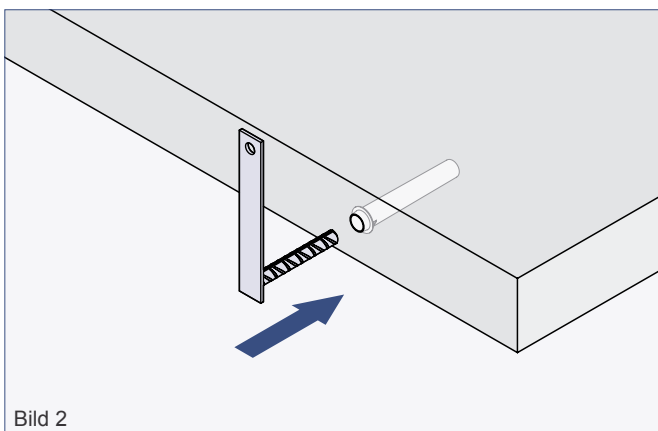


Bild 2

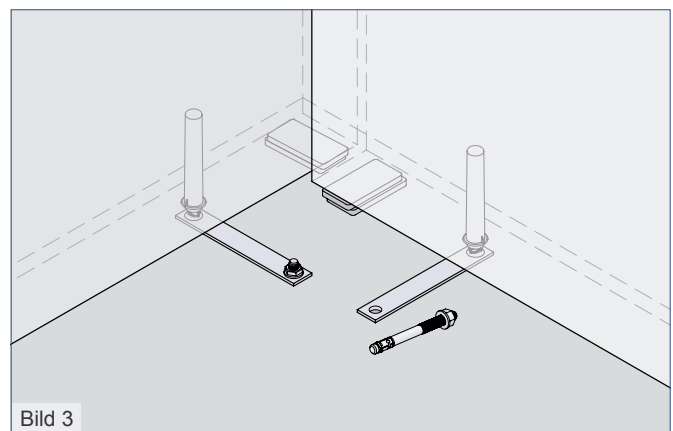


Bild 3