

PHILIPPGRUPPE

PHILIPP Laschendorf



Der PHILIPP Laschendorn

Der Laschendorn dient zur Lagesicherung von Stahlbeton-Fertigteilelementen (z.B. Wänden). Die Winkelkonstruktion besteht aus einem Flachstahl mit einem aufgeschweißten Dorn aus Betonstabstahl und ist sowohl mit als auch ohne Befestigungsmittel lieferbar.

Der Laschendorn stellt eine konstruktive Verbindung zwischen zwei Betonelementen her. Er ist vor der Montage des zu sichernden Elements in die dafür vorgesehene Dornhülse (z.B. PHILIPP Dornhülse Artikel-Nr. 72DH___) einzubringen (siehe Bild 2). Ist das Element an der vorgeschriebenen Position ausgerichtet, kann dieses durch die Bohrung im Laschendorn z.B. über eine Schraubverbindung gesichert werden (siehe Bild 3).

Der Laschendorn ist sowohl in metallisch blanker Ausführung, feuerverzinkt als auch grundiert (leichter Rostschutz) erhältlich.

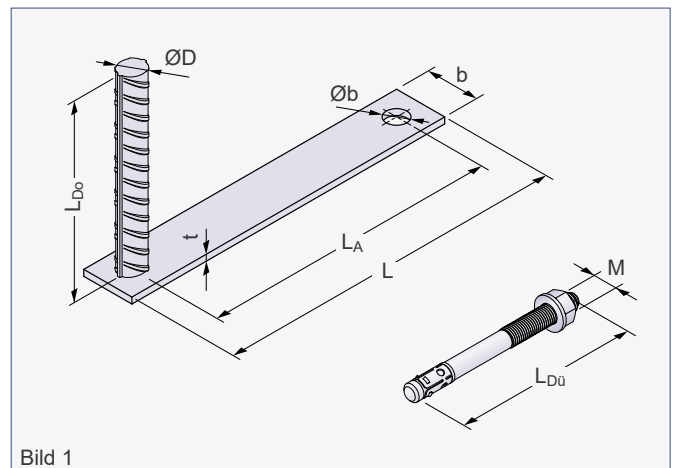


Bild 1

Tabelle 1: Abmessungen Laschendorn

Artikel-Nr.			Abmessungen									
blank	feuerverzinkt	grundiert	L_A [mm]	$\varnothing D$ [mm]	L_{Do} [mm]	$\varnothing b$ [mm]	L [mm]	b [mm]	t [mm]	M	$L_{Dü}$ [mm]	Gewicht [kg/Stck.]
1 × Laschendorn + 1 × Befestigungsmittel												
72LDS220	72LDS220FV	72LDS220GR	220	20	150	18	260	40	5	16	135	1,00
1 × Laschendorn												
72LD220	72LD220FV	72LD220GR	220	20	150	18	260	40	5	-	-	0,77

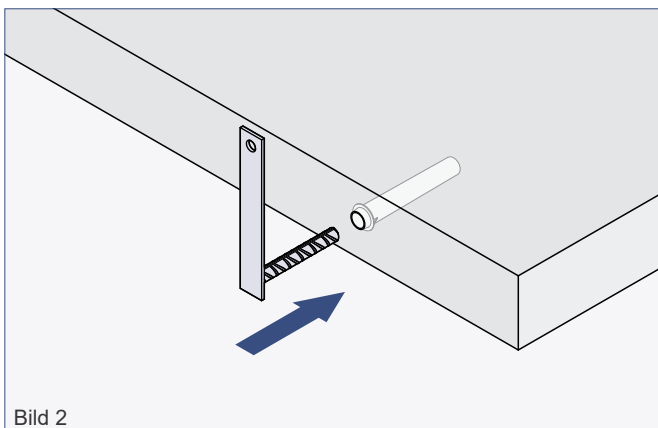


Bild 2

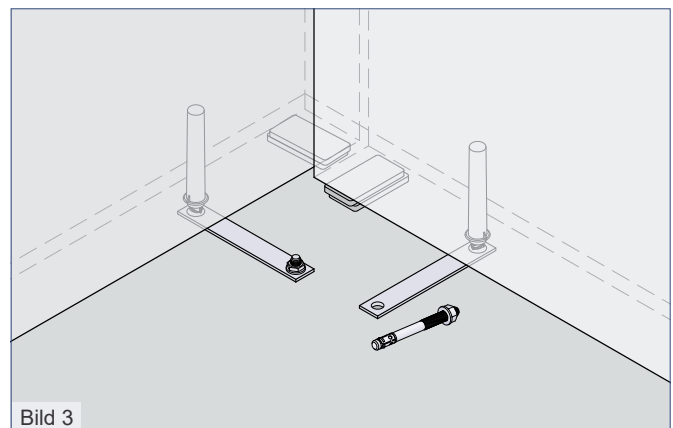


Bild 3