

PHILIPPGRUPPE

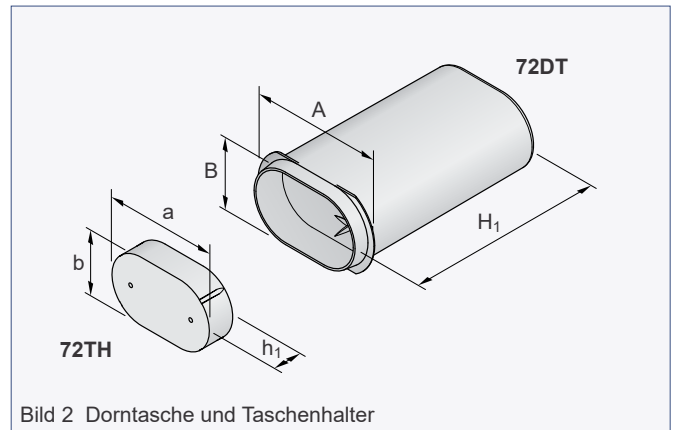
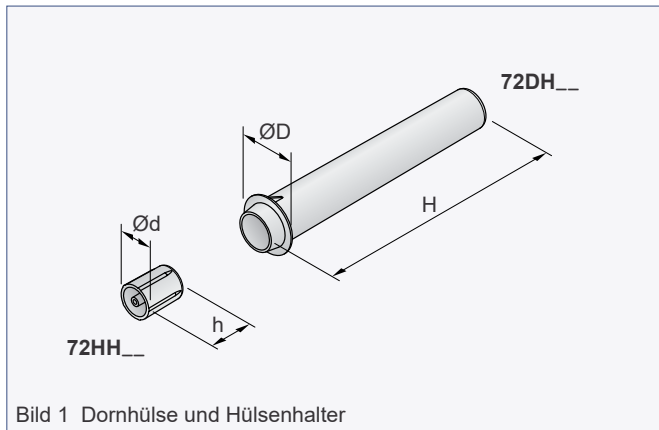
PHILIPP Verdollungssystem



VB3-V-006-de - 06/21 - PDF

Datenblatt

Das PHILIPP Verdollungssystem



Das Verdollungssystem wird zur Lagesicherung von zwei übereinander zu montierenden Fertigteil-Elementen verwendet. Das System besteht aus der in drei Größen erhältlichen Dornhülse für das obere Bauteil, der Dorntasche für das untere Bauteil und einem bauseits zu stellenden Bol-

zen aus Betonstabstahl oder Rundstahl gemäß Tabelle 5. Dornhülse und -tasche werden bei der Produktion von den Beton-Fertigteilen einfach mittels Hülsen- und Taschenhalter an der Schalung befestigt.

Tabelle 1: Dornhülse (Kunststoff)

Artikel-Nr.	Abmessungen		Farbe	Gewicht [kg/100 Stck.]
	ØD [mm]	H [mm]		
72DH20	39	180	dunkelgrau	4,7
72DH25	42	190	dunkelrot	6,4
72DH28	49	200	dunkelblau	6,9

Tabelle 2: Hülsenhafter (Kunststoff)

Artikel-Nr.	Abmessungen		Farbe	Gewicht [kg/100 Stck.]
	Ød [mm]	h [mm]		
72HH20	23	30	dunkelgrau	0,45
72HH25	31	20	dunkelrot	0,75
72HH28	34	20	dunkelblau	0,85

Tabelle 3: Dorntasche (Kunststoff)

Artikel-Nr.	Abmessungen			Farbe	Gewicht [kg/100 Stck.]
	A [mm]	B [mm]	H ₁ [mm]		
72DT	87	56	150	schwarz	8,3

Tabelle 4: Taschenhalter (Kunststoff)

Artikel-Nr.	Abmessungen			Farbe	Gewicht [kg/100 Stck.]
	a [mm]	b [mm]	h ₁ [mm]		
72TH	80	52	20	schwarz	1,6

Einbau

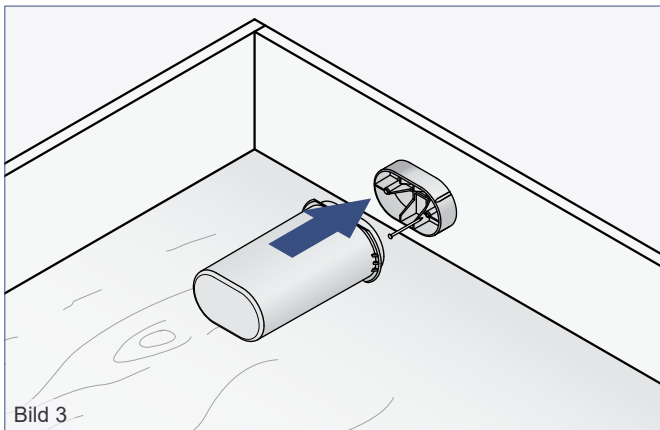


Bild 3

Die jeweiligen Halter für Dornhülse und Dorntasche werden mittels Nageln oder Schrauben an der Schalung befestigt. Anschließend werden Dornhülse oder Dorntasche auf die befestigten Halter aufgesteckt (Bild 3). Die Halter lassen sich beim Entschalen wieder leicht von der Schalung entfernen.

Tabelle 5: Abmessungen der zugehörigen Bolzen

für Dornhülse	Ød [mm]	Bolzen (Länge ist zu ermitteln)
Betonstabstahl		
72DH20	Ø 20	
72DH25	Ø 25	
72DH28	Ø 28	
Rundstahl		
72DH20	Ø 20	
72DH25	Ø 25	
72DH28	Ø 30	

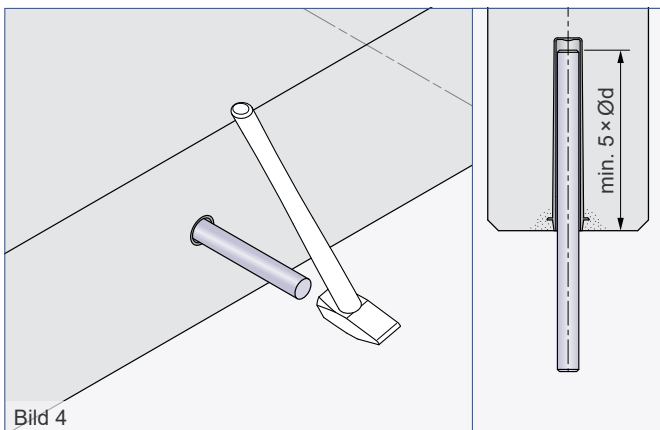


Bild 4

Vor der Montage der Fertigteile ist der Stahlbolzen fest in die Dornhülse einzubringen (min. $5 \times \text{Ød}$), um ein Herausfallen bei der Montage der Fertigteile zu vermeiden. Die Länge der Stahlbolzen ist je nach Einbausituation zu ermitteln.

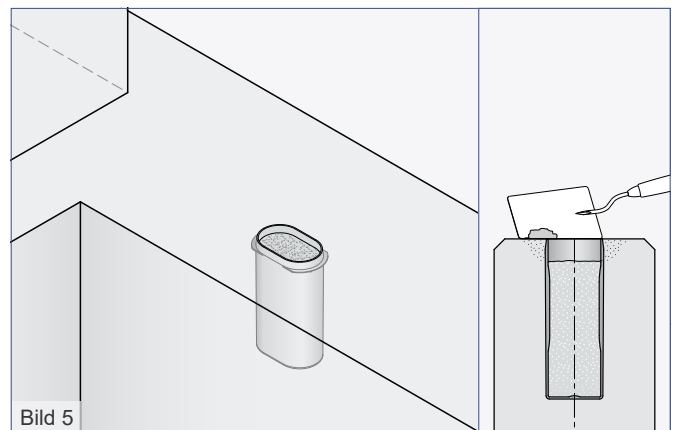


Bild 5

Vor der Montage des oberen Fertigteils muss die Dorntasche im unteren Bauteil mit Vergussmörtel verfüllt werden (Bild 5), sodass sich der Bolzen beim Herablassen des Fertigteils in den noch flüssigen Vergussmörtel setzt (Bild 6)

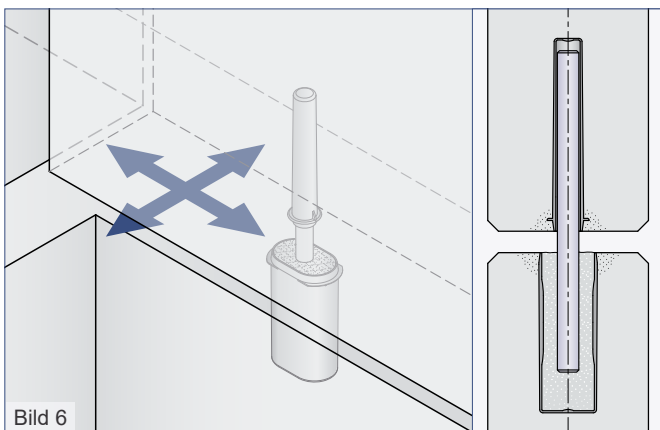


Bild 6

Durch Form und Größe der Dorntasche lassen sich die Bauteile bei der Montage ausrichten.