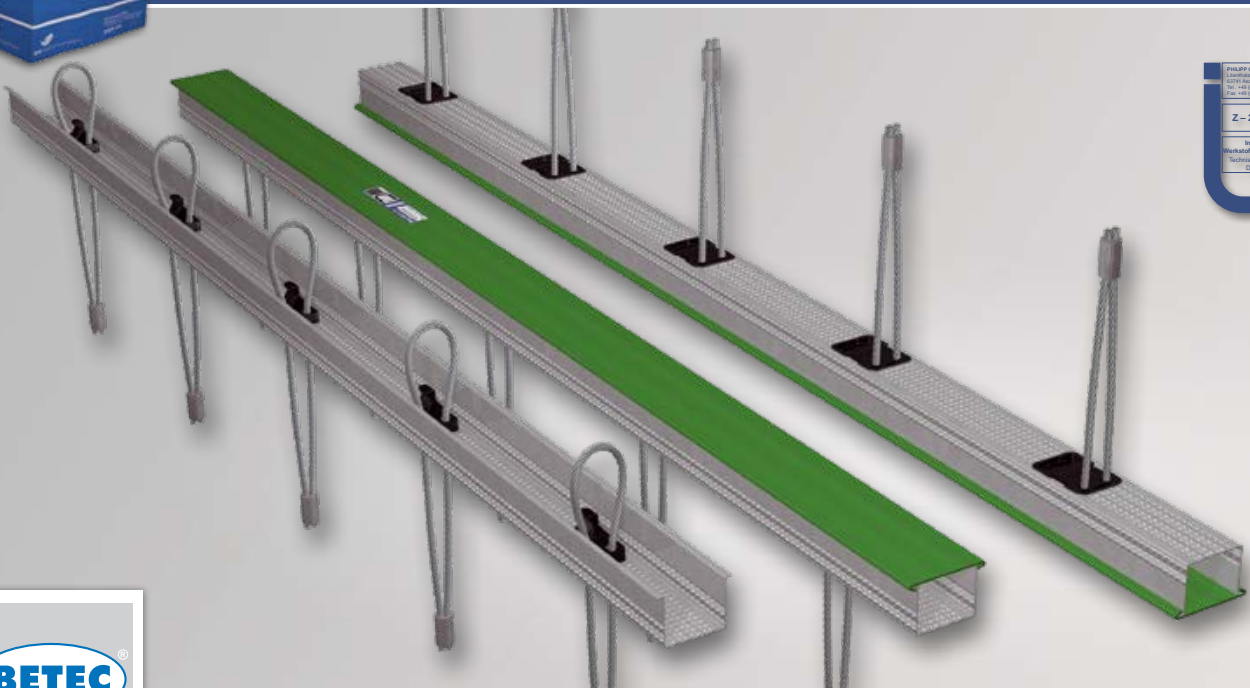


# PHILIPPGRUPPE



## PHILIPP Power One System



VB3-VZ-005-de-DE - 09/23 - PDF



Z - 21.8 - 2093

Bauaufsichtliche Zulassung

## Transport- und Montagesysteme für den Fertigteilbau

### ■ Technische Fachabteilung

Unsere Mitarbeiter unterstützen Sie gerne in Ihrer Planungsphase mit Einbau- und Verwendungsvorschlägen zum Einsatz unserer Transport- und Montagesysteme für den Fertigteilbau.

### ■ Sonderausführungen

Individuell für Ihren speziellen Anwendungsfall.

### ■ Praktische Versuche vor Ort

Wir stellen sicher, dass unsere Konzepte genau auf Ihre Anforderungen zugeschnitten sind.

### ■ Prüfberichte

Zur Dokumentation und zu Ihrer Sicherheit.

### ■ Vor-Ort-Service

Gerne schulen unsere Ingenieure Ihre Techniker und Produktionsmitarbeiter bei Ihnen im Fertigteilwerk, beraten beim Einbau von Fertigteilen und helfen bei der Optimierung Ihrer Produktionsabläufe.

### ■ Hohe Anwendungssicherheit unserer Produkte

Enge Zusammenarbeit mit staatlichen Materialprüfungsanstalten (MPA) und - wenn erforderlich - bauaufsichtliche Zulassung unserer Produkte und Lösungen.

### ■ Software-Lösungen

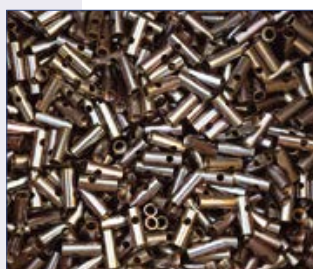
Bemessungsprogramme, Berechnungssoftware, Animationsfilme sowie Einbauteilkataloge finden Sie immer aktuell unter [www.philipp-gruppe.de](http://www.philipp-gruppe.de).

### ■ Kontakt Technik

Telefon: +49 (0) 6021 / 40 27-318  
Fax: +49 (0) 6021 / 40 27-340  
E-Mail: [technik@philipp-gruppe.de](mailto:technik@philipp-gruppe.de)

### ■ Kontakt Vertrieb

Telefon: +49 (0) 6021 / 40 27-300  
Fax: +49 (0) 6021 / 40 27-340  
E-Mail: [vertrieb@philipp-gruppe.de](mailto:vertrieb@philipp-gruppe.de)



## Bauaufsichtliche Zulassung Z - 21.8 - 2093

Deutsches  
Institut  
für  
Bautechnik

DIBt

**Allgemeine  
bauaufsichtliche  
Zulassung/  
Allgemeine  
Bauartgenehmigung**

**Zulassungsstelle für Bauprodukte und Bauarten  
Bautechnisches Prüfamt**

Eine vom Bund und den Ländern  
gemeinsam getragene Anstalt des öffentlichen Rechts  
Mitglied der EOTA, der UEAtc und der WFTAO

Datum: 27.09.2018      Geschäftszeichen: I 25-1.21.8-38/17

**Nummer:**  
**Z-21.8-2093**

**Geltungsdauer**  
vom: 27. September 2018  
bis: 27. September 2023

**Antragsteller:**  
**PHILIPP GmbH**  
Lilienthalstraße 7-9  
63741 Aschaffenburg

**Gegenstand dieses Bescheides:**  
**PHILIPP - Power One System**

elektronische Kopie der abZ des dibt: z-21.8-2093

Der oben genannte Regelungsgegenstand wird hiermit allgemein bauaufsichtlich  
zugelassen/genehmigt.  
Dieser Bescheid umfasst sieben Seiten und zwölf Anlagen.

DIBt

DIBt | Kolonnenstraße 30 B | D-10829 Berlin | Tel.: +49 30 78730-0 | Fax: +49 30 78730-320 | E-Mail: [dibt@dibt.de](mailto:dibt@dibt.de) | [www.dibt.de](http://www.dibt.de)



**Allgemeine bauaufsichtliche Zulassung/  
Allgemeine Bauartgenehmigung**  
Nr. Z-21.8-2093

Seite 2 von 7 | 27. September 2018

### **I ALLGEMEINE BESTIMMUNGEN**

- 1 Mit diesem Bescheid ist die Verwendbarkeit bzw. Anwendbarkeit des Regelungsgegenstandes im Sinne der Landesbauordnungen nachgewiesen.
- 2 Dieser Bescheid ersetzt nicht die für die Durchführung von Bauvorhaben gesetzlich vorgeschriebenen Genehmigungen, Zustimmungen und Bescheinigungen.
- 3 Dieser Bescheid wird unbeschadet der Rechte Dritter, insbesondere privater Schutzrechte, erteilt.
- 4 Dem Verwender bzw. Anwender des Regelungsgegenstandes sind, unbeschadet weiter gehender Regelungen in den "Besonderen Bestimmungen", Kopien dieses Bescheides zur Verfügung zu stellen. Zudem ist der Verwender bzw. Anwender des Regelungsgegenstandes darauf hinzuweisen, dass dieser Bescheid an der Verwendungs- bzw. Anwendungsstelle vorliegen muss. Auf Anforderung sind den beteiligten Behörden ebenfalls Kopien zur Verfügung zu stellen.
- 5 Dieser Bescheid darf nur vollständig vervielfältigt werden. Eine auszugsweise Veröffentlichung bedarf der Zustimmung des Deutschen Instituts für Bautechnik. Texte und Zeichnungen von Werbeschriften dürfen diesem Bescheid nicht widersprechen, Übersetzungen müssen den Hinweis "Vom Deutschen Institut für Bautechnik nicht geprüfte Übersetzung der deutschen Originalfassung" enthalten.
- 6 Dieser Bescheid wird widerruflich erteilt. Die Bestimmungen können nachträglich ergänzt und geändert werden, insbesondere, wenn neue technische Erkenntnisse dies erfordern.
- 7 Dieser Bescheid bezieht sich auf die von dem Antragsteller gemachten Angaben und vorgelegten Dokumente. Eine Änderung dieser Grundlagen wird von diesem Bescheid nicht erfasst und ist dem Deutschen Institut für Bautechnik unverzüglich offenzulegen.
- 8 Die von diesem Bescheid umfasste allgemeine Bauartgenehmigung gilt zugleich als allgemeine bauaufsichtliche Zulassung für die Bauart.

elektronische Kopie der abZ des dibt: z-21.8-2093



Allgemeine bauaufsichtliche Zulassung/  
Allgemeine Bauartgenehmigung  
Nr. Z-21.8-2093

Seite 3 von 7 | 27. September 2018

## II BESONDERE BESTIMMUNGEN

### 1 Regelungsgegenstand und Verwendungs- bzw. Anwendungsbereich

#### 1.1 Regelungsgegenstand

Das PHILIPP - Power One System besteht aus den Verbindungsschienen und dem Fugenmörtel PHILIPP BETEC Vergussmörtel. Die Verbindungsschienen bestehen aus einem Verwahrkasten aus profiliertem verzinktem Blech, in dem im Abstand von 250 mm flexible Seilschlaufen aus hochfestem Drahtseil mit einem Durchmesser von 6 mm angeordnet sind. Die Verbindungsschiene wird in Stahlbetonfertigteilwände eingebaut und wirkt als verlorene Schalung im Verbund mit dem umgebenden Beton.

Auf Anlage 1 ist die Verbindungsschiene im eingebauten Zustand dargestellt.

#### 1.2 Verwendungs- bzw. Anwendungsbereich

Das PHILIPP - Power One System darf für Verbindungen oder Anbindungen von Stahlbetonfertigteilwänden und Stahlbetonfertigteilstützen, in denen Kräfte aus statischer und quasi-statischer Belastung übertragen werden, verwendet werden.

Werden Anforderungen hinsichtlich der Feuerwiderstandsdauer an die Gesamtkonstruktion gestellt, gelten die Regelungen nach DIN EN 1992-1-2:2010-12 in Verbindung mit DIN EN 1992-1-2/NA:2010-12.

Für die Ausführung als nichttragende Brandwand gilt DIN EN 1992-1-2:2010-12 in Verbindung mit DIN EN 1992-1-2/NA:2010-12 und DIN 4102-4:2016-05. Die Stahlbetonfertigteil - Verbindungen mittels PHILIPP - Power One System dürfen dabei als gleichwertig zu den in DIN 4102-4:2016-05, Abschnitt 5.12.5 bis 5.12.7 geregelten Anschlüssen angesehen werden.

Das PHILIPP - Power One System darf für tragende, brandbeanspruchte Verbindungen mit reduzierten Tragfähigkeiten entsprechend Anlage 12 verwendet werden.

Die Stahlbetonfertigteile müssen DIN EN 1992-1-1:2011-01 in Verbindung mit DIN EN 1992-1-1/NA:2013-04 entsprechen. Die Stahlbetonfertigteile müssen aus Normalbeton mit einer Festigkeitsklasse von mindestens C30/37 nach DIN EN 206-1:2001-07 hergestellt sein.

### 2 Bestimmungen für das Bauprodukt

#### 2.1 Eigenschaften und Zusammensetzung

##### 2.1.1 Verbindungsschiene

Die Verbindungsschiene muss den Zeichnungen und Angaben der Anlagen entsprechen.

Die in dieser allgemeinen bauaufsichtlichen Zulassung nicht angegebenen Werkstoffkennwerte, Abmessungen und Toleranzen der Verbindungsschiene müssen den beim Deutschen Institut für Bautechnik, bei der Zertifizierungsstelle und der fremdüberwachenden Stelle hinterlegten Angaben entsprechen.

##### 2.1.2 PHILIPP BETEC Vergussmörtel

Der PHILIPP BETEC Vergussmörtel muss der DAfStb-Richtlinie "Herstellung und Verwendung von zementgebundenem Vergussbeton und Vergussmörtel" (Ausgabe November 2011) und den beim Deutschen Institut für Bautechnik hinterlegten Angaben entsprechen.

elektronische Kopie der abZ des dibt: z-21.8-2093



**Allgemeine bauaufsichtliche Zulassung/  
Allgemeine Bauartgenehmigung**  
Nr. Z-21.8-2093

Seite 4 von 7 | 27. September 2018

### **2.2 Verpackung, Lagerung und Kennzeichnung**

#### **2.2.1 Verbindungsschiene**

Verpackung, Beipackzettel oder Lieferschein der Verbindungsschiene muss vom Hersteller mit dem Übereinstimmungszeichen (Ü-Zeichen) nach den Übereinstimmungszeichen-Verordnungen der Länder gekennzeichnet sein. Die Kennzeichnung darf nur erfolgen, wenn die Voraussetzungen nach Abschnitt 2.3 erfüllt sind. Zusätzlich ist das Werkzeichen, die Zulassungsnummer und die vollständige Bezeichnung der Verbindungsschiene anzugeben.

Jede Verbindungsschiene ist mit dem Herstellerzeichen und der Bezeichnung zu kennzeichnen.

#### **2.2.2 PHILIPP BETEC Vergussmörtel**

Verpackung, Lagerung und Kennzeichnung des PHILIPP BETEC Vergussmörtels hat nach den Bestimmungen der DAfStb-Richtlinie "Herstellung und Verwendung von zementgebundenem Vergussbeton und Vergussmörtel" (Ausgabe November 2011) zu erfolgen.

### **2.3 Übereinstimmungsbestätigung**

#### **2.3.1 Verbindungsschiene**

##### **2.3.1.1 Allgemeines**

Die Bestätigung der Übereinstimmung der Verbindungsschiene mit den Bestimmungen der von dem Bescheid erfassten allgemeinen bauaufsichtlichen Zulassung muss für jedes Herstellwerk mit einer Übereinstimmungserklärung des Herstellers auf der Grundlage einer werkseigenen Produktionskontrolle und eines Übereinstimmungszertifikates einer hierfür anerkannten Zertifizierungsstelle sowie einer regelmäßigen Fremdüberwachung durch eine anerkannte Überwachungsstelle nach Maßgabe der folgenden Bestimmungen erfolgen:

Für die Erteilung des Übereinstimmungszertifikats und die Fremdüberwachung einschließlich der dabei durchzuführenden Produktprüfungen hat der Hersteller der Verbindungsschiene eine hierfür anerkannte Zertifizierungsstelle sowie eine hierfür anerkannte Überwachungsstelle einzuschalten.

Die Übereinstimmungserklärung hat der Hersteller durch Kennzeichnung des Bauprodukts mit dem Übereinstimmungszeichen (Ü-Zeichen) unter Hinweis auf den Verwendungszweck abzugeben.

Dem Deutschen Institut für Bautechnik ist von der Zertifizierungsstelle eine Kopie des von ihr erteilten Übereinstimmungszertifikats zur Kenntnis zu geben.

Dem Deutschen Institut für Bautechnik ist zusätzlich eine Kopie des Erstprüfberichts zur Kenntnis zu geben.

##### **2.3.1.2 Werkseigene Produktionskontrolle**

In jedem Herstellwerk ist eine werkseigene Produktionskontrolle einzurichten und durchzuführen. Unter werkseigener Produktionskontrolle wird die vom Hersteller vorzunehmende kontinuierliche Überwachung der Produktion verstanden, mit der dieser sicherstellt, dass die von ihm hergestellten Bauprodukte den Bestimmungen der von diesem Bescheid erfassten allgemeinen bauaufsichtlichen Zulassung entsprechen.

Für Umfang, Art und Häufigkeit der werkseigenen Produktionskontrolle ist der beim Deutschen Institut für Bautechnik und der fremdüberwachenden Stelle hinterlegte Prüfplan maßgebend.

Die Ergebnisse der werkseigenen Produktionskontrolle sind aufzuzeichnen und auszuwerten. Die Aufzeichnungen müssen mindestens folgende Angaben enthalten:

- Bezeichnung des Bauprodukts bzw. des Ausgangsmaterials und der Bestandteile
- Art der Kontrolle oder Prüfung
- Datum der Herstellung und der Prüfung des Bauprodukts bzw. des Ausgangsmaterials oder der Bestandteile

elektronische Kopie der abZ des dibt: z-21.8-2093



**Allgemeine bauaufsichtliche Zulassung/  
Allgemeine Bauartgenehmigung**  
Nr. Z-21.8-2093

Seite 5 von 7 | 27. September 2018

- Ergebnis der Kontrolle und Prüfungen und soweit zutreffend Vergleich mit den Anforderungen
- Unterschrift des für die werkseigene Produktionskontrolle Verantwortlichen.

Die Aufzeichnungen sind mindestens fünf Jahre aufzubewahren und der für die Fremdüberwachung eingeschalteten Überwachungsstelle vorzulegen. Sie sind dem Deutschen Institut für Bautechnik und der zuständigen obersten Bauaufsichtsbehörde auf Verlangen vorzulegen.

Bei ungenügendem Prüfergebnis sind vom Hersteller unverzüglich die erforderlichen Maßnahmen zur Abstellung des Mangels zu treffen. Bauprodukte, die den Anforderungen nicht entsprechen, sind so zu handhaben, dass Verwechslungen mit übereinstimmenden ausgeschlossen werden. Nach Abstellung des Mangels ist - soweit technisch möglich und zum Nachweis der Mängelbeseitigung erforderlich - die bestehende Prüfung unverzüglich zu wiederholen.

#### 2.3.1.3 Fremdüberwachung

In jedem Herstellwerk ist die werkseigene Produktionskontrolle durch eine Fremdüberwachung regelmäßig zu überprüfen.

Im Rahmen der Fremdüberwachung ist eine Erstprüfung durchzuführen und sind Proben für Stichprobenprüfungen zu entnehmen. Die Probenahme und Prüfungen obliegen jeweils der anerkannten Überwachungsstelle.

Für Umfang, Art und Häufigkeit der Fremdüberwachung ist der beim Deutschen Institut für Bautechnik und der fremdüberwachenden Stelle hinterlegte Prüfplan maßgebend.

Die Ergebnisse der Zertifizierung und Fremdüberwachung sind mindestens fünf Jahre aufzubewahren. Sie sind von der Zertifizierungsstelle bzw. der Überwachungsstelle dem Deutschen Institut für Bautechnik und der zuständigen obersten Bauaufsichtsbehörde auf Verlangen vorzulegen.

#### 2.3.2 PHILIPP BETEC Vergussmörtel

Der Übereinstimmungsnachweis für den PHILIPP BETEC Vergussmörtel hat nach den Bestimmungen der DAfStb-Richtlinie "Herstellung und Verwendung von zementgebundenem Vergussbeton und Vergussmörtel" (Ausgabe November 2011) zu erfolgen.

### 3 Bestimmungen für Planung, Bemessung und Ausführung

#### 3.1 Planung

##### 3.1.1 Stahlbetonfertigteile

Die Stahlbetonfertigteile sind, falls im Folgenden nicht anderes bestimmt wird, entsprechend DIN EN 1992-1-1:2011-01 mit DIN EN 1992-1-1/NA:2013-04 zu planen.

Für die Stahlbetonfertigteile ist Normalbeton mit einer Festigkeitsklasse von mindestens C30/37 nach DIN EN 206-1:2001-07 zu verwenden.

Die Stahlbetonfertigteile müssen eine Mindestwanddicke von 10 cm aufweisen.

Im Bereich der Verbindungsschienen ist, zur Gewährleistung der Rückhängung der eingeleiteten Schlaufenkräfte, eine Mindestbewehrung der Randeinfassung der Fertigteile mit Steckbügeln  $\varnothing 8\text{mm}/a=25\text{mm}$  und Längsstäben  $2\varnothing 10\text{mm}$  entsprechend den Angaben der Anlagen vorzusehen. Die Steckbügel können durch eine vergleichbare Mattenbewehrung (z. B. Q257 A) ersetzt werden. Bei abgewinkelten Seilschlaufen in Wand-Wand-Verbindungen (T-Stoß) müssen hutförmig gebogene Bewehrungsstäbe  $\varnothing 8$  entsprechend Anlage 6 eingebaut werden.

Randabstände sowie horizontale und vertikale Toleranzen der Seilschlaufenausrichtung gemäß Anlagen 3 bis 5 sind einzuhalten.

elektronische Kopie der Abz. des DIBt: z-21.8-2093



Allgemeine bauaufsichtliche Zulassung/  
Allgemeine Bauartgenehmigung  
Nr. Z-21.8-2093

Seite 6 von 7 | 27. September 2018

### 3.1.2 Stahlbetonfertigteile - Verbindung

Die Verbindung der Stahlbetonfertigteile darf Kräfte aus statischer und quasi-statischer Belastung übertragen.

Die Fugen dürfen nur mit dem PHILIPP BETEC Vergussmörtel verfüllt werden.

Mit dem PHILIPP BETEC Vergussmörtel darf im Regelfall eine Vergusshöhe von 3,75 m ausgeführt werden. Höhere Fugen sind nur zulässig, wenn der spätere Verguss der Fugen abschnittsweise mit einem Vergusschlauch über je 3,75 m vorgenommen wird.

Eine Zwangsbeanspruchung der Stahlbetonfertigteile - Verbindung aus Temperaturänderung oder freier Bewitterung ist auszuschließen. Hiervon kann abgewichen werden, wenn für den jeweiligen Anwendungsfall ein Nachweis der Begrenzung der Rissbreite nach Abschnitt 3.2.5 erfolgt.

Die Stahlbetonfertigteile - Verbindung ist entsprechend den Angaben der Anlagen auszubilden. Die Verbindungen sind so zu planen, dass der in den Anlagen angegebene Sollwert der Übergreifungslänge der Seilschlaufen eingehalten wird.

### 3.2 Bemessung

#### 3.2.1 Allgemeines

Der statische Nachweis über die Tragfähigkeit der Stahlbetonfertigteile und deren Verbindung ist in jedem Einzelfall zu erbringen.

Die Stahlbetonfertigteile sind entsprechend DIN EN 1992-1-1:2011-01 mit DIN EN 1992-1-1/NA:2013-04 zu bemessen.

Die nachfolgenden Bemessungswerte gelten nur für Stahlbetonfertigteile mit einer Betonfestigkeitsklasse von mindestens C30/37 nach DIN EN 206-1:2001-07.

Die Verbindung der Stahlbetonfertigteile mit Verbindungsschienen kann Zugkräfte sowie Querkkräfte parallel und senkrecht zur Fuge übertragen (siehe Anlage 1, Bild 2).

Die Nachweise im Grenzzustand der Tragfähigkeit bei Beanspruchung durch Zugkräfte sowie Querkkräfte parallel und senkrecht zur Fuge sind gemäß den Anlagen 9 und 10 zu führen. Durch den Nachweis im Grenzzustand der Tragfähigkeit gilt der Nachweis im Grenzzustand der Gebrauchstauglichkeit als erfüllt.

Infolge Querkkräfte parallel und senkrecht zur Fuge ergeben sich Spreizkräfte in der Fuge. Die daraus resultierenden Zugkräfte (siehe Anlage 10, Tabelle 4) sind beim Zugkraftnachweis zusätzlich zu den 'äußeren' Zugkräften zu berücksichtigen.

Der Zugkraftnachweis nach Anlage 10 kann unter folgenden Bedingungen entfallen:

- ausschließliche Beanspruchung durch Querkkräfte parallel zur Fuge oder
- die Summe aus 'äußeren' Zugkräften und Zugkräften aus Querkraft senkrecht zur Fuge (siehe Anlage 11) wird durch eine entsprechend angeordnete Bewehrung (z. B. Ringanker) oder durch andere konstruktive Maßnahmen (eingespannte Stützen, Reibungskräfte bei vollflächig aufstehenden Wandelementen, o. ä.) abgetragen.

#### 3.2.2 Zugkrafttragfähigkeit

Für die Zugkrafttragfähigkeit der mit der Verbindungsschiene bewehrten Fuge dürfen für den Grenzzustand der Tragfähigkeit die Bemessungswerte  $Z_{Rd}$  nach Anlage 8, Tabelle 1 angesetzt werden.

#### 3.2.3 Querkrafttragfähigkeit parallel zur Fuge

Für die Querkrafttragfähigkeit parallel zur Fuge der mit der Verbindungsschiene bewehrten Fuge dürfen für den Grenzzustand der Tragfähigkeit die Bemessungswerte  $V_{Rd,II}$  nach Anlage 8, Tabelle 2 angesetzt werden.

Bei gleichzeitiger Wirkung von Querkkräften senkrecht zur Fuge ist der Bemessungswert  $V_{Rd,II}$  mit der Interaktionsbeziehung nach Anlage 9, Diagramm 1 abzumindern.





Allgemeine bauaufsichtliche Zulassung/  
Allgemeine Bauartgenehmigung  
Nr. Z-21.8-2093

Seite 7 von 7 | 27. September 2018

### 3.2.4 Querkrafttragfähigkeit senkrecht zur Fuge

Für die Querkrafttragfähigkeit senkrecht zur Fuge der mit der Verbindungsschiene bewehrten Fuge dürfen für den Grenzzustand der Tragfähigkeit die Bemessungswerte  $v_{Rd,L}$ , abhängig von der Bauteildicke und der Betonfestigkeitsklasse nach Anlage 8, Tabelle 3 angesetzt werden.

Bei gleichzeitiger Wirkung von Querkraften parallel zur Fuge sind die Bemessungswerte  $v_{Rd,L}$  mit der Interaktionsbeziehung nach Anlage 9, Diagramm 1 abzumindern.

### 3.2.5 Begrenzung der Rissbreite

Kann eine Zwangsbeanspruchung der Stahlbetonfertigteile - Verbindung aus Temperaturänderung oder freier Bewitterung nicht ausgeschlossen werden, ist nachzuweisen, dass im Bereich der Stahlbetonfertigteile - Verbindung die Rissbreite infolge dieser Beanspruchung auf  $w_k \leq 0,3$  mm beschränkt bleibt. Infolge Querkraftbeanspruchung ergeben sich keine zusätzlichen Rissbreiten.

### 3.2.6 Tragfähigkeit unter Brandbeanspruchung

Für die Tragfähigkeit unter Brandbeanspruchung der mit der Verbindungsschiene bewehrten Fuge dürfen die Bemessungswerte  $Z_{Rd,fi}$  und  $v_{Rd,fi,II}$  nach Anlage 12, Tabelle 6 angesetzt werden.

## 3.3 Ausführung

### 3.3.1 Herstellung der Stahlbetonfertigteile

Die Verbindungsschienen sind entsprechend der Einbauanweisung des Herstellers und den Anlagen einzubauen.

Die Endverankerungen der Seilschlaufen sind im Winkel von 90° zum Verwahrkasten im Fertigteil auszurichten. Bei vertikalem Einbau der Verbindungsschienen in der Schalung ist die Montagestabilität der Endverankerungen der Seilenden im Fertigteil durch Anbinden an die Bewehrung mit Draht sicherzustellen.

Um zusätzliche Verformungen aus Schwinden zu begrenzen, sind die Fertigteile vor Auslieferung entsprechend zu lagern.

### 3.3.2 Herstellung der Stahlbetonfertigteile - Verbindung

Die Stahlbetonfertigteile - Verbindung mittels PHILIPP - Power One System ist entsprechend der Einbauanweisung des Herstellers und den Angaben der Anlagen herzustellen.

Die Seilschlaufen sind für den Betoniervorgang bei der Herstellung der Fertigteile im Verwahrkasten eingeklappt und der Verwahrkasten gegen das Eindringen von Beton durch ein Kunststoffprofil (längsseitig) und Klebeband (stirnseitig) verschlossen. Zur Montage der erhärteten Fertigteile wird der Verschluss geöffnet und entfernt und die Schlaufen im Winkel von 90° zum Verwahrkasten herausgeklappt.

Bei richtiger Ausrichtung der Seilschlaufen überlappen sich diese horizontal in dem in Anlage 4 angegebenen Toleranzbereich und liegen in vertikaler Richtung mit einem Abstand von maximal 30 mm übereinander.

Der PHILIPP BETEC Vergussmörtel ist entsprechend den Verarbeitungshinweisen des Herstellers anzumischen und sorgfältig einzubringen. Zusätzlich gelten die Bestimmungen der DAfStb-Richtlinie "Herstellung und Verwendung von zementgebundenem Vergussbeton und Vergussmörtel" (Ausgabe November 2011).

Signifikante Hohlräume in den Fugen sind auszuschließen.

elektronische Kopie der Abz des DIBt: z-21.8-2093

Beatrix Wittstock  
Referatsleiterin

Beglaubigt

Allgemeine bauaufsichtliche Zulassung/  
Allgemeine Bauartgenehmigung  
Nr. Z-21.8-2093 vom 27. September 2018

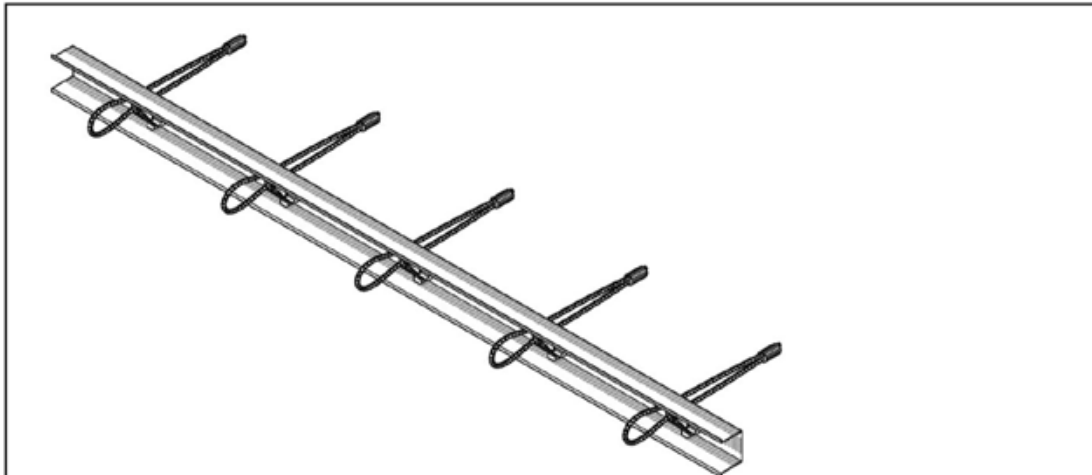


Bild 1: Verwahrkasten mit eingesetzten Seilschlaufen (im Transportzustand eingeklappt)

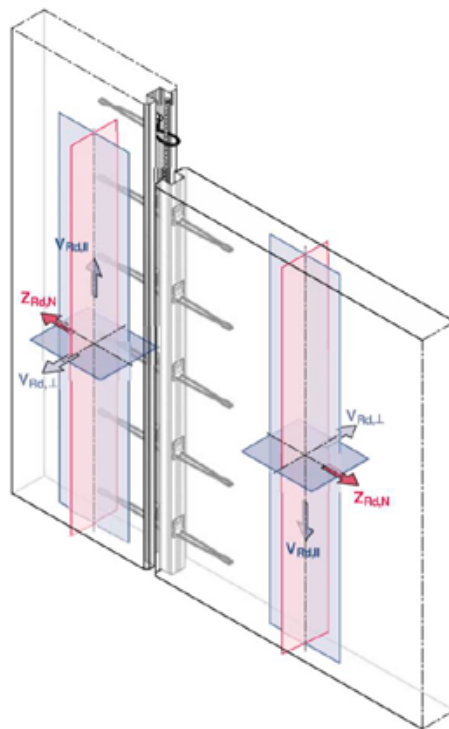


Bild 2: Einbauzustand ohne Fugen-Verguss und Darstellung der zulässigen Belastungsrichtungen

elektronische Kopie der abZ des dibt: z-21.8-2093

<b>PHILIPP – Power One System</b>	<b>Anlage 1</b>
Produkt, Einbauzustand und zulässige Belastungsrichtungen	

Bauaufsichtliche Zulassung Z - 21.8 - 2093

Allgemeine bauaufsichtliche Zulassung/  
Allgemeine Bauartgenehmigung  
Nr. Z-21.8-2093 vom 27. September 2018

Deutsches  
Institut  
für  
Bautechnik

DIBt

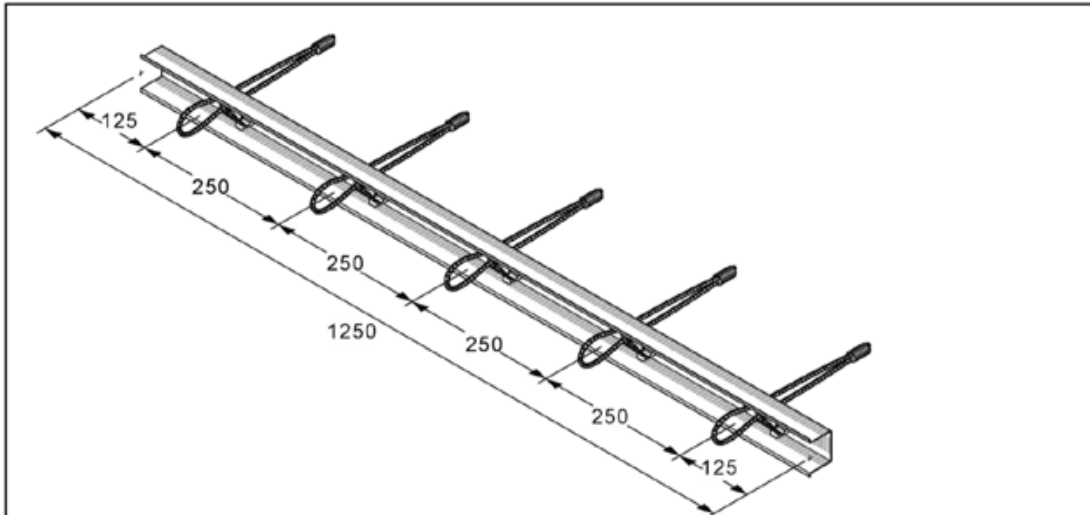


Bild 3: Verwahrkasten mit ausgeklappten Seilschlaufen

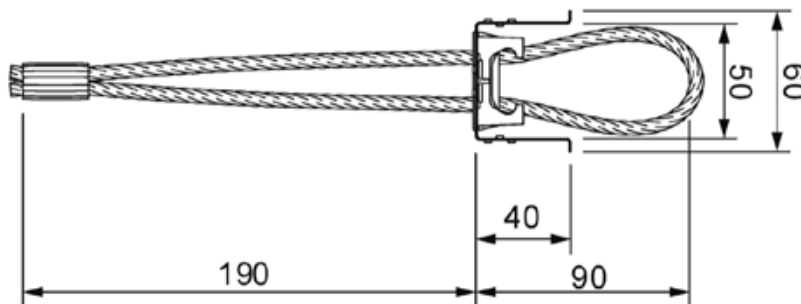


Bild 4: Verwahrkasten mit ausgeklappten Seilschlaufen – Querschnitt

elektronische Kopie der abz. des dibt: z-21.8-2093

<b>PHILIPP – Power One System</b>	<b>Anlage 2</b>
Produktabmessungen	

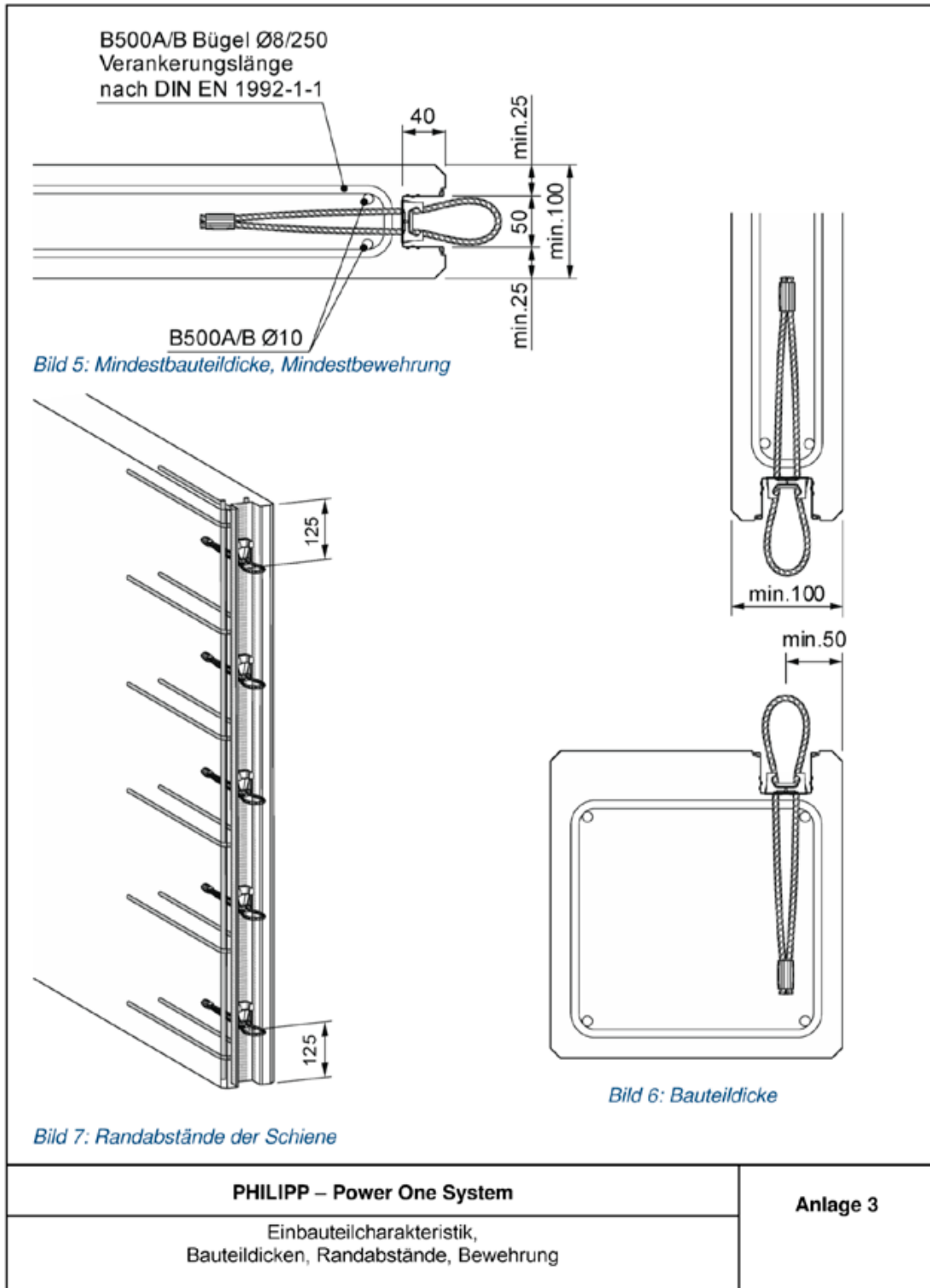
Z64493.18

1.21.8-38/17

Allgemeine bauaufsichtliche Zulassung/  
Allgemeine Bauartgenehmigung  
Nr. Z-21.8-2093 vom 27. September 2018

Deutsches  
Institut  
für  
Bautechnik

**DIBt**



elektronische Kopie der abz. des dibt: z-21.8-2093

Bauaufsichtliche Zulassung Z - 21.8 - 2093

Allgemeine bauaufsichtliche Zulassung/  
Allgemeine Bauartgenehmigung  
Nr. Z-21.8-2093 vom 27. September 2018

Deutsches  
Institut  
für  
Bautechnik

DIBt

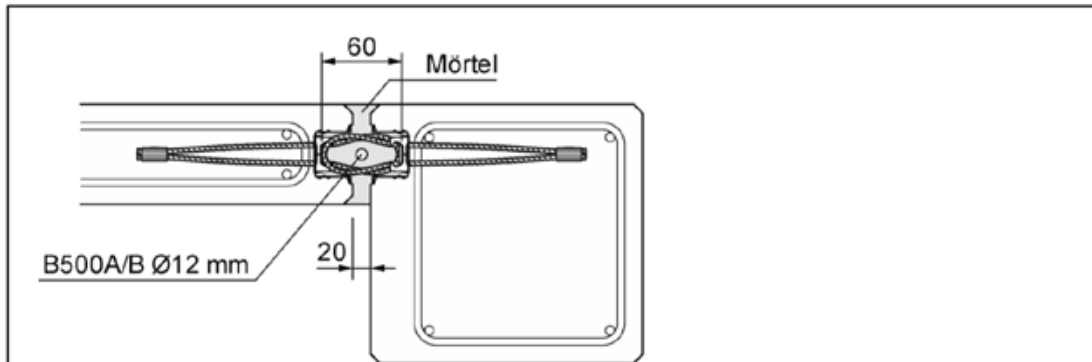


Bild 8: Horizontale Solllage

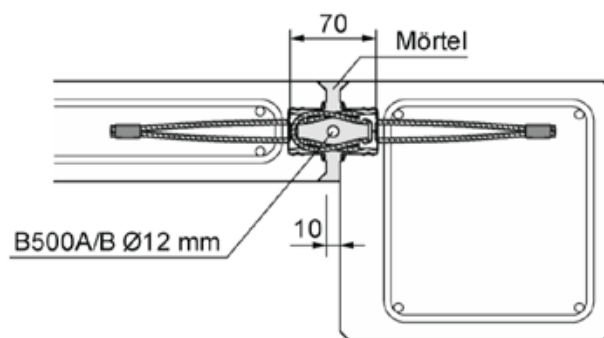


Bild 9: Minimalfuge

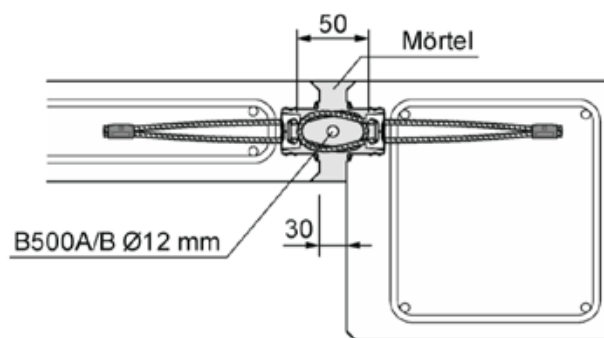


Bild 10: Maximalfuge (minimale Überlappung der Seilschlaufen)

elektronische Kopie der Abz. des DIBt: z-21.8-2093

<b>PHILIPP – Power One System</b>	<b>Anlage 4</b>
Horizontale Einbautoleranzen, bauseitig vorzusehende Fugenbewehrung	

Z64493.18

1.21.8-38/17

Allgemeine bauaufsichtliche Zulassung/  
Allgemeine Bauartgenehmigung  
Nr. Z-21.8-2093 vom 27. September 2018

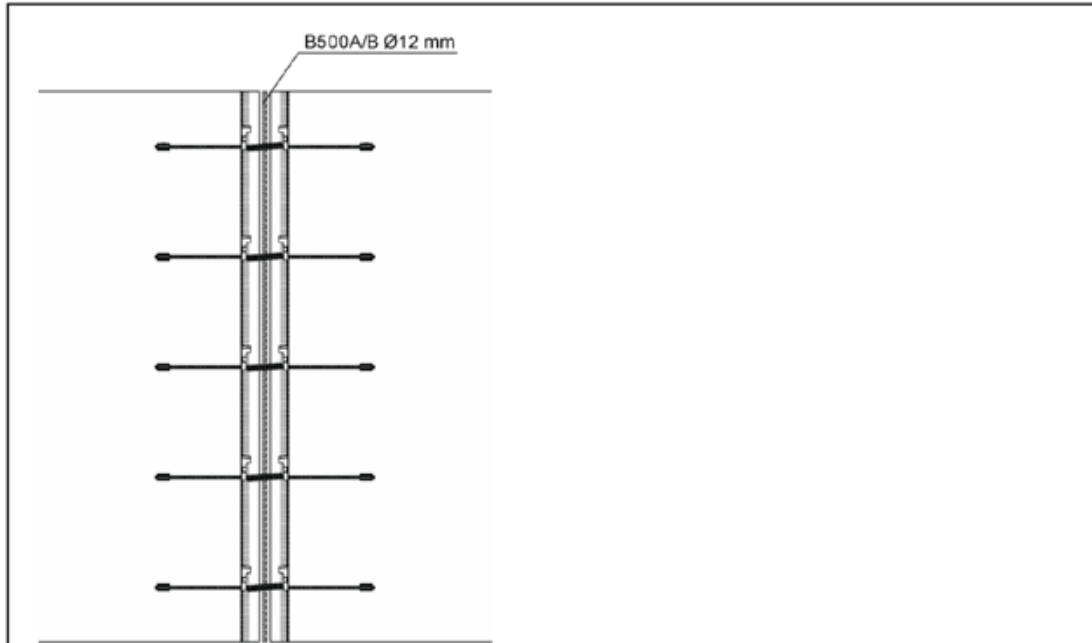


Bild 11: Vertikale Solllage

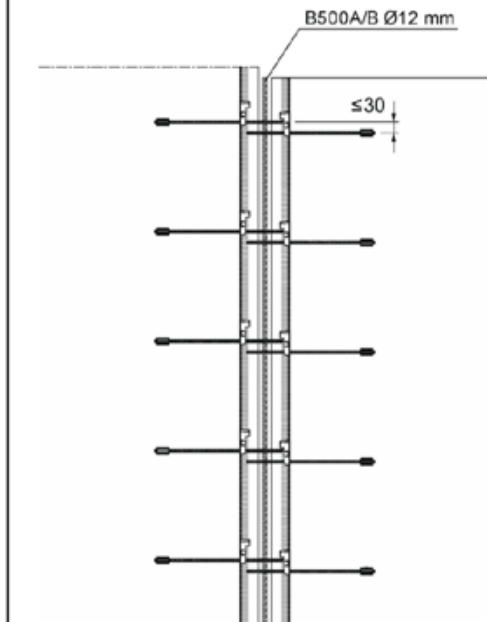


Bild 12: Maximale vertikale Fehllage: 30 mm

elektronische Kopie der abZ des dibt: z-21.8-2093

<b>PHILIPP – Power One System</b>	<b>Anlage 5</b>
Vertikale Einbautoleranzen, bauseitig vorzusehende Fugenbewehrung	

Bauaufsichtliche Zulassung Z - 21.8 - 2093

Allgemeine bauaufsichtliche Zulassung/  
Allgemeine Bauartgenehmigung  
Nr. Z-21.8-2093 vom 27. September 2018

Deutsches  
Institut  
für  
Bautechnik

DIBt

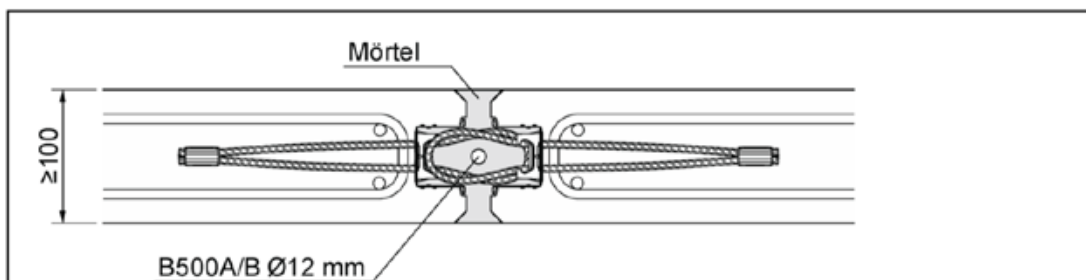
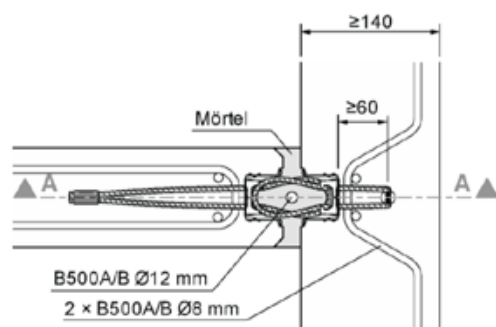


Bild 13: Wand – Wand Verbindung, Horizontalschnitt



Schnitt A-A

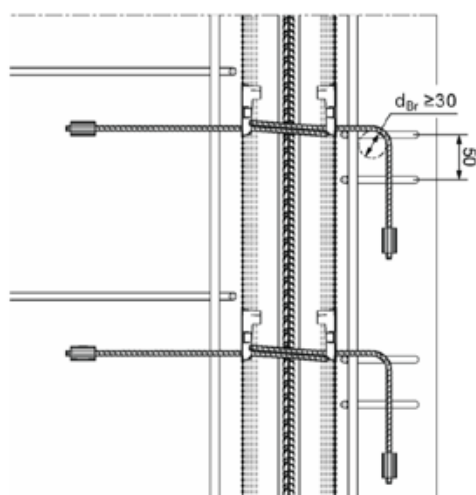


Bild 14: Wand- Wand Verbindung (T-Stoß), Horizontal- und Vertikalschnitt

elektronische Kopie der Abz. des DIBt: z-21.8-2093

<b>PHILIPP – Power One System</b>	<b>Anlage 6</b>
Anwendungsbeispiele	

Z64493.18

1.21.8-38/17

Allgemeine bauaufsichtliche Zulassung/  
Allgemeine Bauartgenehmigung  
Nr. Z-21.8-2093 vom 27. September 2018

Deutsches  
Institut  
für  
Bautechnik

DIBt

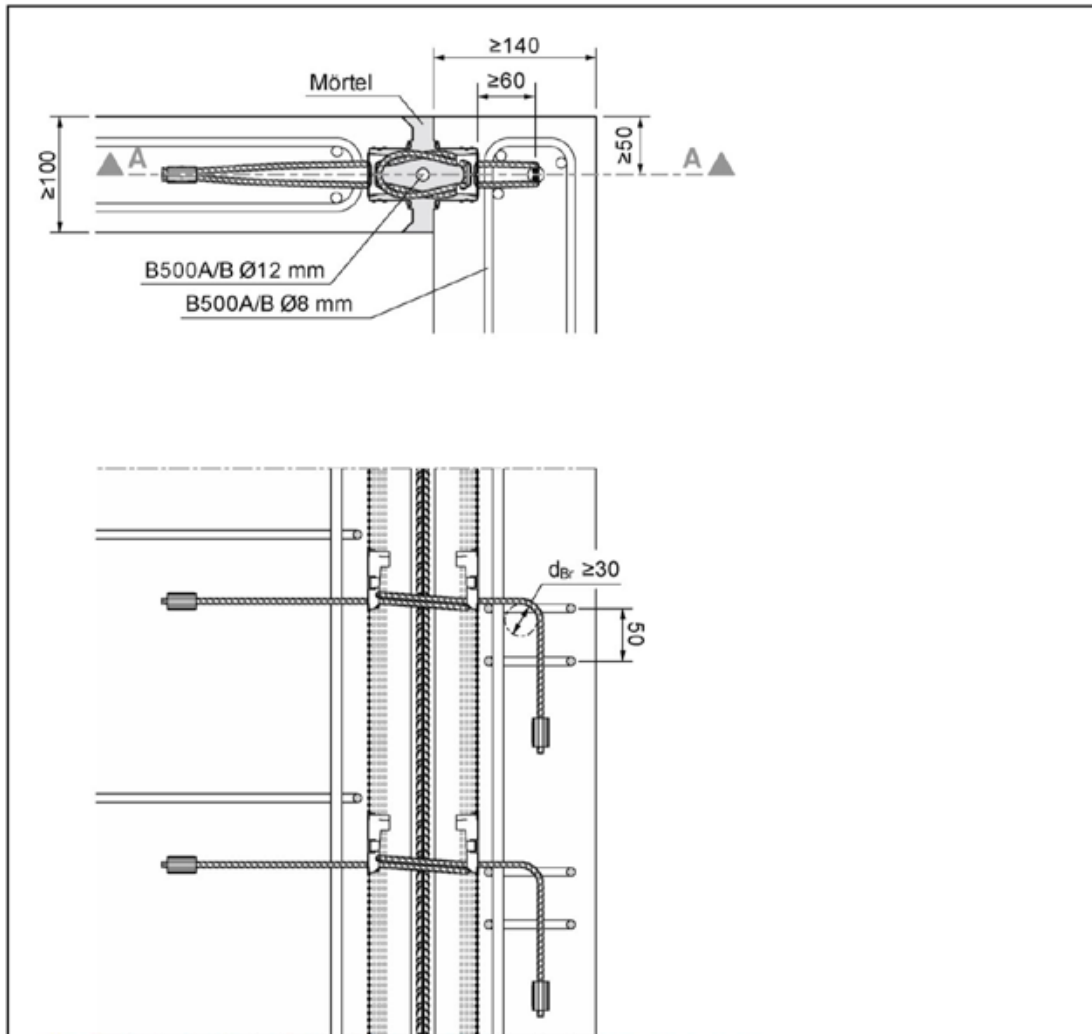


Bild 15: Wand – Wand Eckverbindung, Horizontal- und Vertikalschnitt

elektronische Kopie der abZ des dibt: z-21.8-2093

PHILIPP – Power One System

Anlage 7

Anwendungsbeispiele



Bauaufsichtliche Zulassung Z - 21.8 - 2093

Allgemeine bauaufsichtliche Zulassung/  
Allgemeine Bauartgenehmigung  
Nr. Z-21.8-2093 vom 27. September 2018



Tabelle 1: Bemessungswert der Zugtragfähigkeit je Seilschlaufe  $Z_{Rd}$  [kN] (4 Seilschlaufen je Meter)

Wanddicke d [cm]	Betongüte			
	C30/37	C35/45	C40/50	C45/55
≥ 10	10,0			

Tabelle 2: Bemessungswerte der Querkrafttragfähigkeit parallel zur Fuge  $v_{Rd,II}$  [kN/m]

Wanddicke d [cm]	Betongüte			
	C30/37	C35/45	C40/50	C45/55
≥ 10	60,0			

Tabelle 3: Bemessungswerte der Querkrafttragfähigkeit senkrecht zur Fuge  $v_{Rd,\perp}$  [kN/m]

Wanddicke d [cm]	Betongüte			
	C30/37	C35/45	C40/50	C45/55
10 <sup>1)</sup>	4,5	5,2	5,5	5,9
11 <sup>1)</sup>	5,7	6,5	7,0	7,4
12 <sup>1)</sup>	7,0	8,0	8,5	9,1
13 <sup>1)</sup>	8,3	9,5	10,2	10,8
14	9,7	11,1	11,9	12,6
15	11,2	12,7	13,7	14,5
16	12,7	14,4	15,5	16,5
17	14,2	16,2	17,4	18,6
18	15,9	18,1	19,4	20,7
19	17,5	20,0	21,4	22,8
20	19,3	21,9	23,5	25,1
21	21,0	24,0	25,7	27,4
22	22,8	26,0	27,9	29,7
23	24,7	28,1	30,2	32,2
24	26,6	30,3	32,5	34,6
25	28,5	32,5	34,9	37,2
26	30,5	34,8	37,3	37,5
27	32,5	37,1	37,5	37,5
28	34,6	37,5	37,5	37,5
29	36,7	37,5	37,5	37,5
≥ 30	37,5	37,5	37,5	37,5

<sup>1)</sup> Ansatz der Querkrafttragfähigkeit  $v_{Rd,\perp}$  bei Wanddicken d < 14 cm erst ab Fugenlängen ≥ 1 m zulässig!

elektronische Kopie der abz. des dibt: z-21.8-2093

<b>PHILIPP – SlimRail</b>	<b>Anlage 8</b>
Bemessungswiderstände	

Allgemeine bauaufsichtliche Zulassung/  
Allgemeine Bauartgenehmigung  
Nr. Z-21.8-2093 vom 27. September 2018



### Nachweis bei Beanspruchung infolge Querkraft parallel zur Fuge $v_{Ed,||}$

Für die Querkrafttragfähigkeit parallel zur Fuge dürfen für den Grenzzustand der Tragfähigkeit die Bemessungswerte der Querkrafttragfähigkeit parallel zur Fuge  $v_{Rd,||}$  nach Anlage 8, Tabelle 2 angesetzt werden.

$$\frac{v_{Ed,||}}{v_{Rd,||}} \leq 1,0$$

$v_{Ed,||}$  [kN/m]: Einwirkende Querkraft parallel je laufenden Meter  
 $v_{Rd,||}$  [kN/m]: Bemessungswert der Querkrafttragfähigkeit je laufenden Meter

### Nachweis bei Beanspruchung infolge Querkraft senkrecht zur Fuge $v_{Ed,\perp}$

Für die Querkrafttragfähigkeit senkrecht zur Fuge dürfen für den Grenzzustand der Tragfähigkeit die Bemessungswerte der Querkrafttragfähigkeit senkrecht zur Fuge  $v_{Rd,\perp}$  nach Anlage 8, Tabelle 3 angesetzt werden.

$$\frac{v_{Ed,\perp}}{v_{Rd,\perp}} \leq 1,0$$

$v_{Ed,\perp}$  [kN/m]: Einwirkende Querkraft senkrecht je Meter Fugenlänge  
 $v_{Rd,\perp}$  [kN/m]: Bemessungswert der Querkrafttragfähigkeit je Meter Fugenlänge

Aus Beanspruchungen parallel und senkrecht zur Fuge resultieren Zugkräfte. Diese Zugkräfte können entweder von den Seilschlaufen oder durch entsprechend angeordnete Zusatzbewehrung bzw. andere konstruktive Maßnahmen aufgenommen und nachgewiesen werden. Der Nachweis der Zugkräfte ist in Anlagen 10 dargestellt.

### Nachweis bei kombinierter Beanspruchung durch Querkräfte – Interaktion

Bei gleichzeitiger Wirkung von Querkräften parallel und senkrecht zur Fuge  $v_{Ed,||}$  und  $v_{Ed,\perp}$  ist das Zusammenwirken der Querkräfte anhand der in Diagramm 1 dargestellten Interaktionsbeziehung nachzuweisen. Bedingung hierbei ist, dass keine planmäßige, äußere Zugkraftbeanspruchung  $Z_{Ed}$  der Fuge vorliegt.

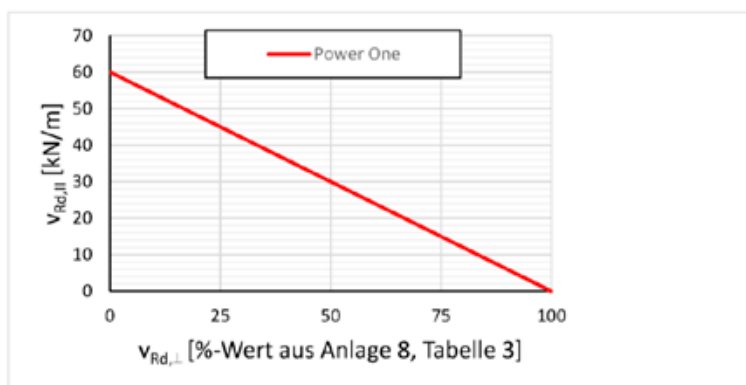


Diagramm 1: Interaktion, sofern keine planmäßige Zugkraftbeanspruchung  $Z_{Ed}$  vorliegt

<b>PHILIPP – Power One System</b>	<b>Anlage 9</b>
Nachweis der Querkräfte	

Bauaufsichtliche Zulassung Z - 21.8 - 2093

Allgemeine bauaufsichtliche Zulassung/  
Allgemeine Bauartgenehmigung  
Nr. Z-21.8-2093 vom 27. September 2018



Nachweis der Zugkräfte

Aus den unterschiedlichen Belastungsrichtungen resultieren einzelne Zugkraftkomponenten, die in Richtung der Seilschlaufen wirken (Tabelle 4). Die Summe dieser Einzelkomponenten (Gesamtzugkraft) wird auf der Basis des Zugkraftwiderstandes  $Z_{Rd}$  der Seilschlaufen nach Anlage 8, Tabelle 1 nachgewiesen.

Tabelle 4: Zugkomponenten

Beanspruchung aus	Querkraft parallel $V_{Ed,II}$	Querkraft senkrecht $V_{Ed,\perp}$	äußerer Zugkraft $Z_{Ed,N}$
Zugkraftkomponente	$Z_{Ed,VII} = 0,5 \times V_{Ed,II}$	$Z_{Ed,V\perp} = 0,25 \times V_{Ed,\perp}$	$Z_{Ed,N}$

Nachweis der Gesamtzugkraft:  $n \times Z_{Rd} \geq Z_{Ed,VII} + Z_{Ed,V\perp} + Z_{Ed,N}$

$n$  [1/m]: Anzahl Seilschlaufen je Meter  
 $n = 4$  Schlaufen / Meter

$Z_{Rd}$  [kN]: Bemessungswert der Zugkrafttragfähigkeit je Seilschlaufe nach Anlage 8, Tabelle 1

$Z_{Ed,VII}$  [kN/m]: Spreizkraft aus Querkraft parallel je Meter Fuge

$Z_{Ed,V\perp}$  [kN/m]: Spreizkraft aus Querkraft senkrecht je Meter Fuge

$Z_{Ed,N}$  [kN/m]: Einwirkende äußere Zugkraft je Meter Fuge

elektronische Kopie der abz. des dibt: z-21.8-2093

<b>PHILIPP – Power One System</b>	<b>Anlage 10</b>
Nachweis der Zugkräfte	

Allgemeine bauaufsichtliche Zulassung/  
Allgemeine Bauartgenehmigung  
Nr. Z-21.8-2093 vom 27. September 2018



### Nachweis der Zugkräfte – Sonderfall: Aufnahme der Zugkräfte durch konstruktive Maßnahmen

Die Summe der Zugkräfte  $Z_{Ed}$  wird geeigneten Zuggliedern oder anderen konstruktiven Maßnahmen zugewiesen. Die Seilschlaufen werden nicht zur Übertragung und Weiterleitung von Zugkräften angesetzt. Stattdessen kommen sowohl entsprechende Zugglieder (z.B. Ringanker) oder andere konstruktive Maßnahmen (eingespannte Stützen, Reibungskräfte bei vollflächig aufstehenden Wandelementen o.ä.) in Betracht. Die aus den unterschiedlichen Belastungsrichtungen resultierenden Zugkraftkomponenten und der Nachweis der Gesamtzugkraft sind in Tabelle 5 dargestellt.

*Tabelle 5: Zugkomponenten bei konstruktiven Maßnahmen zur Aufnahme der Zugkräfte*

Beanspruchung aus	Querkraft senkrecht $v_{Ed,\perp}$	äußerer Zugkraft $z_{Ed,N}$
Zugkraftkomponente	$z_{Ed,V,\perp} = 0,25 \times v_{Ed,\perp}$	$z_{Ed,N}$

Nachweis der Gesamtzugkraft:  $n \times Z_{Rd} \geq z_{Ed,V,\perp} + z_{Ed,N}$

$n$  [1/m]: Anzahl Seilschlaufen je Meter  
 $n = 4$  Schlaufen / Meter

$Z_{Rd}$  [kN]: Bemessungswert der Zugkrafttragfähigkeit je Seilschlaufe nach Anlage 8, Tabelle 1

$z_{Ed,V,\perp}$  [kN/m]: Spreizkraft aus Querkraft senkrecht je Meter Fuge

$z_{Ed,N}$  [kN/m]: Einwirkende äußere Zugkraft je Meter Fuge

elektronische Kopie der abz. des dibt: z-21.8-2093

<b>PHILIPP – Power One System</b>	<b>Anlage 11</b>
Nachweis der Zugkräfte Konstruktive Maßnahmen zur Aufnahme der Zugkräfte	

Bauaufsichtliche Zulassung Z - 21.8 - 2093

Allgemeine bauaufsichtliche Zulassung/  
Allgemeine Bauartgenehmigung  
Nr. Z-21.8-2093 vom 27. September 2018



**Nachweis der Zugtragfähigkeit und Querkrafttragfähigkeit parallel zur Fuge unter Brandbeanspruchung**

Für den Nachweis von tragenden, brandbeanspruchten Verbindungen dürfen die Tragfähigkeiten gemäß Tabelle 6 angesetzt werden. Entsprechend der an der Seilschleife wirkenden Temperatur (siehe z.B. Temperaturprofil DIN EN 1992-1-2, 2010-12, Bild A.2) sind die Bemessungswiderstände mit  $\alpha_{fi}$  gemäß Diagramm 2 abzumindern. Beanspruchungen senkrecht zur Fuge können im Brandfall nicht nachgewiesen werden.

*Tabelle 6: Tragfähigkeiten bei Brandbeanspruchung*

	Querkraft parallel zur Fuge $V_{Rd,fi,II}$	Zugkraft $Z_{Rd,fi}$
Bemessungswert der Tragfähigkeit	$V_{Rd,fi,II} = \alpha_{fi} \times V_{Rd,II}$	$Z_{Rd,fi} = \alpha_{fi} \times Z_{Rd}$

$V_{Rd,II}$  [kN/m]: Bemessungswert der Querkrafttragfähigkeit je Meter Fugenlänge gemäß Anlage 8, Tabelle 2

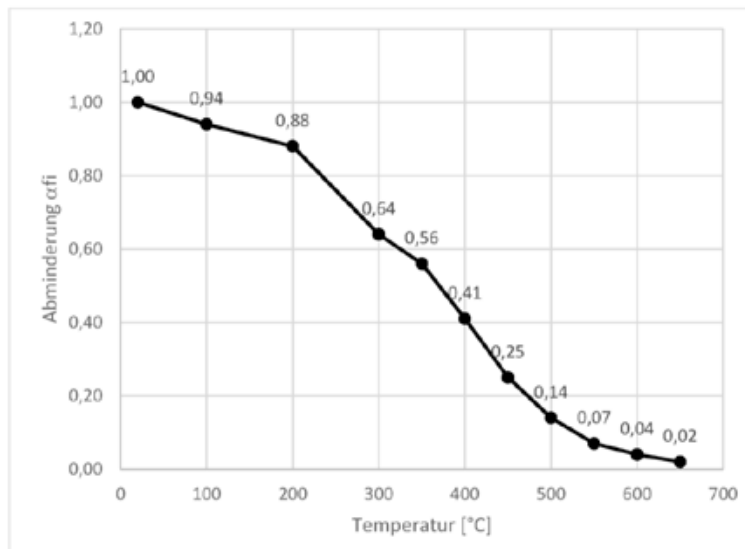
$Z_{Rd}$  [kN]: Bemessungswert der Zugkrafttragfähigkeit je Schlaufe gemäß Anlage 8, Tabelle 1

$\alpha_{fi}$  [-]: Abminderungsfaktor siehe Diagramm 2

Nachweis der Gesamtzugkraft unter Brandbeanspruchung:  $n \times Z_{Rd,fi} \geq z_{Ed,fi,II} + z_{Ed,fi,N}$

Nachweis der Querkraft parallel zur Fuge unter Brandbeanspruchung:  $V_{Rd,fi,II} \geq V_{Ed,fi,II}$

$z_{Ed,fi,VI}, z_{Ed,fi,N}$ : Einwirkende Zugkraftkomponenten unter Brandbeanspruchung analog Anlage 10, Tabelle 4  
 $V_{Ed,fi,II}$ : Einwirkende Querkraft unter Brandbeanspruchung



*Diagramm 2: Abminderungsfaktoren  $\alpha_{fi}$  in Abhängigkeit der Seiltemperatur*

<b>PHILIPP – Power One System</b>	<b>Anlage 12</b>
Nachweis der Tragfähigkeit unter Brandbeanspruchung	

Z64493.18

1.21.8-38/17

elektronische Kopie der abz des dibt: z-21.8-2093

Vertrauen Sie auf unsere Stärke, durch pure Leistung zu überzeugen.  
Dafür unternehmen wir alles und treten jeden Tag an, um unsere Standards  
kontinuierlich weiter zu entwickeln. Die Welt ist in Bewegung. Wir geben ihr Halt.

**Willkommen bei der PHILIPP Unternehmensgruppe.**

Nachhaltig  
und **wertvoll**

**PHILIPPGRUPPE**



**PHILIPP GmbH**  
Lilienthalstrasse 7-9  
D-63741 Aschaffenburg  
Tel.: + 49 (0) 6021 / 40 27-0  
Fax: + 49 (0) 6021 / 40 27-440  
info@philipp-gruppe.de

**24 Std. Hydraulikservice**  
**+ 49 (0) 6021 / 40 27-500**

**PHILIPP GmbH**  
Roßlauer Strasse 70  
D-06869 Coswig/Anhalt  
Tel.: + 49 (0) 34903 / 6 94-0  
Fax: + 49 (0) 34903 / 6 94-20  
info@philipp-gruppe.de

**24 Std. Hydraulikservice**  
**+ 49 (0) 6021 / 40 27-500**

**PHILIPP GmbH**  
Sperberweg 37  
D-41468 Neuss  
Tel.: + 49 (0) 2131 / 3 59 18-0  
Fax: + 49 (0) 2131 / 3 59 18-10  
info@philipp-gruppe.de

**24 Std. Hydraulikservice**  
**+ 49 (0) 2131 / 3 59 18-333**

**PHILIPP ACON Hydraulik GmbH**  
Hinter dem grünen Jäger 3  
D-38836 Dardesheim  
Tel.: + 49 (0) 39422 / 95 68-0  
Fax: + 49 (0) 39422 / 95 68-29  
info@philipp-gruppe.de



**PHILIPP Vertriebs GmbH**  
Leogangerstraße 21  
A-5760 Saalfelden / Salzburg  
Telefon + 43 (0) 6582 / 7 04 01  
Telefax + 43 (0) 6582 / 7 04 01 20  
info@philipp-gruppe.at

**Besuchen Sie uns im Internet unter: [www.philipp-gruppe.de](http://www.philipp-gruppe.de)**