

# PHILIPPGRUPPE

## PHILIPP Seilschlaufe Plus



## Transport- und Montagesysteme für den Fertigteilbau

### ■ Technische Fachabteilung

Unsere Mitarbeiter unterstützen Sie gerne in Ihrer Planungsphase mit Einbau- und Verwendungsvorschlägen zum Einsatz unserer Transport- und Montagesysteme für den Fertigteilbau.

### ■ Sonderausführungen

Individuell für Ihren speziellen Anwendungsfall.

### ■ Praktische Versuche vor Ort

Wir stellen sicher, dass unsere Konzepte genau auf Ihre Anforderungen zugeschnitten sind.

### ■ Prüfberichte

Zur Dokumentation und zu Ihrer Sicherheit.

### ■ Vor-Ort-Service

Gerne schulen unsere Ingenieure Ihre Techniker und Produktionsmitarbeiter bei Ihnen im Fertigteilwerk, beraten beim Einbau von Fertigteilen und helfen bei der Optimierung Ihrer Produktionsabläufe.

### ■ Hohe Anwendungssicherheit unserer Produkte

Enge Zusammenarbeit mit staatlichen Materialprüfungsanstalten (MPA) und - wenn erforderlich - bauaufsichtliche Zulassung unserer Produkte und Lösungen.

### ■ Software-Lösungen

Bemessungsprogramme, Berechnungssoftware, Animationsfilme sowie Einbauteilkataloge finden Sie immer aktuell unter [www.philipp-gruppe.de](http://www.philipp-gruppe.de).

### ■ Kontakt Technik

Telefon: +49 (0) 6021 / 40 27-318  
Fax: +49 (0) 6021 / 40 27-340  
E-Mail: [technik@philipp-gruppe.de](mailto:technik@philipp-gruppe.de)

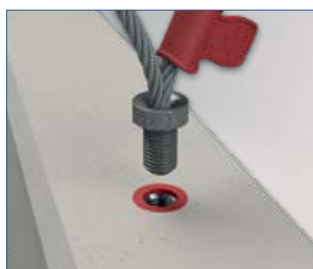
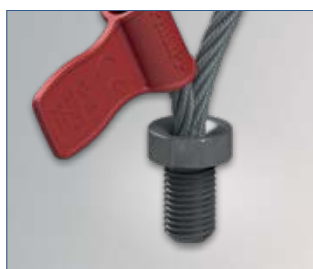
### ■ Kontakt Vertrieb

Telefon: +49 (0) 6021 / 40 27-300  
Fax: +49 (0) 6021 / 40 27-340  
E-Mail: [vertrieb@philipp-gruppe.de](mailto:vertrieb@philipp-gruppe.de)



## Inhaltsverzeichnis

■ Die Seilschlaufe Plus .....	Seite	4
■ Werkstoff .....	Seite	4
■ Kennzeichnung .....	Seite	4
■ Verwendung .....	Seite	5
■ Verwendung.....	Seite	5
■ Sicherheit / Prüfung .....	Seite	6
■ Sicherheitshinweise .....	Seite	6
■ Ablegereife und Prüfservice .....	Seite	6



## Die Seilschlaufe Plus

Die Seilschlaufe Plus ist Teil des PHILIPP Transportankersystems und entspricht der VDI/BV-BS-Richtlinie „Transportanker und Transportankersysteme für Betonfertigteile“ (VDI/BV-BS 6205). Bei der Anwendung der Seilschlaufe Plus sind diese Verwendungsanleitung, die Einbau- und Verwendungsanleitung des jeweiligen Gewindetransportankers sowie die Allgemeine Einbau- und Verwendungsanleitung zu beachten. Die Seilschlaufe Plus ist für die Lastfälle Axial-, Schräg- und Querzug geeignet.

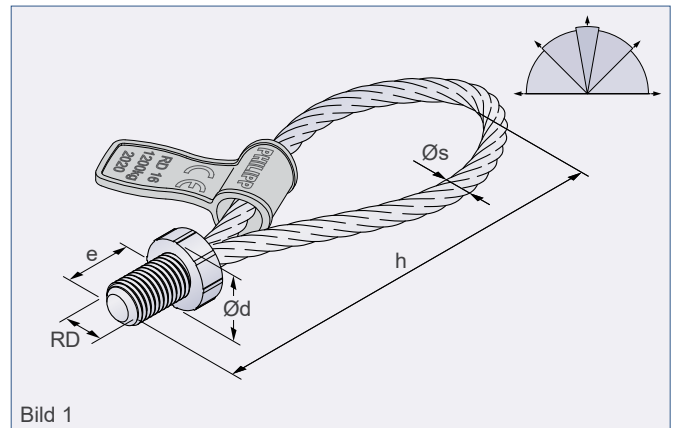


Bild 1

**Tabelle 1: Zulässige Belastungen und Abmessungen**

Artikel-Nr. ①	Typ	zul. F 0°- 90° [kN]	RD	h [mm]	Abmessungen e [mm]	Ød [mm]	Øs [mm]	Gewicht [kg/Stck.]
69QRD12	RD 12	5,0	12	155	18	21	6	0,06
69QRD16	RD 16	12,0	16	165	26	25	8	0,13
69QRD20	RD 20	20,0	20	215	35	31	10	0,26
69QRD24	RD 24	25,0	24	255	40	35	12	0,46
69QRD30	RD 30	40,0	30	300	43	43	15	0,88
69QRD36	RD 36	63,0	36	360	50	53	18	1,45

① Auch mit M-Gewinde erhältlich (Artikel-Nr. 69QM\_\_\_).  
- Die Gewichtskraft einer Masse von 1,0 t entspricht 10,0 kN.

### Werkstoff

Die Seilschlaufe besteht aus einem Stahldrahtseil in verzinkter Ausführung. Das Gewindeteil ist aus Stahl in blanker Ausführung.

### Kennzeichnung

Die Seilschlaufe Plus ist mit einem farbcodierten Tragkraftschild gekennzeichnet. Diese Kennzeichnung umfasst folgende Angaben (siehe Bild 2):

- Hersteller (PHILIPP)
- CE-Kennzeichen ②
- Typ (System / Lastklasse)
- Maximale Tragfähigkeit (z.B. 1200 kg)
- Herstellungsjahr
- Darstellung für zulässige Belastungsrichtung



② Die EG-Konformitätserklärung der Seilschlaufe Plus ist auf Anfrage erhältlich oder auf unserer Website [www.philipp-gruppe.de](http://www.philipp-gruppe.de) zu finden.

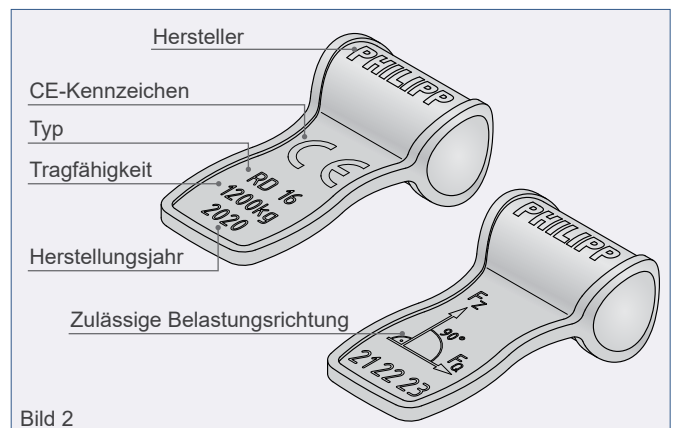


Bild 2

## Verwendung

### Verwendung

Die Seilschleife Plus wird als Lastaufnahmemittel innerhalb des Gewindeankersystems verwendet und ist mit speziellem Rundgewinde (mit metrischer Steigung) oder metrischem Gewinde erhältlich. Die Seilschleife Plus ist handfest in den Gewinde-Transportanker einzudrehen.



Bei Verwendung von nur einer Seilschleife Plus beim Heben von Fertigteilen ist darauf zu achten, dass die Seilschleife gegen Herausdrehen gesichert ist.

Während der Verwendung muss Folgendes beachtet werden:

- Vollständiges Eindrehen des Gewindes!
- Verschmutzte Gewindegänge der Gewindetransportanker und Seilschleife reinigen!
- Ablingereife beachten!
- Säuren, Laugen und andere aggressive Medien dürfen nicht mit der Seilschleife in Kontakt kommen!



Für die Kombination der Seilschleife Plus mit PHILIPP Aussparungstellern ist die Produktübersicht Kombinationsmöglichkeiten zu beachten!

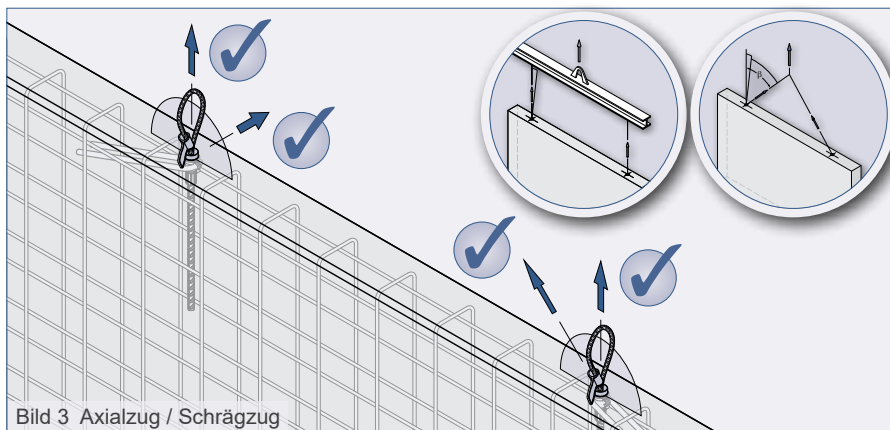


Bild 3 Axialzug / Schrägzug

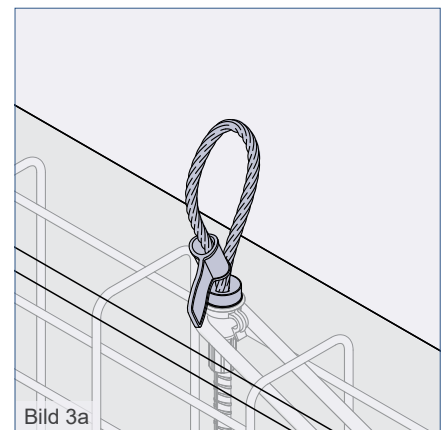


Bild 3a

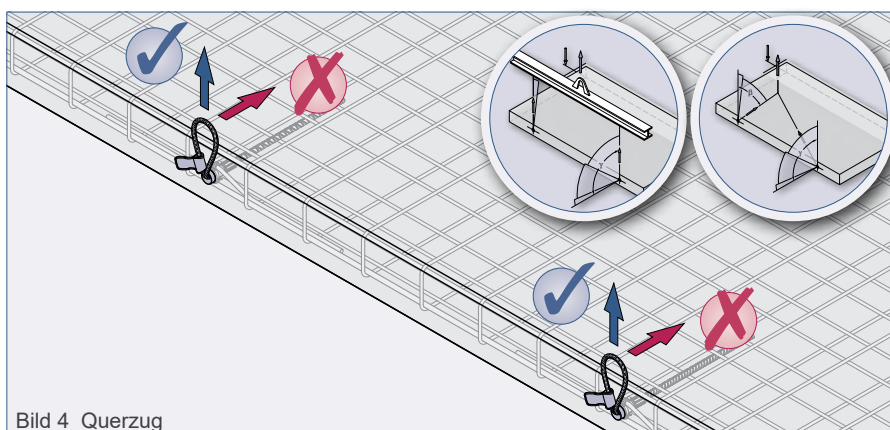


Bild 4 Querzug

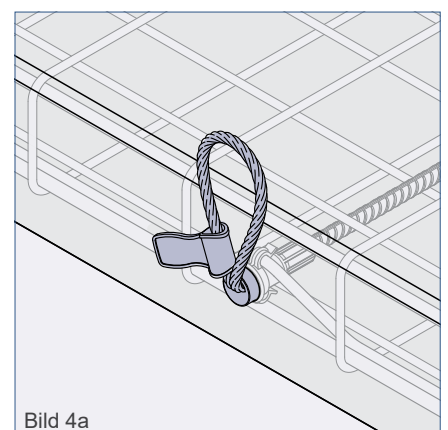


Bild 4a

## Sicherheit / Prüfung

### Sicherheitshinweise

Die Seilschleufe Plus gilt als Lastaufnahmemittel und ist deshalb gemäß den Bestimmungen der DGUV-Regel 100-500, Kapitel 2.8 Abschnitt 3.15.4, jährlich zu überprüfen. Diese Prüfung ist von einem Sachkundigen vorzunehmen und obliegt dem Verantwortungsbereich des Unternehmers. Je nach Einsatzbedingungen der Seilschleufe können Prüfungen in kürzeren Abständen als einem Jahr erforderlich sein. Dies gilt z.B. bei besonders häufigem Einsatz, bei erhöhtem Verschleiß, bei Korrosion oder Hitzeeinwirkung.

Generell sind die jeweils aktuellen Unfallverhütungsvorschriften zu beachten. Die richtige Hakengröße und -form ist zu beachten, da dadurch die Standzeit verlängert werden kann.

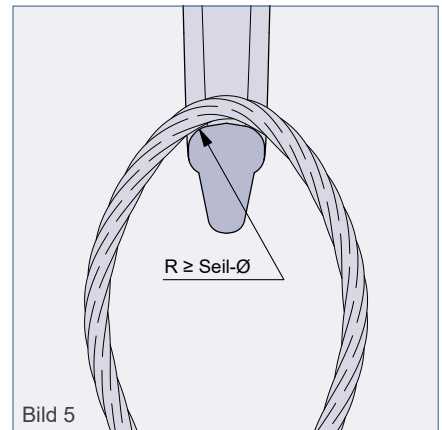


Bild 5



Die Ausrundungsradien der Lasthaken müssen mindestens dem Seildurchmesser der Seilschleufe entsprechen (siehe Bild 5). Der Einsatz von zu kleinen, zu großen oder scharfkantigen Lasthaken führt zu vorzeitiger Ablegereife.



Schweißungen oder andere starke Wärmebeeinflussungen an den Seilschleufen sind unzulässig.



Die Weiternutzung beschädigter oder ablegereifter Lastaufnahmemittel ist unzulässig!

Wird die Seilschleufe Plus mit außergewöhnlichen Belastungen (z.B. durch ein Schadensereignis) beansprucht, ist sie einer außerordentlichen Prüfung durch einen Sachkundigen zu unterziehen. Die Prüfung erfolgt nach den unter Punkt „Ablegereife und Prüfservice“ aufgeführten Kriterien.

### Ablegereife und Prüfservice

Die Ablegereife der Seilschleufe Plus richtet sich nach den Bestimmungen der DGUV-Regel 100-500, Kapitel 2.8 Abschnitt 3.15.4.

Vor der Überprüfung ist die Seilschleufe zu reinigen. Bei der Prüfung sind folgende Kriterien zu beachten. Bei einer einzigen Übereinstimmung der unten genannten Punkte ist die Seilschleufe ablegereift und darf nicht mehr verwendet werden.

- Bruch einer Litze
- Knicke und Klanken
- Lockerung der Außenlage
- Quetschung in den freien Längen
- Quetschungen im Auflagebereich der Öse mit mehr als 4 Drahtbrüchen
- 4 Drahtbrüche auf einer Seillänge vom 3-fachen des Seildurchmessers
- 6 Drahtbrüche auf einer Seillänge vom 6-fachen des Seildurchmessers
- 16 Drahtbrüche auf einer Seillänge vom 30-fachen des Seildurchmessers
- Korrosionsnarben
- Beschädigung oder starker Verschleiß der Seilendverbindung (Gewindeteil)
- Bruch der Seilendverbindung (Gewindeteil)
- Verformtes Gewinde
- Schweißungen oder andere starke Wärmebeeinflussungen
- Seilauzug aus dem Gewindeteil
- Fehlendes Tragkraftschild / unlesbare Kennzeichnung
- Unterschreitung der zulässigen Verschleißmaße

Tabelle 2: Prüfmaße

Lastklasse	$d_{M,min}$ [mm]	
12	11,50	
16	15,45	
20	19,40	
24	23,40	
30	29,40	
36	35,40	



Wenn Sie eine ordnungsgemäße und dokumentierte Überprüfung wünschen, steht Ihnen unser Prüfservice unter der Rufnummer +49 (0) 6021 / 40 27-700 jederzeit zur Verfügung.



Weitere Informationen zum Thema Ablegereife und Prüfservice sind in unserem Dokument „UVV-Prüfung - Alles auf einen Blick“ zu finden.



Platz für Ihre Notizen

A large grid area for taking notes, consisting of 20 columns and 30 rows of small squares.

Vertrauen Sie auf unsere Stärke, durch pure Leistung zu überzeugen.  
Dafür unternehmen wir alles und treten jeden Tag an, um unsere Standards  
kontinuierlich weiter zu entwickeln. Die Welt ist in Bewegung. Wir geben ihr Halt.

**Willkommen bei der PHILIPP Unternehmensgruppe.**

Nachhaltig  
und **wertvoll**

**PHILIPPGRUPPE**



**PHILIPP GmbH**  
Lilienthalstrasse 7-9  
D-63741 Aschaffenburg  
Tel.: + 49 (0) 6021 / 40 27-0  
Fax: + 49 (0) 6021 / 40 27-440  
info@philipp-gruppe.de

**24 Std. Hydraulikservice**  
**+ 49 (0) 6021 / 40 27-500**

**PHILIPP GmbH**  
Roßlauer Strasse 70  
D-06869 Coswig/Anhalt  
Tel.: + 49 (0) 34903 / 6 94-0  
Fax: + 49 (0) 34903 / 6 94-20  
info@philipp-gruppe.de

**24 Std. Hydraulikservice**  
**+ 49 (0) 6021 / 40 27-500**

**PHILIPP GmbH**  
Sperberweg 37  
D-41468 Neuss  
Tel.: + 49 (0) 2131 / 3 59 18-0  
Fax: + 49 (0) 2131 / 3 59 18-10  
info@philipp-gruppe.de

**24 Std. Hydraulikservice**  
**+ 49 (0) 2131 / 3 59 18-333**

**PHILIPP ACON Hydraulik GmbH**  
Hinter dem grünen Jäger 3  
D-38836 Dardesheim  
Tel.: + 49 (0) 39422 / 95 68-0  
Fax: + 49 (0) 39422 / 95 68-29  
info@philipp-gruppe.de



**PHILIPP Vertriebs GmbH**  
Leogangerstraße 21  
A-5760 Saalfelden / Salzburg  
Telefon + 43 (0) 6582 / 7 04 01  
Telefax + 43 (0) 6582 / 7 04 01 20  
info@philipp-gruppe.at

**Besuchen Sie uns im Internet unter: [www.philipp-gruppe.de](http://www.philipp-gruppe.de)**