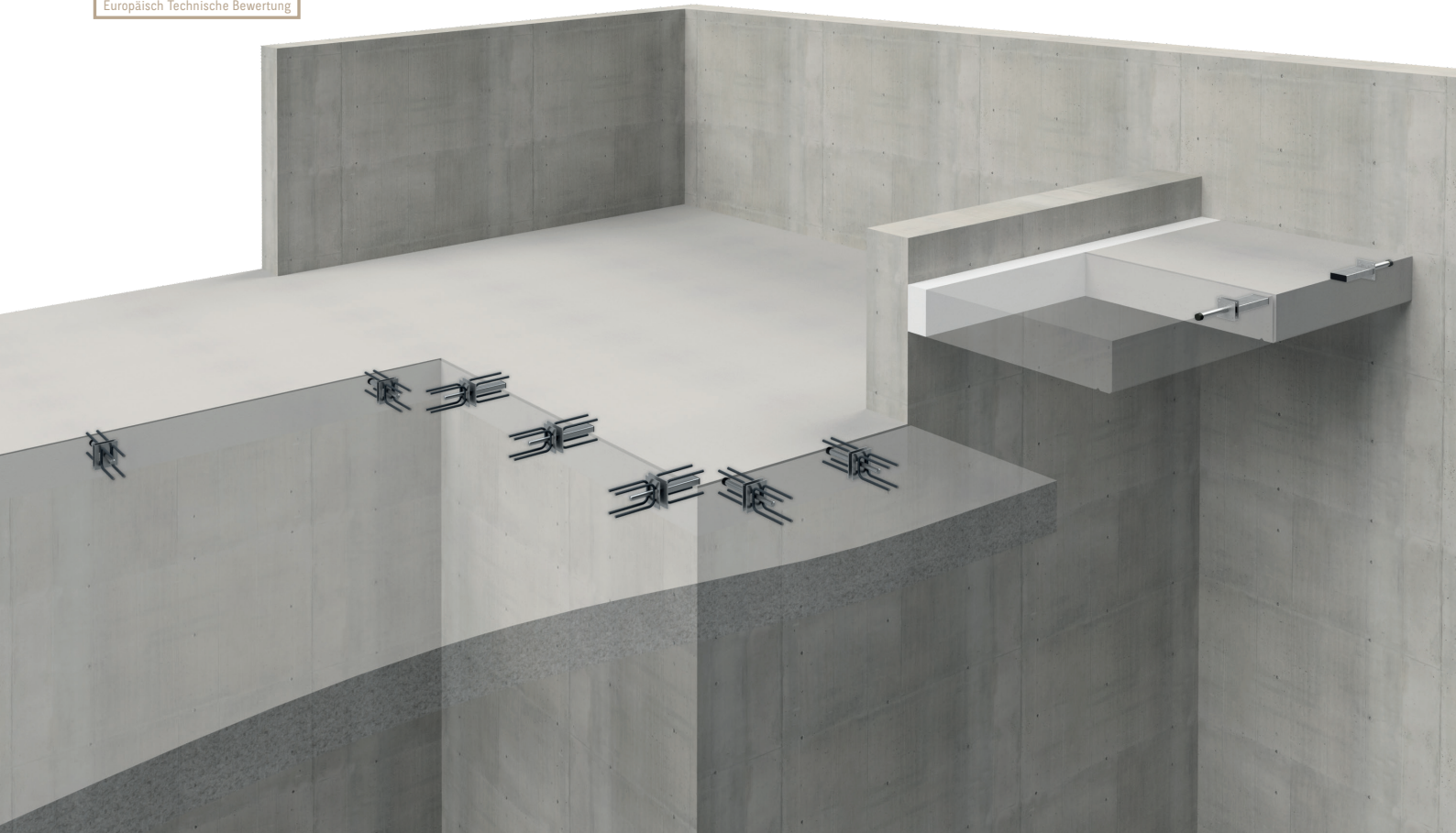


UNSERE PRODUKTE AUS DEM BEREICH **QUERKRAFTDORNSYSTEME**

ETA-23/0180
Europäisch Technische Bewertung



FÜR UNS IST QUERKRAFTÜBERTRAGUNG KEIN DORN IM AUGE

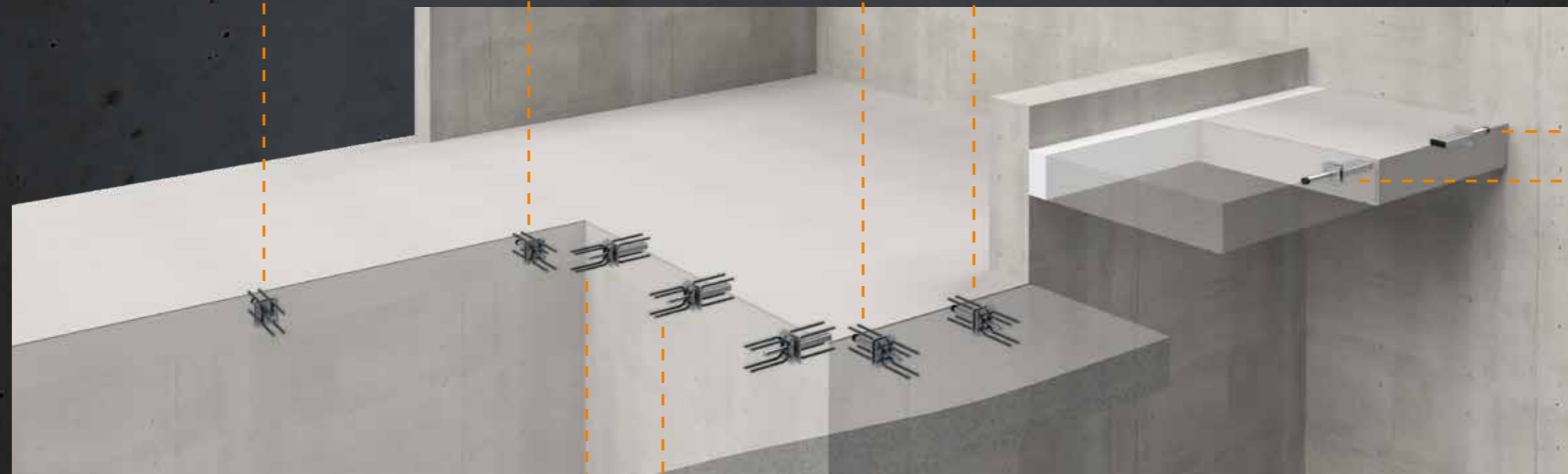
So einfach kann die planmäßige Übertragung von Querkräften zwischen Stahlbetonbauteilen sein. Simple Kombinationen aus jeweils einem Dornteil und einem Hülsteil decken hier ein breites Anwendungsspektrum ab und bilden hoch tragfähige, zwängungsfreie und frei verschiebliche Konstruktionen. Die Leichtigkeit bei Einbau und Installation rundet die Systeme ab. Insgesamt erfüllen die Querkraftdornsysteme höchste Anforderungen an Wirtschaftlichkeit, Qualität und Sicherheit.



» QUERKRAFTDORNSYSTEME

Die „einfachsten“ Kombinationen stellen die Systeme dar, die nur in Längsrichtung (N), d. h. senkrecht zur Fuge, verschieblich sind. Damit können Fugenbreiten bis 60 / 120 mm (ESD / DB) überbrückt werden.

Das Produktprogramm umfasst jeweils acht Dorn-Durchmesser, die in verschiedenen Längen und Materialien lieferbar sind. Die Hülzen bestehen entweder aus Edelstahl oder hochwertigem Kunststoff (nur ESD).



Sollen Verschiebungen sowohl senkrecht (N) als auch in Fugenrichtung (Q) ermöglicht werden, stehen Rechteckhülzen zur Verfügung.

Hier sind Verschiebungen bis zu ± 12 mm möglich, um z. B. Zwangskräfte aus dem Bauzustand zu vermeiden. Die angebrachten Verstärkungsrippen (VR, nur bei ESD) gewährleisten zusätzlich eine erhöhte Kraftübertragung der Rechteckhülse im Beton.

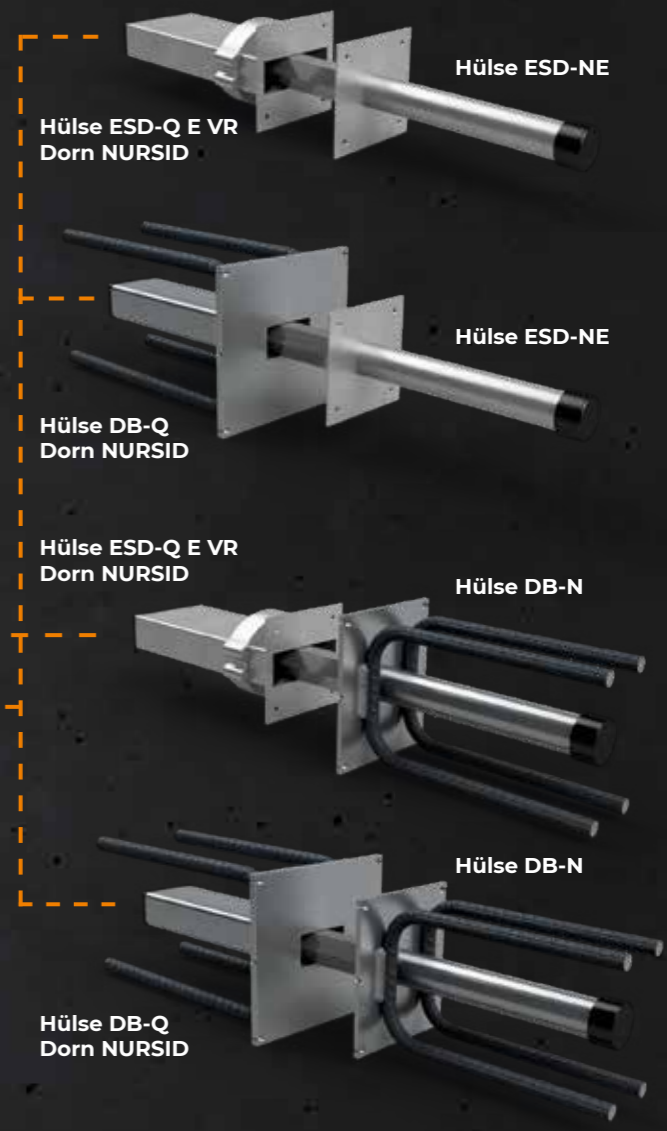
Grundsätzlich wird bei den Querkraftdornsystemen zwischen

- » **Schwerlastdornen (DB-System)** und
- » **einfachen Schubdornen (ESD-System)** unterschieden.

Je nach Anwendungsfall stehen hierbei längsverschiebliche (N) oder längs- und querverschiebliche (Q) Hülzen zur Auswahl. Unabhängig vom verwendeten Typ sind diese für den Einsatz zugelassen (ETA-23/0180) und können mithilfe von Brandschutzmanschetten für den Brandfall (R 120) geschützt werden.

Eine besondere Verbindung zur Übertragung von Querkraften stellt der NURSID-Dorn dar. Dieser zur Hälfte aus Rundstahl und zur anderen Hälfte aus einem Sechskantprofil bestehende Dorn verbindet z. B. vorgefertigte Balkonplatten, Laubengänge o. ä. mit der Möglichkeit, durch den exzentrisch angeordneten Sechskantdorn Einbautoleranzen in der Höhe von bis zu 11 mm auszugleichen.

Der NURSID-Dorn, der nahezu beliebig mit dem ESD- oder DB-System kombiniert werden kann, ist immer längs- und querverschieblich und überbrückt Fugen bis zu einer Breite von 30 mm.



- » Zwei zugelassene Systeme:
 - › Schwerlastdorn DB \varnothing 20 - 40 mm
 - › Einfacher Schubdorn ESD \varnothing 16 - 35 mm
- » Übertragung von ausschließlich ruhenden Querkraften
- » Verschiedene Dornmaterialien erhältlich
- » Längs- und querverschiebliche Hülzen aus Edelstahl oder Kunststoff (nur ESD) verfügbar
- » Querverschiebung von bis zu ± 12 mm möglich
- » Max. Fugenbreite von 60 mm (ESD) bzw. 120 mm (DB) überbrückbar
- » Brandschutzmanschette für R 120 Feuerwiderstandsklasse
- » Spezieller NURSID-Dorn zur Übertragung von Querkraften bei gleichzeitigem Höhentoleranzausgleich von bis zu 11 mm
- » Breites Anwendungsspektrum bei zugleich einfachem Einbau

Überzeugende Produkteigenschaften - der technische und kaufmännische Vergleich lohnt sich!

WILLKOMMEN BEI DER PHILIPP UNTERNEHMENSGRUPPE



Headquarter Aschaffenburg

Vertrauen Sie auf unsere Stärke, durch pure Leistung zu überzeugen. Dafür unternehmen wir alles und treten jeden Tag an, um unsere Standards kontinuierlich weiter zu entwickeln. Die Welt ist in Bewegung. Wir geben ihr Halt.



PHILIPP GmbH
Lilienthalstraße 7-9
63741 Aschaffenburg
☎ + 49 6021 40 27-0
✉ info@philipp-gruppe.de

Produktions- und Logistikstätte
Hauptstraße 204
63814 Mainaschaff
☎ + 49 6021 40 27-0
✉ info@philipp-gruppe.de

PHILIPP GmbH
Roßlauer Straße 70
06869 Coswig/Anhalt
☎ + 49 34903 6 94-0
✉ info@philipp-gruppe.de

PHILIPP GmbH
Sperberweg 37
41468 Neuss
☎ + 49 2131 3 59 18-0
✉ info@philipp-gruppe.de

PHILIPP ACON Hydraulik GmbH
Hinter dem grünen Jäger 3
38836 Dardesheim
☎ + 49 39422 95 68-0
✉ info@philipp-gruppe.de



PHILIPP Vertriebs GmbH
Leogangerstraße 21
5760 Saalfelden / Salzburg
☎ + 43 6582 7 04 01
✉ info@philipp-gruppe.at



Besuchen Sie uns! www.philipp-gruppe.de