

Prüfkriterien des Wirbelstars auf Ablegereife

Lastaufnahmemittel sind gemäß den Bestimmungen der DGUV-Regel 100-500, Kapitel 2.8 Abschnitt 3.15.4, jährlich nach den folgenden Kriterien durch einen Sachkundigen zu prüfen. Je nach Einsatzbedingungen des Lastaufnahmemittels können Prüfungen jedoch in kürzeren Abständen als einem Jahr erforderlich sein. Dies gilt z.B. bei besonders häufigem Einsatz, bei erhöhtem Verschleiß, bei Korrosion oder Hitzeeinwirkung. Wenn Sie eine von PHILIPP ordnungsgemäße und dokumentierte Überprüfung wünschen, steht Ihnen unser Prüfservice unter der Rufnummer +49 (0) 6021 / 40 27-700 jederzeit zur Verfügung. Vor der Überprüfung ist der Wirbelstar zu reinigen. Bei der Prüfung sind folgende Kriterien zu beachten:



Verformung des Aufhängeglieds



Schweißungen



Überschreitung des Maßes T_{max}



Beschädigung des Gewindes



Riss am Aufhängeglied



Druckstellen durch Anschlagmittel



Riss am Gewindezapfen

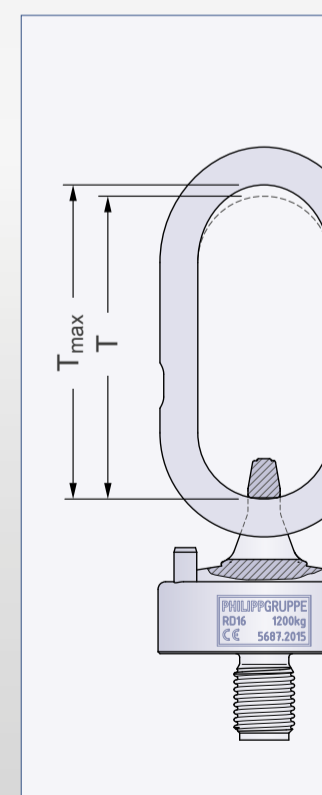
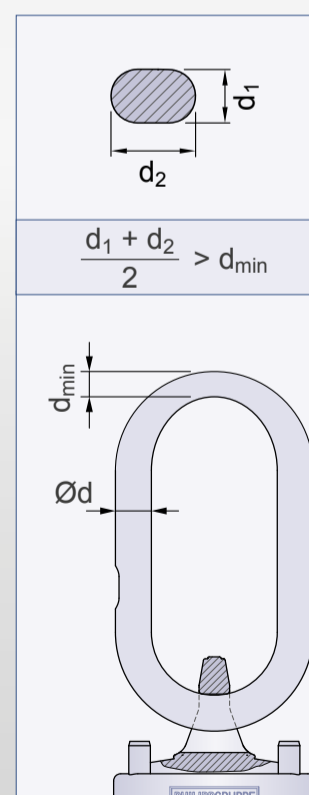
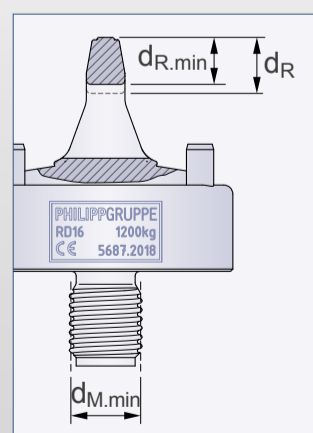


Verbogener Gewindezapfen

- Bruch des Aufhängegliedes
- Verformung des Aufhängeglieds (Bild)
- Druckstellen am Aufhängeglied durch ein Anschlagmittel (Bild)
- Risse oder die Tragfähigkeit beeinträchtigende Korrosionsnarben (Bild)
- Verbogener Gewindezapfen (Bild)
- Beschädigung des Gewindes (Bild)
- Schweißungen oder andere starke Wärmebeeinflussungen (Bild)
- Kennzeichnung nicht mehr lesbar
- Über- bzw. Unterschreitung der zulässigen Prüfmaße (Bild)

Prüfmaße

Lastklasse	$d_{M.min}$ [mm]	d_R [mm]	$d_{R.min}$ [mm]	$\varnothing d$ [mm]	d_{min} [mm]	T [mm]	T_{max} [mm]
12	11,50	10,0	9,0	10,0	9,0	85	89
14	13,50	10,0	9,0	10,0	9,0	85	89
16	15,45	10,0	9,0	10,0	9,0	110	116
18	17,40	17,0	15,3	16,0	14,4	95	100
20	19,40	17,0	15,3	16,0	14,4	102	107
24	23,40	17,0	15,3	18,0	16,2	125	131
30	29,40	22,0	19,8	22,0	19,8	148	155
36	35,40	28,0	25,2	26,0	23,4	160	168
42	41,20	28,0	25,2	26,0	23,4	160	168
52	51,20	30,0	27,0	36,0	32,4	220	231



Bei einer **einzigsten Übereinstimmung** der oben genannten Punkte ist der Wirbelstar ablegereif und darf **nicht mehr verwendet** werden.

ABLEGEREIF

