

PHILIPPGRUPPE

PHILIPP Erdungstechnik im Verkehrsbereich



Deutsche Bahn / Österreichische Bundesbahn

Zulassung

Transport- und Montagesysteme für den Fertigteilbau

■ Technische Fachabteilung

Unsere Mitarbeiter unterstützen Sie gerne in Ihrer Planungsphase mit Einbau- und Verwendungsvorschlägen zum Einsatz unserer Transport- und Montagesysteme für den Fertigteilbau.

■ Sonderausführungen

Individuell für Ihren speziellen Anwendungsfall.

■ Praktische Versuche vor Ort

Wir stellen sicher, dass unsere Konzepte genau auf Ihre Anforderungen zugeschnitten sind.

■ Prüfberichte

Zur Dokumentation und zu Ihrer Sicherheit.

■ Vor-Ort-Service

Gerne schulen unsere Ingenieure Ihre Techniker und Produktionsmitarbeiter bei Ihnen im Fertigteilwerk, beraten beim Einbau von Fertigteilen und helfen bei der Optimierung Ihrer Produktionsabläufe.

■ Hohe Anwendungssicherheit unserer Produkte

Enge Zusammenarbeit mit staatlichen Materialprüfungsanstalten (MPA) und - wenn erforderlich - bauaufsichtliche Zulassung unserer Produkte und Lösungen.

■ Software-Lösungen

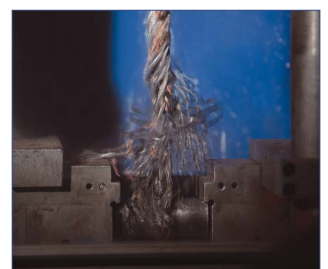
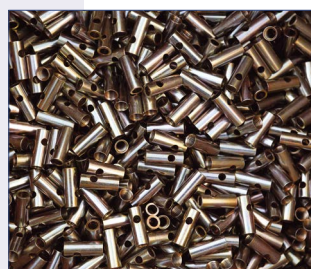
Bemessungsprogramme, Berechnungssoftware, Animationsfilme sowie Einbauteilkataloge finden Sie immer aktuell unter www.philipp-gruppe.de.

■ Kontakt Technik

Telefon: +49 (0) 6021 / 40 27-318
Fax: +49 (0) 6021 / 40 27-340
E-Mail: technik@philipp-gruppe.de

■ Kontakt Vertrieb

Telefon: +49 (0) 6021 / 40 27-300
Fax: +49 (0) 6021 / 40 27-340
E-Mail: vertrieb@philipp-gruppe.de



Zulassung Deutsche Bahn

Eisenbahn-BundesamtAußenstelle Berlin
7053 Se - Herr Stauch**Zulassung** für elektrotechnische Anlagen

Zulassungs-Nr. 73114/7

Antrag vom 28.11.1997

Hersteller: Gebr. PHILIPP GmbH

Antragsteller: Gebr. PHILIPP GmbH

Anwender: Eisenbahnen des Bundes

Nachstehend aufgeführte elektrotechnische Anlage wird zugelassen:

Bezeichnung	Hersteller-Sachnummer	Zustand / Ausgabe
Erdungsbuchse	71 ERD 001.96	E

Besondere Auflagen

 ja neinDie Erdungsbuchse darf nur bei Bahnen mit nichtelektrischer Traktion oder Wechselstromtraktion 15 kV 16 ²/₃ Hz angewendet werden.

Bemerkungen (Verwendungszweck, Ersatz für usw.):

Erdung der Bewehrung von Betonbauwerken

Abdruck an : Registratur EBA (7014 BLN)
EBA-Außenstellen, Sb 3
DB AG, NGT 5
EBA-Zentrale, Ref 22Berlin, **16. März 1998**
Im Auftrag

.....
Unterschrift


Zulassung Deutsche Bahn

Vervielfachung und Verwertung nur für Zwecke der DB AG frei

1	2	3	4	5	6	7	8		
<h3>Anschluss der Gewindehülse</h3> <p>Ansicht A:</p> <p>Flachstahl 40x5 - S235</p>		<h3>Abmessungen Erdungsbuchse</h3> <p>F4.0.01</p> <p>Endbereich verzinkt</p> <p>F4.0.02</p> <p>L = 140mm oder nach Kundenwunsch</p> <p>l = 140mm oder nach Kundenwunsch</p> <p>F4.0.03</p> <p>L = 140mm oder nach Kundenwunsch</p> <p>l = 140mm oder nach Kundenwunsch</p>		<h3>Verbindung mit Schalung</h3> <p>Befestigung mit Edelstahlnagel Ø2mm (Option Nagellöcher)</p> <p>Schraube M16-A2 Länge nach Bedarf</p>		<h3>Anschluss Erdungskabel</h3> <p>Scheibe ISO 7089-17-AZ</p> <p>Schraube ISO 4017 M16x30-A2 Anzugsdrehmoment = 80 Nm</p>		<h3>geeignet für Bereiche $I_k > 25 \text{ kA}$</h3>	
<h3>Kennzeichnung (Aufkleber)</h3> <p>Bohrungen nur bei Option Nagellöcher</p>		<h3>(Prägung)</h3>		<h3>Verschweißen</h3> <p>BS1500S Ø16</p> <p>a=4</p> <p>min.45 (2x)</p> <ul style="list-style-type: none"> - Lichtbogenschweißen - Einzellänge der Schweißnaht min. 45 mm - Gesamtlänge der Schweißnaht min. 90 mm 		<h3>Anwendungsbeispiele</h3>			
<p>Verwendbar für: Rückleiterschaltung Bohrung Potentialausgleich</p>		<p>DB gesehen Frankfurt am Main den 24.12.19 TTZ 242</p>		<p>3 Ebs 15.03.19 - 11</p> <p>Ausg. Datum</p> <p>Maßstab:</p>		<p>Bezeichnung/Art.Nr.: Erdungsbuchse Typ 71 EB F40</p> <p>Planprüf. 15.12.19</p> <p>PHILIPP GRUPPE Lienenhahn-Gruppe Tel. +49 (0) 6071 40 22-0 Fax. +49 (0) 6071 40 72-440 Datei: TREF40.dwg</p> <p>Zeichnungsnummer: 71 EB F40</p> <p>Blatt: 1 1(B)</p>			
Stand		Anmerkung		Datum		Name			
Ers. f. Ebs		15.03.19		Blatt		Ausg. 02/06			
						Ers. d. -			

Zulassung Deutsche Bahn

Anlage zum Bescheid vom 12.08.2004 - 224.52 Se EVKB (136/04) - 3096557/0/4

Eisenbahn-Bundesamt

Zentrale - Büro Berlin
224.52 Se EVKB (136/04)



**Kennblatt zum Bescheid für eine Typzulassung
PHILLIPP**

Antragsteller: Gebr. PHILIPP GmbH Hersteller: Siehe Antragsteller
Anwender: EdB Gültig bis: entfällt
Grundlage der Prüfung/Begutachtung: Vorschriften der DB AG

Gegenstand der Typzulassung	Hersteller-Sachnummer	Zustand/Ausgabe
Erdungsverbinder mit Flachende und Kupferkabel Ausführung verkupfert	Z 071 EVKB 001.01	a vom 11.08.04
Erdungsverbinder mit Scheibe und Kupferkabel Ausführung verkupfert	Z 071 EVKB 001.02	a vom 11.08.04
Erdungsverbinder mit Scheibe und Betonstahl Ausführung verkupfert	Z 071 EVKB 001.03	a vom 11.08.04

Zugehörige Unterlagen	Hersteller-Sachnummer	Zustand/Ausgabe
Schweißen von Scheibe an Hülse	Z 071 EVSW 001.00	a vom 11.08.04

Bemerkungen und Hinweise
1. Erdung der Bewehrung von Betonbauwerken

Abdruck an: EBA Zentrale: Registratur München 2274, Planei Berlin 2257
EBA-Außenstellen, Sb 3 aller Standorte

Im Auftrag

Kynäst
Kynäst



Zulassung Deutsche Bahn

12345678

Abmessungen Erdungsbüchsen

B16.01
B16.02
B16.03

Verbindungen mit Schalung

Schraube M16-A2
Länge nach Bedarf

Befestigung mit
Edeleisnagel Ø2mm
(Option Nagellocher)

ABCDEF

Kennzeichnung (Aufkleber)

(Prägung)

Anschluß Erdungskabel

Scheibe ISO 7089-17-A2

Schraube ISO 4017
M16x30-A2

Anzugsdrehmoment = 80 Nm

12345678

Verschweißen mit der Bewehrung

BS1500S
min. Ø16mm

a=4

- Lichtbogenschweißen
- Einzellänge der Schweißnaht min. 45 mm
- Gesamtlänge der Schweißnaht min. 90 mm

Anwendungsbeispiele

12345678

Verwendbar für

Rückstromführung
Batterieführung
Potenzialausgleich

DB

Gelesen / Pflichtenheft am Main
den 7.10.10

TTZ 242

3 Ebs 15.03.19 - 25

Ausp. Datum

Halsfab.

Bezeichnung/Art.Nr. Erdungsbüchse Typ 71 EB B16

Zeichnungsnummer: 71 EB B16

PHILIPP GRUPPE

Planer: [Signature]

PHILIPP GmbH
Lorenzstr. 7-9
D-63714 Heppenheim
Tel.: +49 (0) 6931 / 40 21-0
Fax.: +49 (0) 6931 / 40 21-440

Stand

Änderung Datum Name

1 Ers. d. 7

1 Ers. d. 8

ABCDEF

Verbindung mit Schalung

Schraube M16-A2
Länge nach Bedarf

Befestigung mit
Edeleisnagel Ø2mm
(Option Nagellocher)

Anschluß Erdungskabel

Scheibe ISO 7089-17-A2

Schraube ISO 4017
M16x30-A2

Anzugsdrehmoment = 80 Nm

12345678

Verschweißen mit der Bewehrung

BS1500S
min. Ø16mm

a=4

- Lichtbogenschweißen
- Einzellänge der Schweißnaht min. 45 mm
- Gesamtlänge der Schweißnaht min. 90 mm

Anwendungsbeispiele

12345678

Verwendbar für

Rückstromführung
Batterieführung
Potenzialausgleich

DB

Gelesen / Pflichtenheft am Main
den 7.10.10

TTZ 242

3 Ebs 15.03.19 - 25

Ausp. Datum

Halsfab.

Bezeichnung/Art.Nr. Erdungsbüchse Typ 71 EB B16

Zeichnungsnummer: 71 EB B16

PHILIPP GRUPPE

Planer: [Signature]

PHILIPP GmbH
Lorenzstr. 7-9
D-63714 Heppenheim
Tel.: +49 (0) 6931 / 40 21-0
Fax.: +49 (0) 6931 / 40 21-440

Stand

Änderung Datum Name

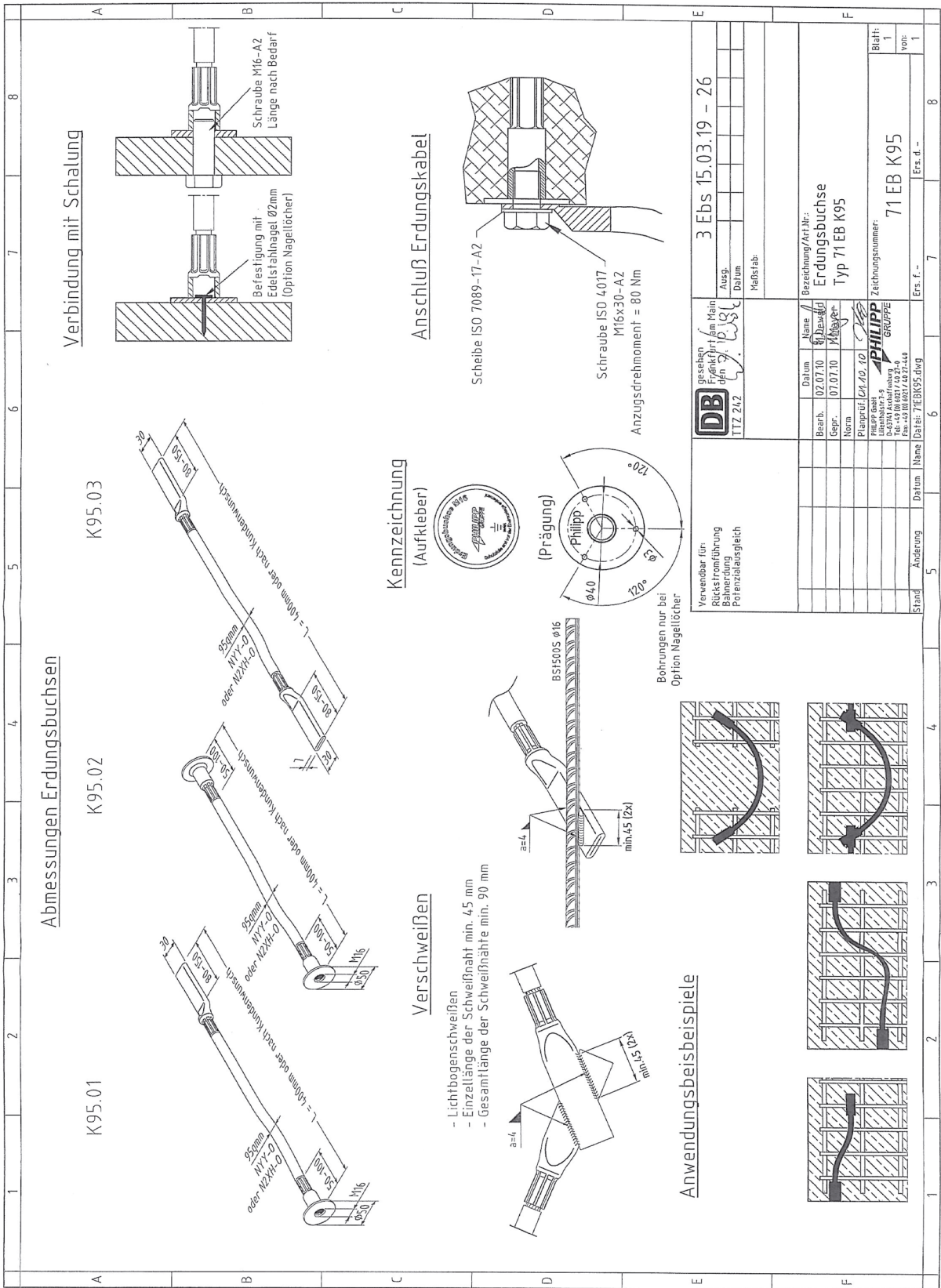
1 Ers. d. 7

1 Ers. d. 8

ABCDEF

Vervielfältigung und Verwertung nur für Zwecke der DB AG frei

Zulassung Deutsche Bahn



Technische Freigabe Österreichische Bundesbahn



TF Technische Freigabe

OL 201825

ED 6409
Ausf. E

Erdungsanschluss für Stahlbetonbauwerke

Gegenstand: Erdungsanschluss Bauart Philipp Type 71 EB F40.01 - 0400

Hersteller: Philipp GmbH
Lilienthalstraße 7-9
D 63741 Aschaffenburg

**Lieferant
(Antragsteller/
Auftragnehmer):** Philipp GmbH
Lilienthalstraße 7-9
D 63741 Aschaffenburg

Grundlagen: Prüfbericht Nr. 33 / 2000 vom 18.07.2000 GB Kraftwerke E-Messtechnik

Anmerkungen: Aufgrund der Anpassung der ED-Zeichnung und einer neuen Produktbezeichnung (vormals Type 71ERD001.96 - neu Type 71 EB F40.01 - 0400) wird die Technische Freigabe vom 09.10.2000 aufgehoben und durch das vorliegende Dokument ersetzt.

Technisch freigegeben am: 02.10.2018

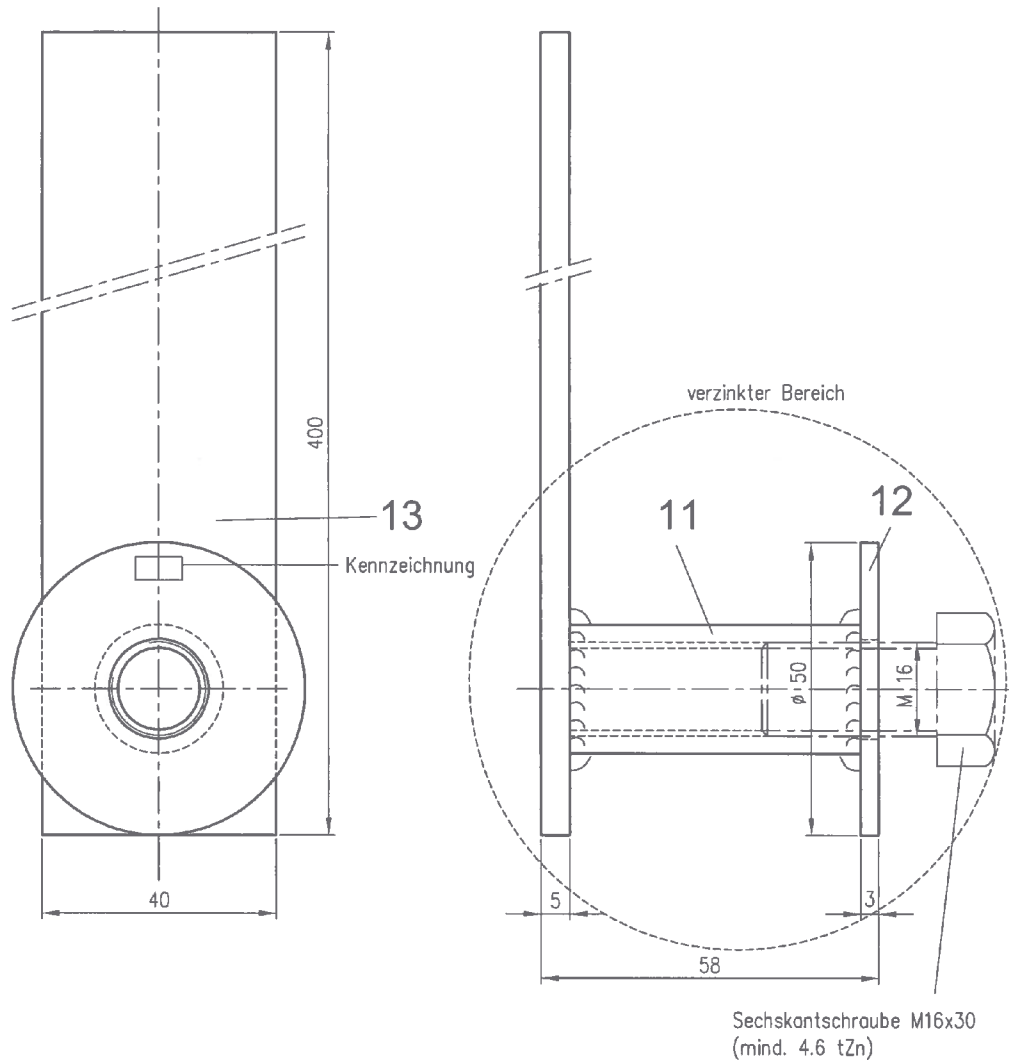

Ing. Franz Kurzweil
SAE - FBL ET


Plandor
SAE - FB ET, RWSP

Technische Freigabe Österreichische Bundesbahn

Ausführung E

Bauart Philipp Typ 71 EB F40.01 – 0400 (vormals Type 71ERD001.96)



Erdungsanschluss im Bereich der Hülse galvanisch verzinkt
Allgemeintoleranzen nach EN ISO 13920 BF
Schweißverbindungen nach EN ISO 3834-2

--	--	x	--	--	Flachstahl FL 40x5	13		S235JR	1	
--	--	x	--	--	Scheibe D50x3	12		1.4301	1	
--	--	x	--	--	Hülse D22x50	11		S235JR	1	
A	B	C	D	E	F	G	H	Benennung	Teil	
Ausführung								Zeichnung Norm	Werkstoff (Anmerkung, Gew.)	Stk.

Änderung: Ersatz für ED 6409 Blatt 5 Ausgabe 05.02.2015

Fachbereich ET	<i>Kurt Weil</i>	ÖBB INFRA	
Inhalt Erdanschluss für Stahlbetonbauwerke	Maßstab 1:1	ED 6409	Blatt 5
Warennummer 464.09.41	Kennzeichnung der Bauteile (Rückverfolgbarkeit) Herstellerangaben, Chargennummer, ED-Nr.	Ausgabe/Datum 03.10.2018	
		gezeichnet	Mann/Hummel
		geprüft	Plondor

Vertrauen Sie auf unsere Stärke, durch pure Leistung zu überzeugen.
Dafür unternehmen wir alles und treten jeden Tag an, um unsere Standards
kontinuierlich weiter zu entwickeln. Die Welt ist in Bewegung. Wir geben ihr Halt.

Willkommen bei der PHILIPP Unternehmensgruppe.

Nachhaltig
und **wertvoll**

PHILIPPGRUPPE



PHILIPP GmbH
Lilienthalstrasse 7-9
D-63741 Aschaffenburg
Tel.: + 49 (0) 6021 / 40 27-0
Fax: + 49 (0) 6021 / 40 27-440
info@philipp-gruppe.de

24 Std. Hydraulikservice
+ 49 (0) 6021 / 40 27-500

PHILIPP GmbH
Roßlauer Strasse 70
D-06869 Coswig/Anhalt
Tel.: + 49 (0) 34903 / 6 94-0
Fax: + 49 (0) 34903 / 6 94-20
info@philipp-gruppe.de

24 Std. Hydraulikservice
+ 49 (0) 6021 / 40 27-500

PHILIPP GmbH
Sperberweg 37
D-41468 Neuss
Tel.: + 49 (0) 2131 / 3 59 18-0
Fax: + 49 (0) 2131 / 3 59 18-10
info@philipp-gruppe.de

24 Std. Hydraulikservice
+ 49 (0) 2131 / 3 59 18-333

PHILIPP ACON Hydraulik GmbH
Hinter dem grünen Jäger 3
D-38836 Dardesheim
Tel.: + 49 (0) 39422 / 95 68-0
Fax: + 49 (0) 39422 / 95 68-29
info@philipp-gruppe.de



PHILIPP Vertriebs GmbH
Leogangerstraße 21
A-5760 Saalfelden / Salzburg
Telefon + 43 (0) 6582 / 7 04 01
Telefax + 43 (0) 6582 / 7 04 01 20
info@philipp-gruppe.at

Besuchen Sie uns im Internet unter: www.philipp-gruppe.de